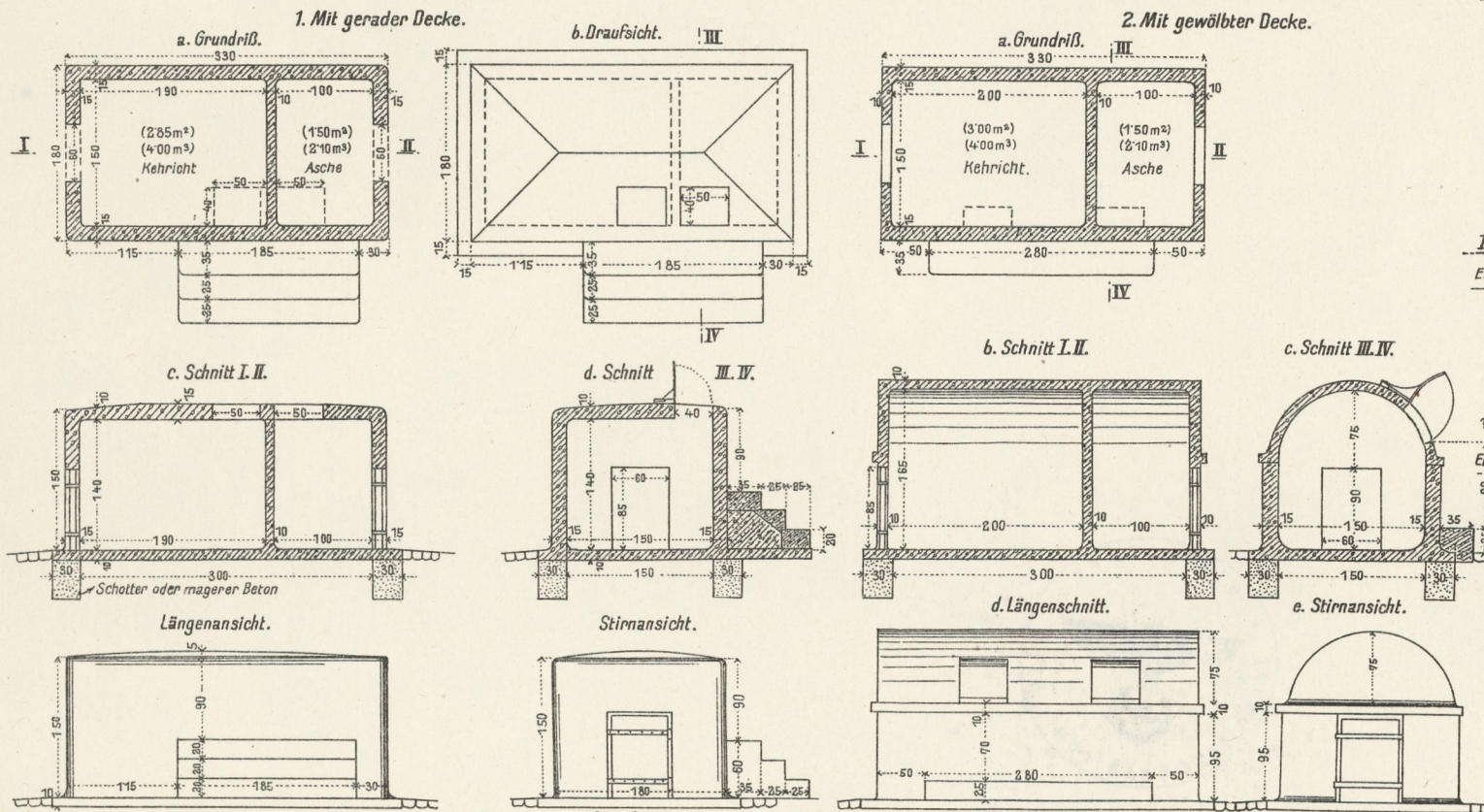


Sammelbehälter für Kehricht und Asche

z. B. für eine Kaserne eines Bataillons einer Kavallerie- oder Artilleriedivision u. dgl.



Sammelbehälter für Pferdedünger.

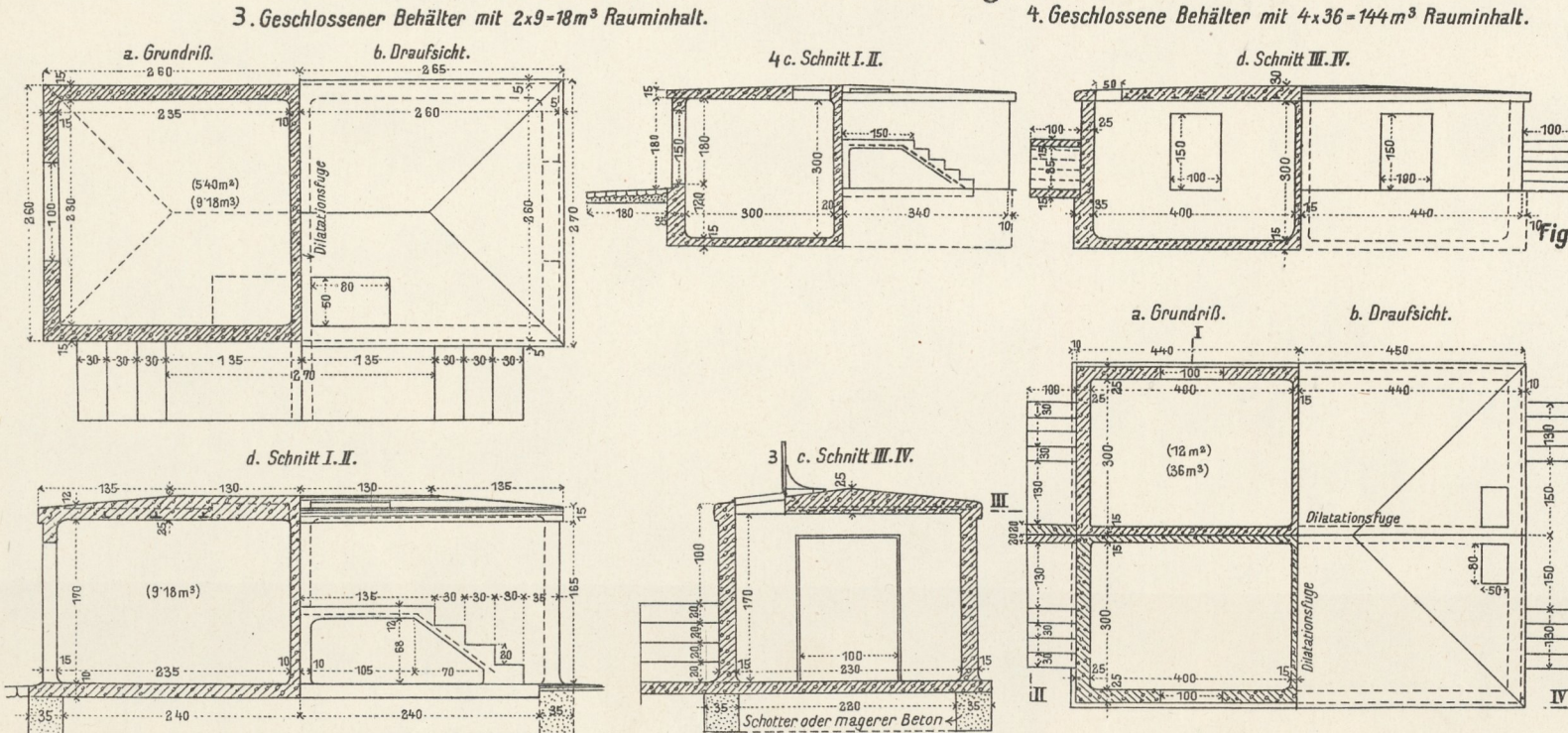


Fig. 5. Abwasser - Desinfektionsanlage - System Dittler

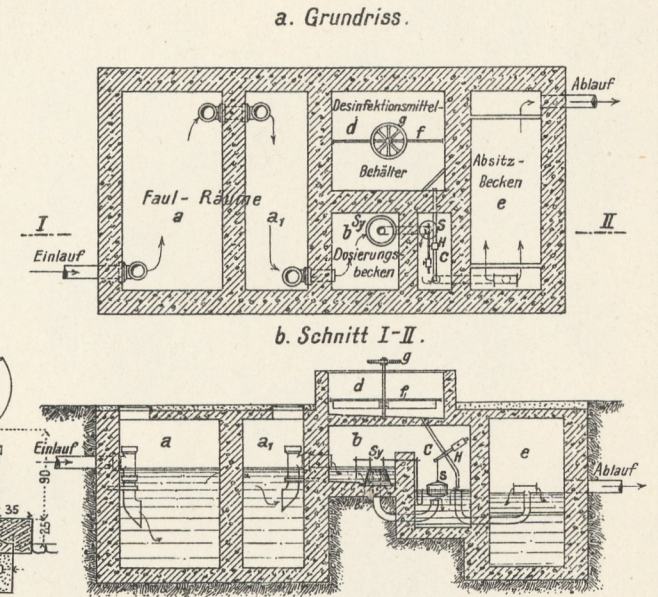


Fig. 6. Kori-Ofen mit einfacher Verbrennungskammer für trockene Abfälle.

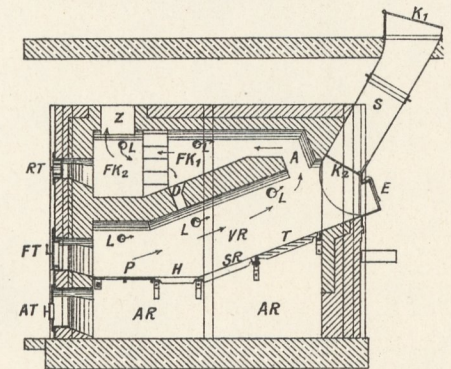


Fig. 7. Kori-Ofen mit doppelter Verbrennungskammer für nasse Abfälle.

