

Ansicht dar. Die Bewegung der Steuerung wird abgeleitet von der Steuerwelle 1, die, wie aus Fig. 124 ersichtlich ist, parallel der Zylinderachse verläuft. Die Bewegungsübertragung von der Kurbelwelle auf die Steuerwelle erfolgt durch Kegelräder derart, daß Kurbel- und Steuerwelle gleiche Umdrehungszahl haben. *Antrieb und Lagerung der Steuerwelle sind genauer aus dem Klappmodell der Zweizylindermaschine ersichtlich.* Auf der Steuerwelle sitzt fest der Gleitklotz oder Stein 2, auf dem das Exzenter 3 verschoben werden kann. Dieses Exzenter überträgt seine

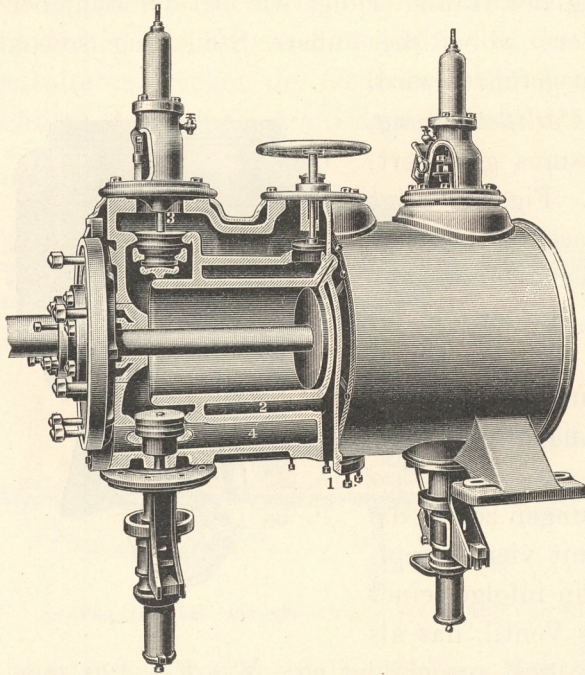


Fig. 122. Dampfzylinder mit eingebauten Viersitzventilen.

Bewegung durch Exzenterstange 4 auf einen drehbar gelagerten Winkelhebel 5, dessen einer Schenkel als Kurvenscheibe ausgebildet ist, gegen welche die an der Ventilspindel angeordnete Rolle 6 durch die nachstellbare Feder 7 gedrückt wird. Bei der Drehung des Winkelhebels im Sinne des Uhrzeigers wird die Rolle entgegen dem Federdruck angehoben und das Einlaßventil 8 geöffnet, so daß der durch Rohr 9 zugeleitete Frischdampf einströmen kann. Dreht sich der Winkelhebel in der anderen Richtung, so wird das Ventil durch den Federdruck 7 geschlossen. Die Ventilspindeln 10 werden nicht durch Packungsstopfbüchsen abgedichtet, sondern gleiten reibungsfrei in gußeisernen Dichtungsbüchsen und sind mit eingedrehten Rillen versehen, die wie eine Labyrinthdichtung wirken. Die Steuerung der Auslaßventile 11 erfolgt auf ähnliche Weise, nur ist hier das Exzenter nicht beweglich, sondern fest auf der Steuerwelle angeordnet und überträgt mittels Exzenterstange 12 und Hebel 13 die Bewegung auf das Ventil 11.

Die Regulierung erfolgt durch Verschiebung des Einlaßexzenters 3 auf dem Stein 2, wodurch Voreilwinkel und Exzentrizität geändert werden. Die Verschiebung wird durch einen zwischen den Einlaßexzenter des Hochdruckzylinders auf der Steuerwelle angeordneten Achsenregler bewirkt, der aus einem lose auf der Welle sitzenden Trägheitsring 14 besteht, in dessen Innern Pendelgewichte sitzen. Erfolgt durch eine Mehrbelastung der Maschine eine kleine Geschwindigkeitsabnahme, so eilt der Trägheitsring infolge seines Beharrungsvermögens vor und unterstützt so die Wirkungsweise der Pendelgewichte, die sich zusammenziehen und durch geeignete Übertragungsmechanismen die Einlaßexzenter derart verstellen, daß die Exzentrizität und damit die Füllung vergrößert wird. Umgekehrte Wirkungsweise findet statt bei Entlastung der Maschine, die eine Vergrößerung der Umdrehungszahl zur Folge hat, der der Trägheitsring nicht so rasch zu folgen vermag. Da das Beharrungsvermögen des Trägheitsringes wesentlich zur raschen Verstellung der Steuerung

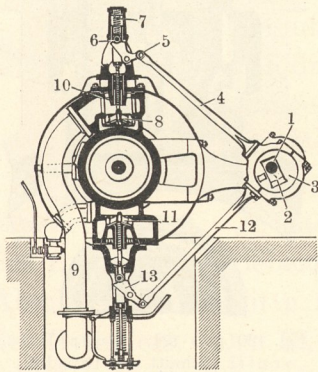


Fig. 123. Lentzsteuerung.

beiträgt, heißt dieser Regler auch *Beharrungsregler*. Die Lentzsteuerung findet häufig auch für stehende Maschinen Verwendung (siehe z. B. Fig. 161—164).

Fig. 125 zeigt das Beispiel einer *Sulzersteuerung* und zwar einen am Ende des Hochdruckzylinders durch die Ventile gelegten Schnitt. Auch hier liegt parallel zur Achse des Dampfzylinders die Steuerwelle 1, die von der Kurbelwelle durch Kegelräder angetrieben wird und das fest mit ihr verbundene Exzenter 2 trägt. Das gegabelte Ende der Exzenterstange 3 wird durch zwei auf der Außenseite der Gabel sitzende, um den fest am Gestell angeordneten Zapfen 4 schwingende Lenker 5 geführt. Innerhalb der Gabel, drehbar um den die Exzenterstange mit den Lenkern 5 verbindenden Bolzen 6, der um den Zapfen 4 eine Kreisbewegung beschreibt, sitzt der als Winkelhebel 7, 8