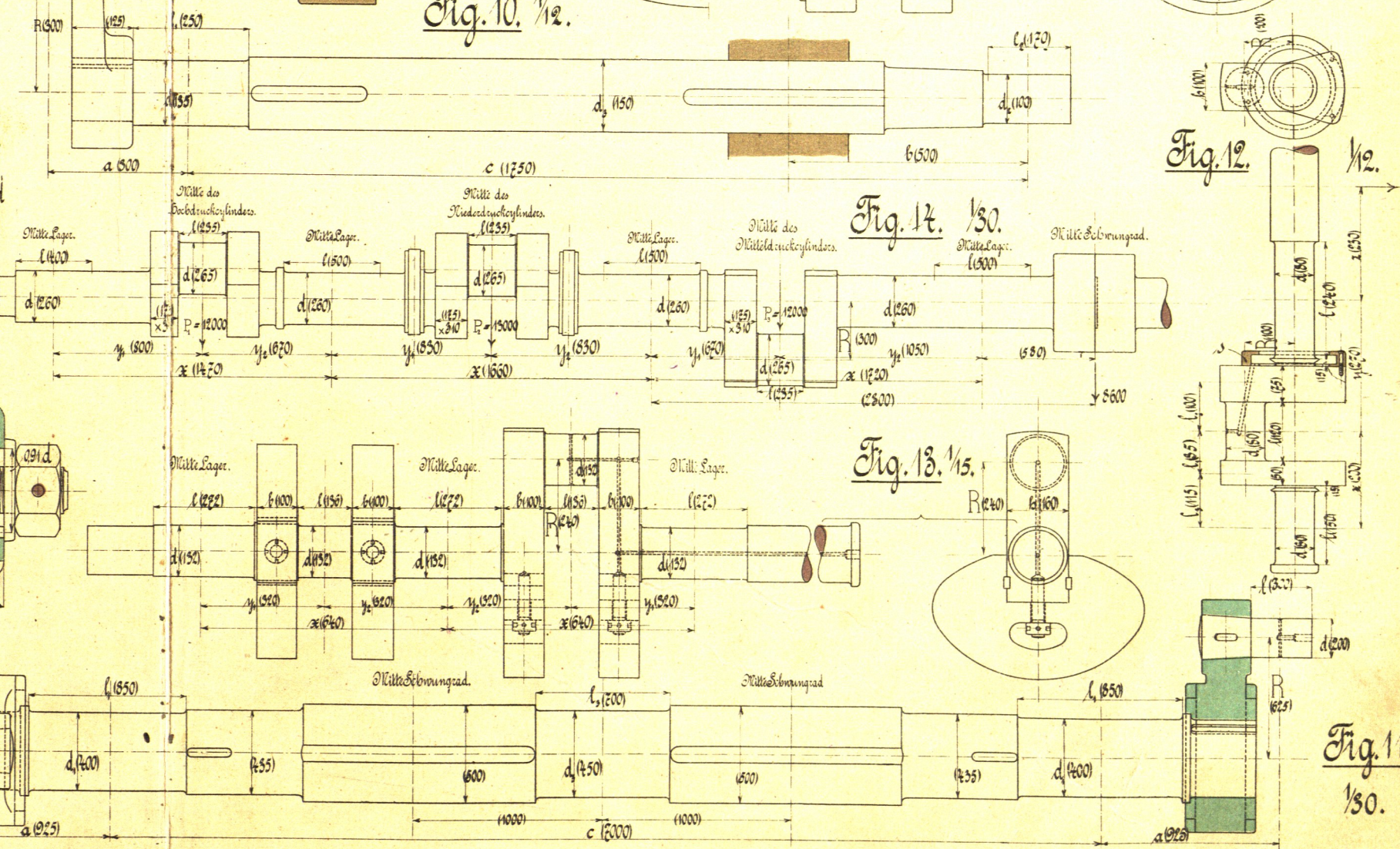
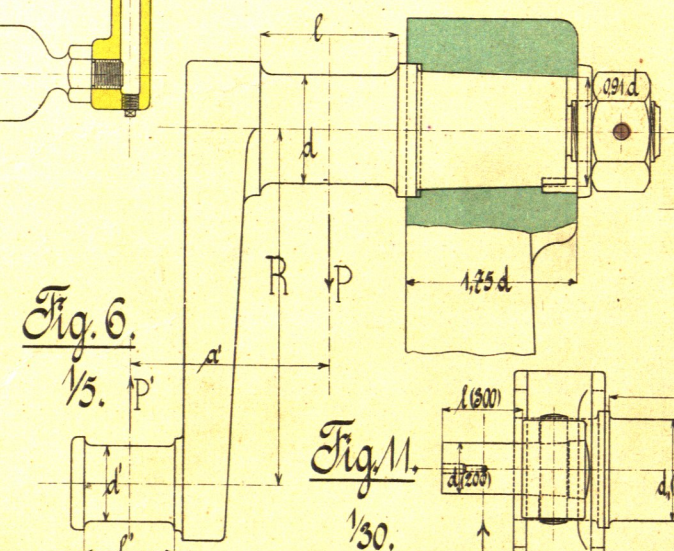
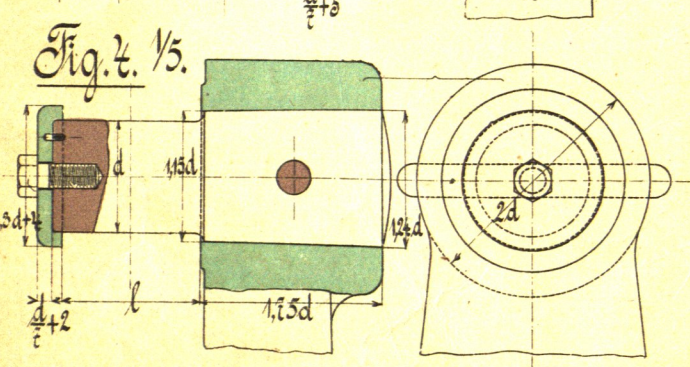
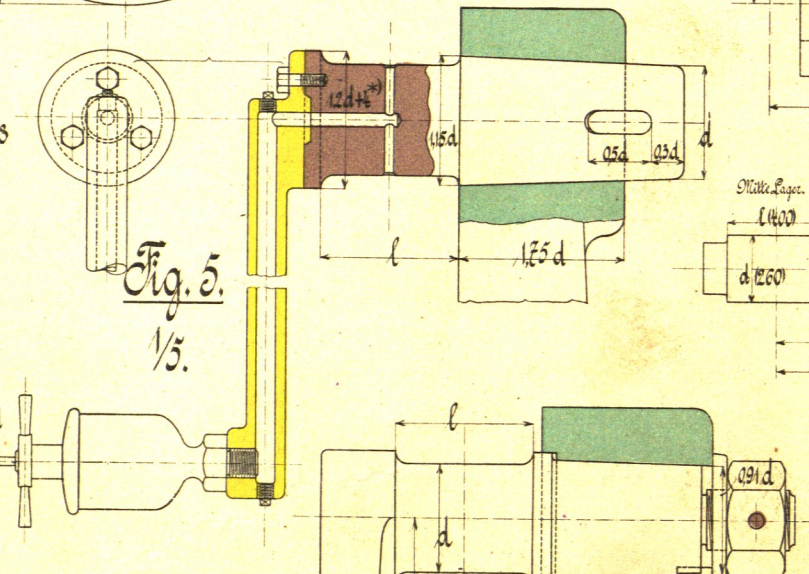
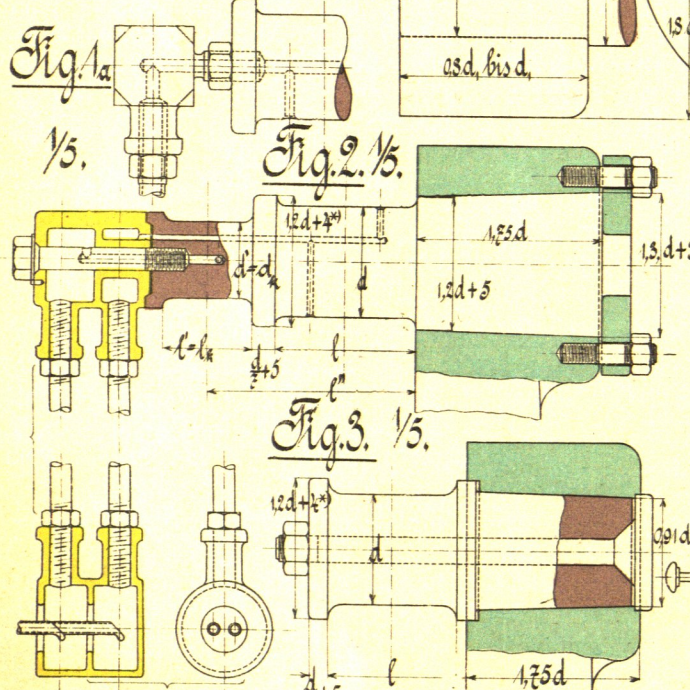
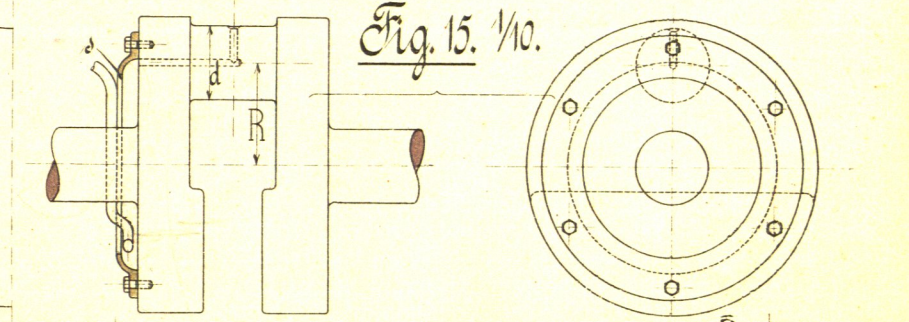
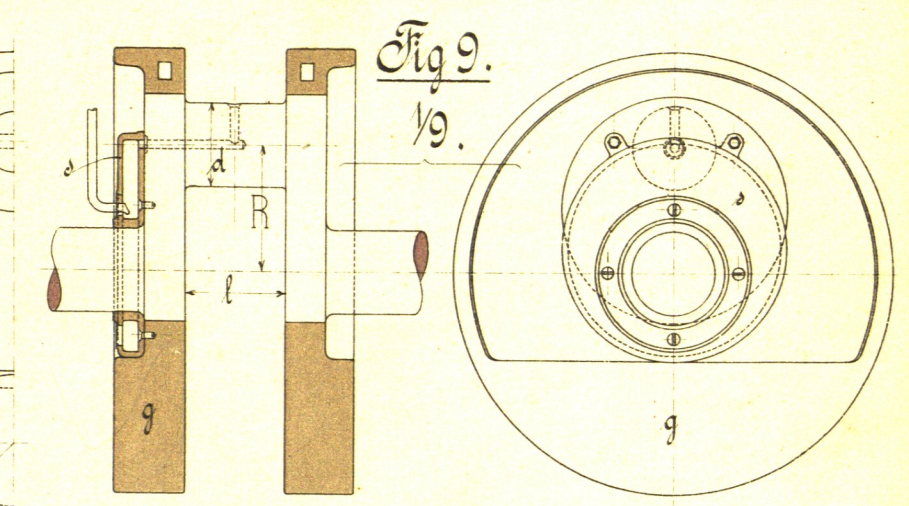
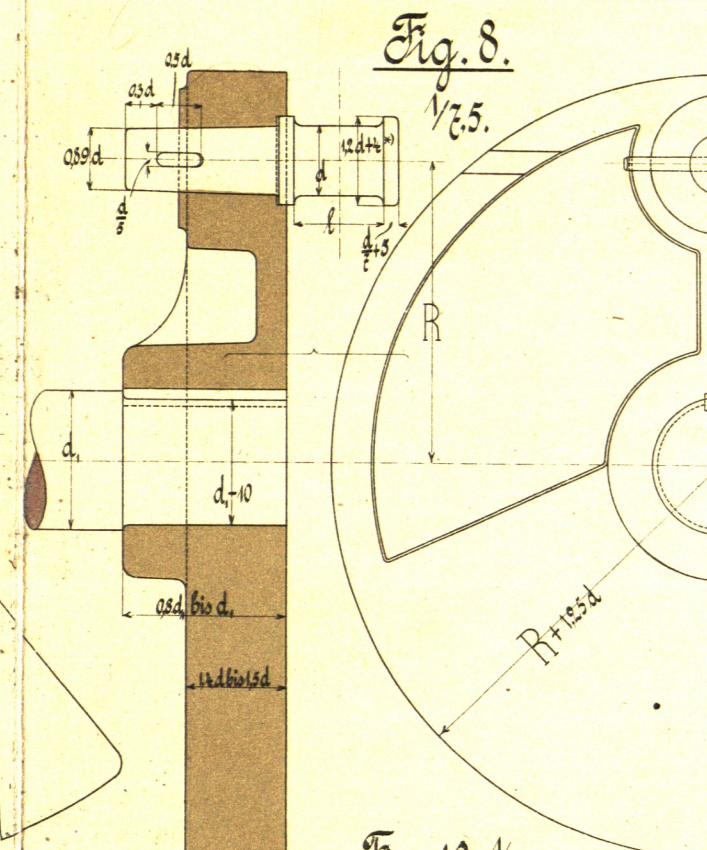
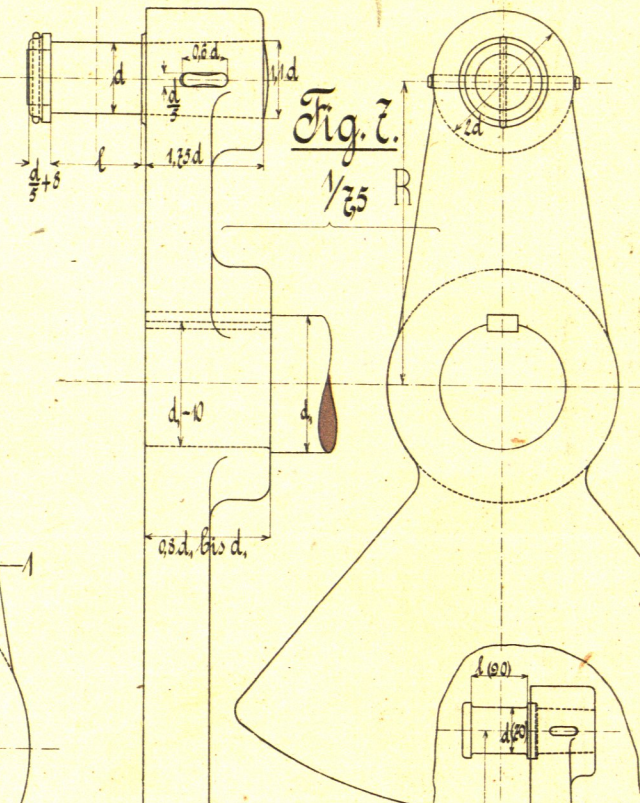
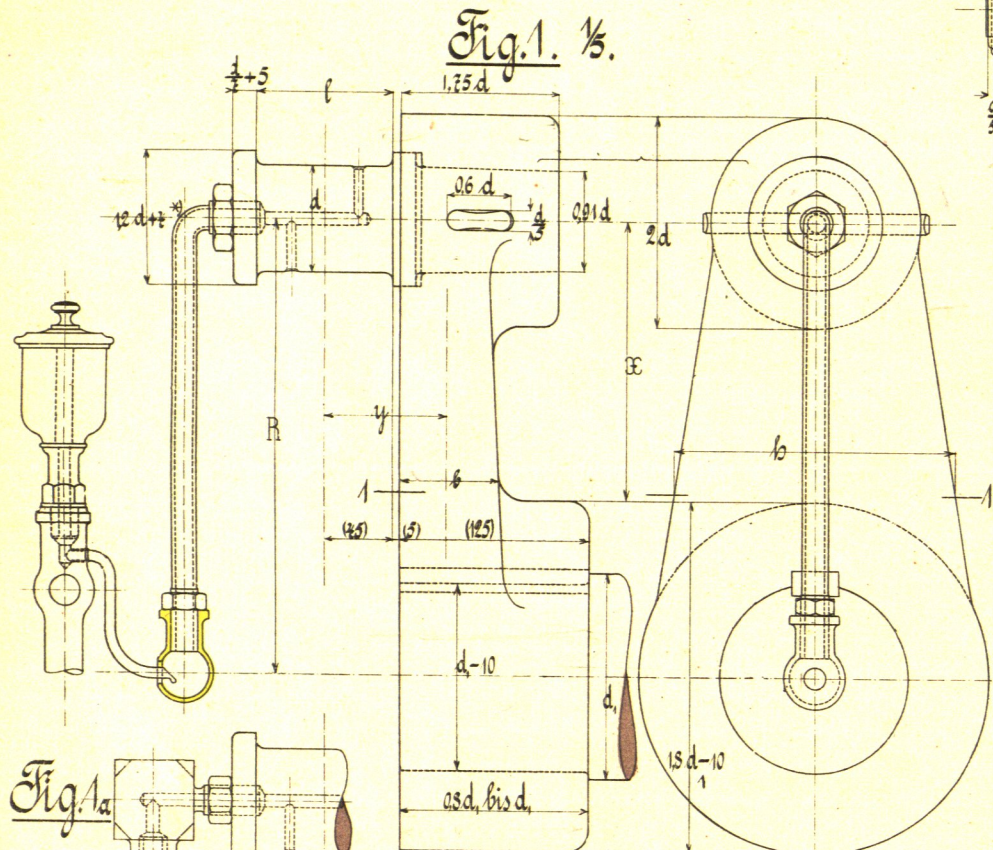


# Kurbeln und Kurbelwellen.



\*) Bei geschlossenen Schuttlängen kögen kleiner als deren Öffnung.