

# Antrieb und Details der Luftpumpen.

Fig. 1. 1/20.

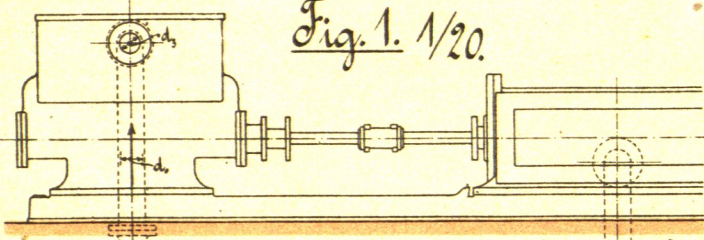


Fig. 2. 1/15.

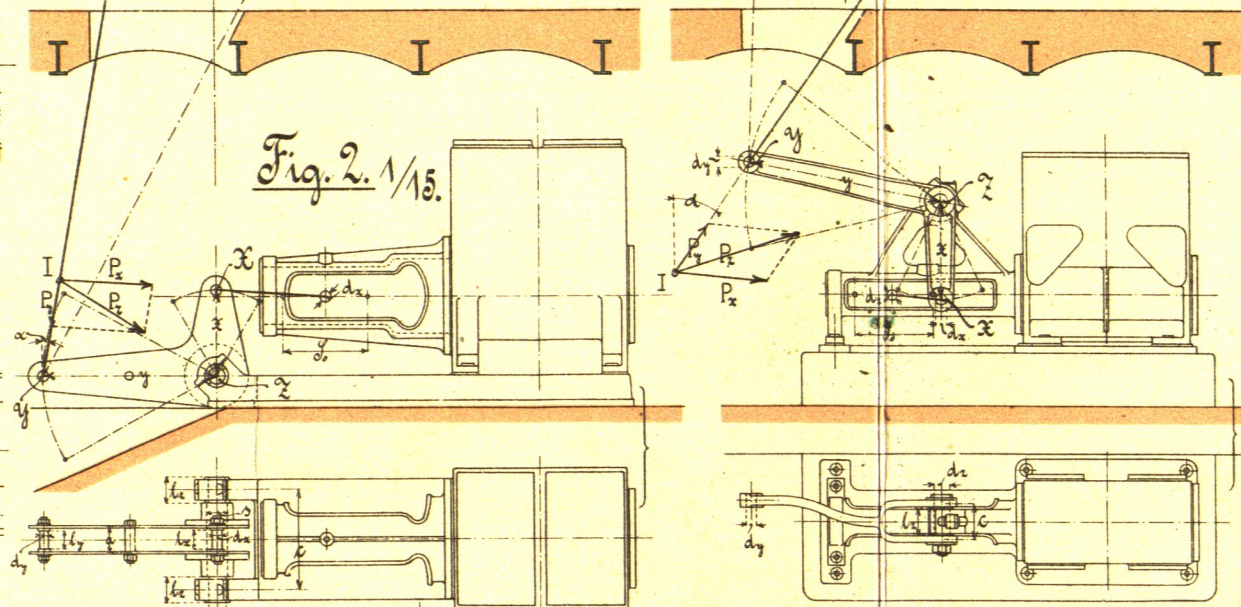
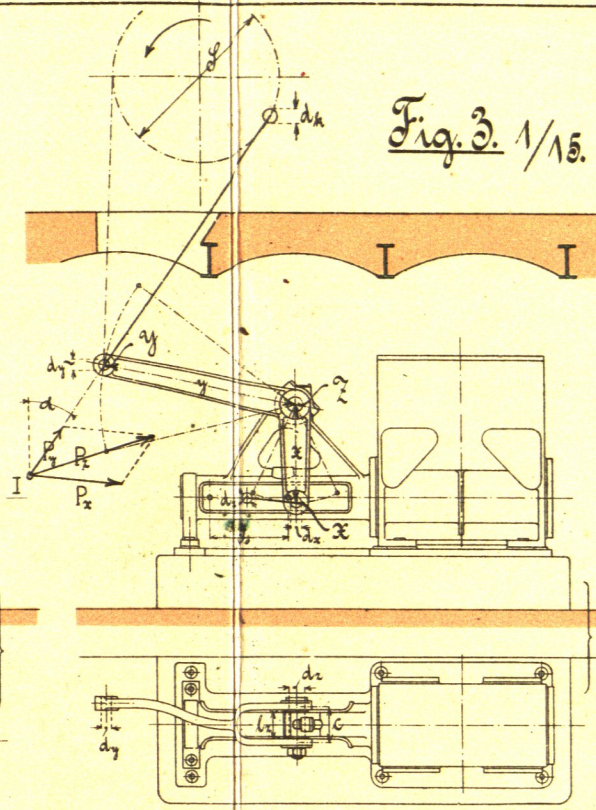


Fig. 3. 1/15.



Die Bezeichnungen der Rohrleitungen  $d_1, d_2, d_3$  siehe Tafel 12.

V Wechsellventil.

Fig. 5. 1/20.

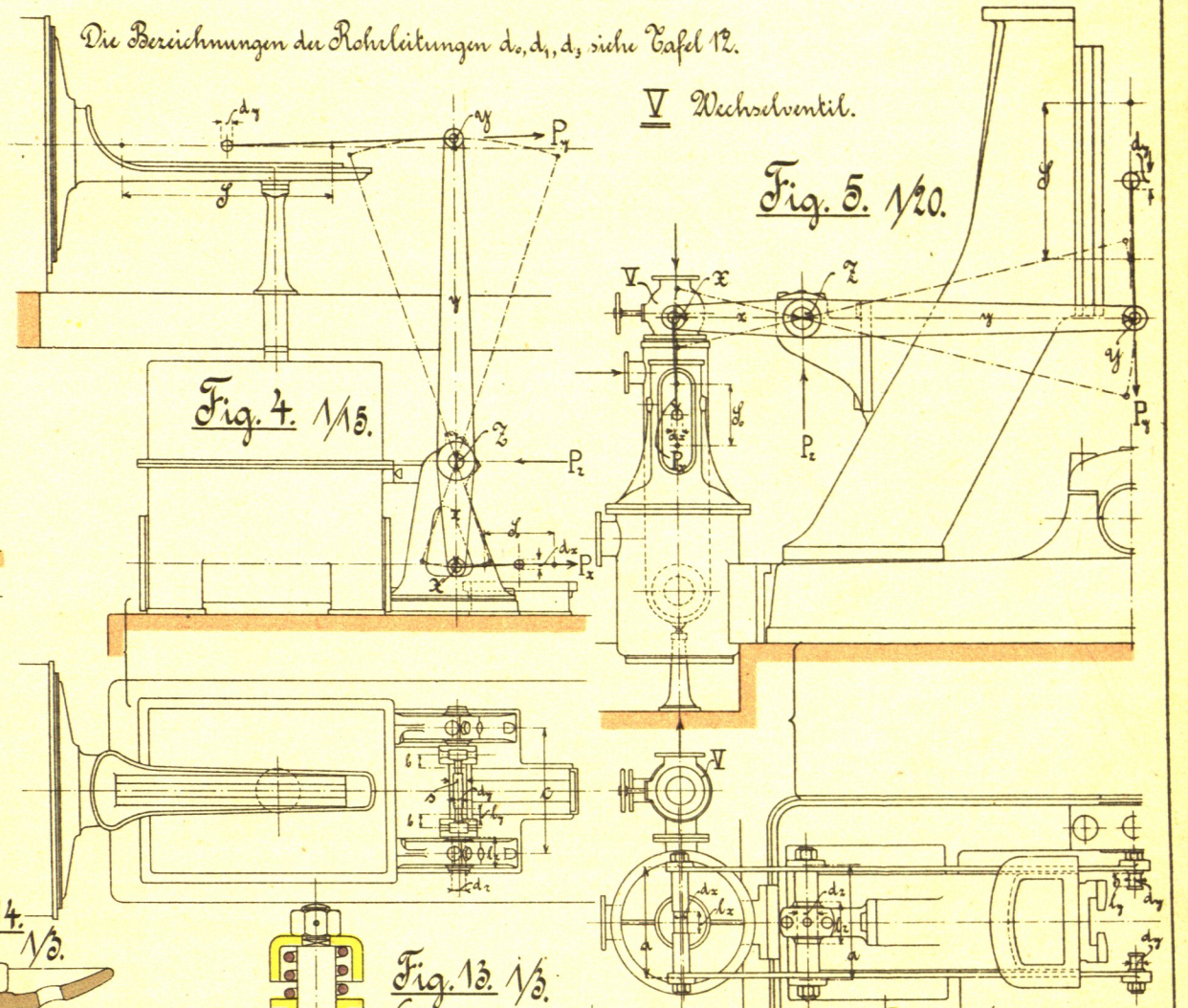


Fig. 4. 1/15.

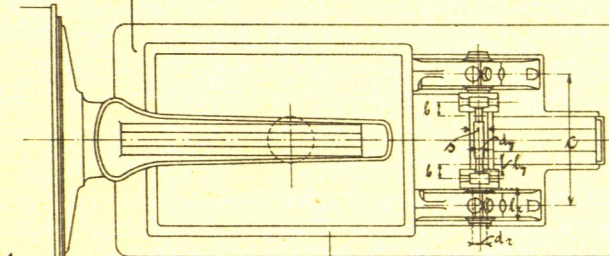


Fig. 6. 1/15.

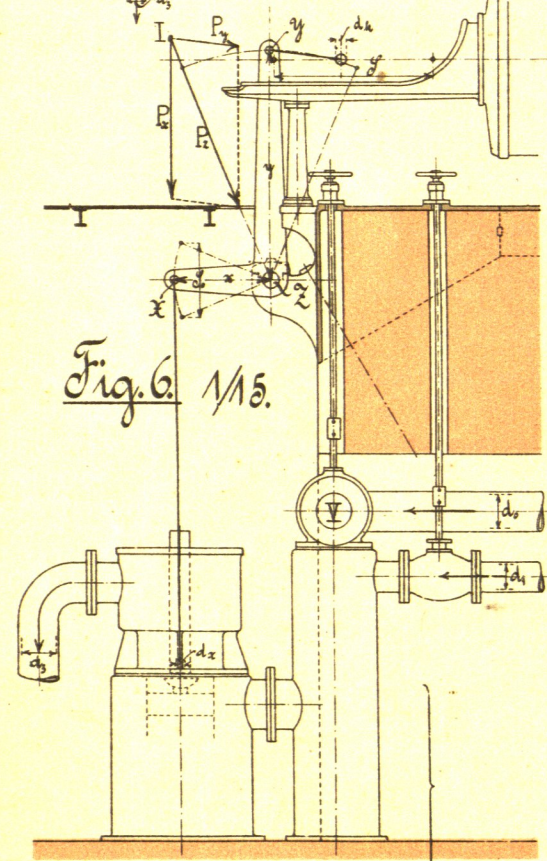


Fig. 7. 1/15.

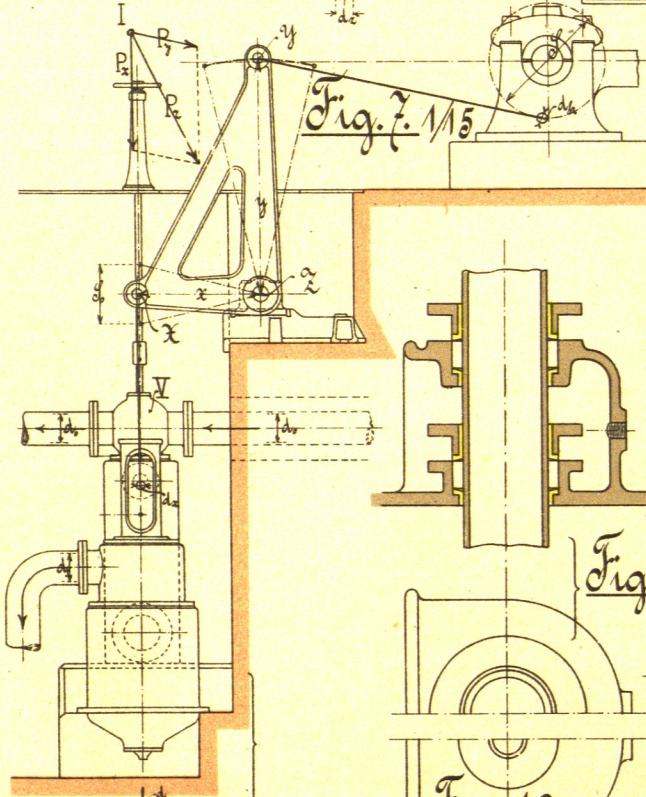


Fig. 8. 1/15.

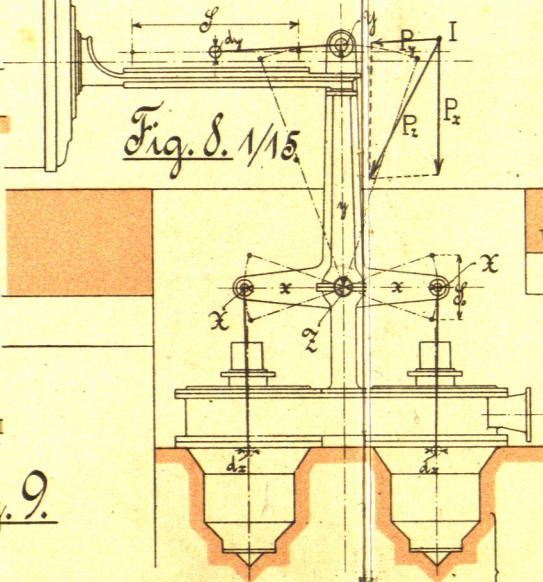


Fig. 14. 1/5.

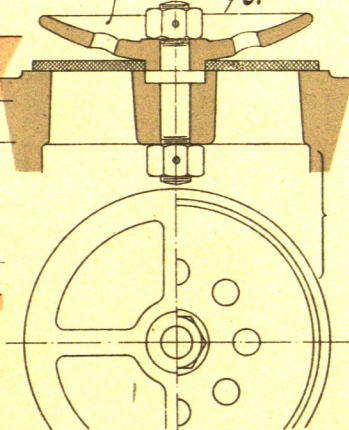


Fig. 13. 1/5.

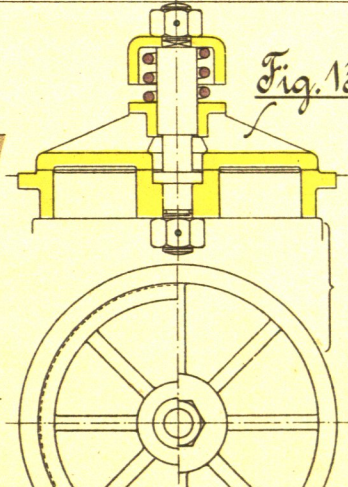


Fig. 17. 1/5.

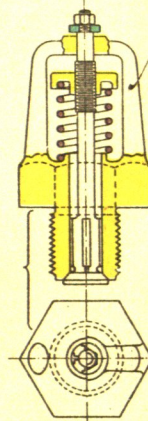


Fig. 18. 1/5.

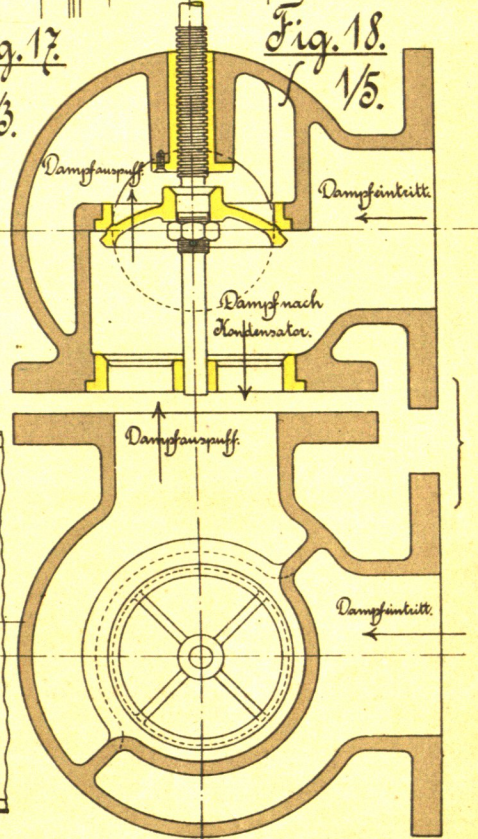


Fig. 9.

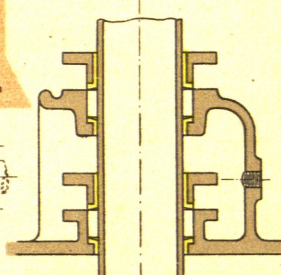


Fig. 10.

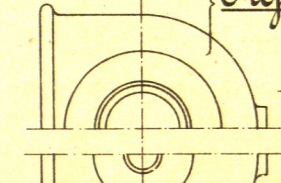


Fig. 11. 1/5.

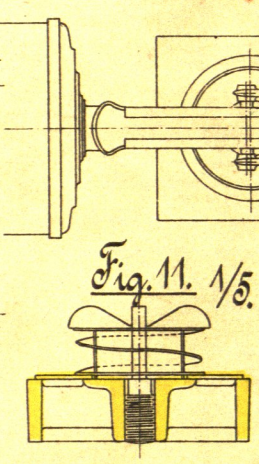


Fig. 12. 1/5.

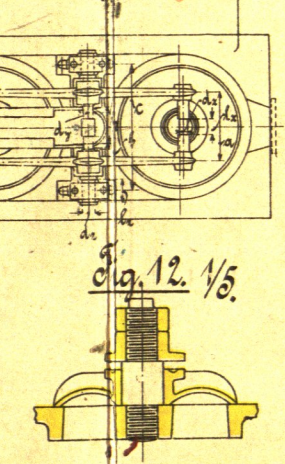


Fig. 15. 1/5.

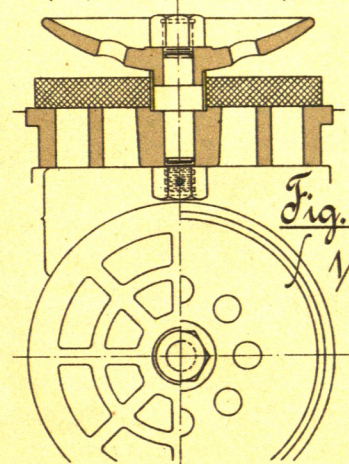


Fig. 16. 1/5.

