

(z. B. Beth-Halbach) oder der elektrostatischen Reinigung niedergeschlagen und schließlich abgesackt wird. Das entzinkte Material gelangt vor den Düsen zum Schmelzen und tropft durch den Rost auf ein Transportmittel ab (Wagen, Transportband). Nicht abgetropfte Schlacke sammelt sich an

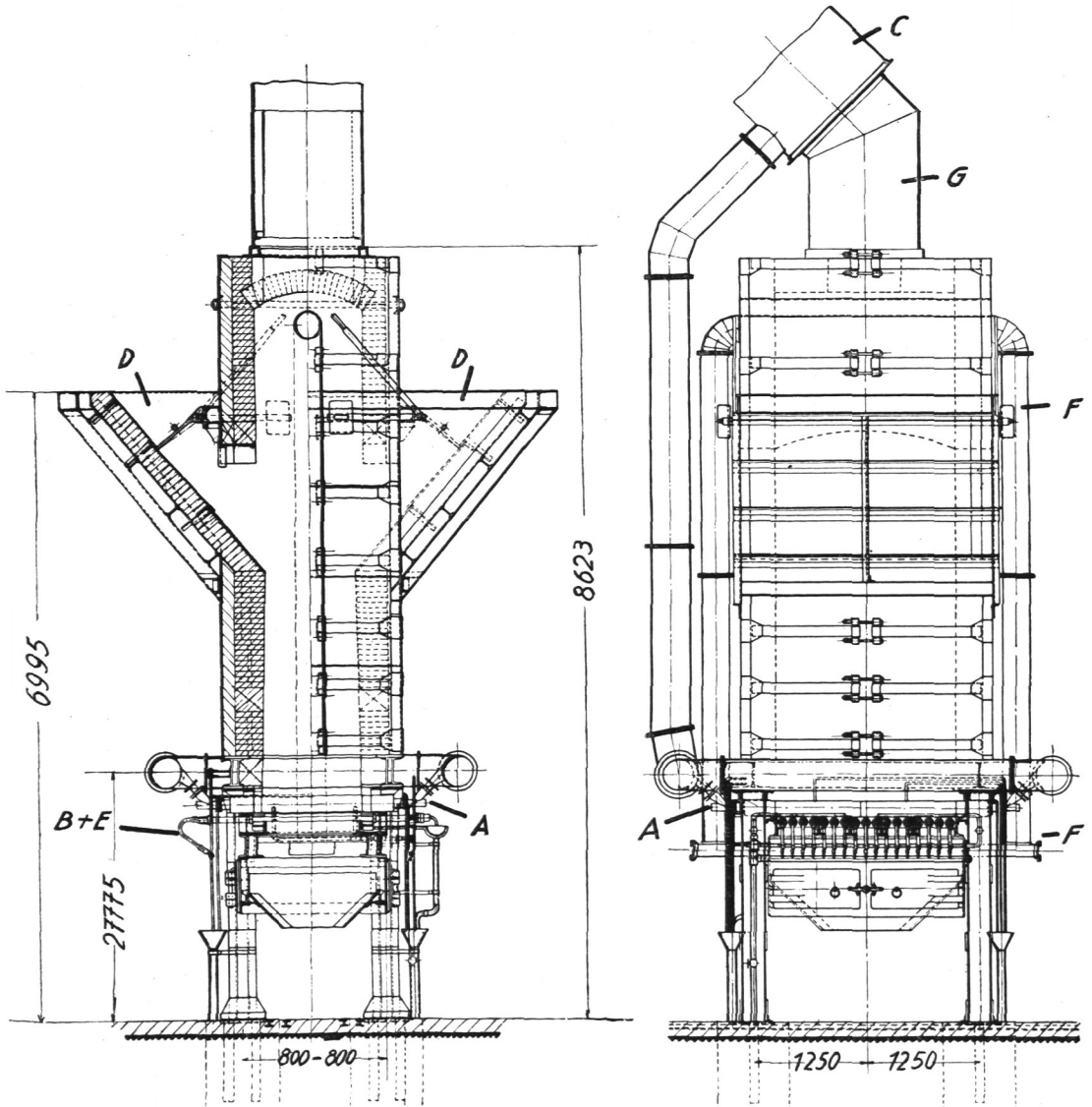


Fig. 139. Schachtofen zur Erzeugung von Zinkoxyd nach dem Verfahren Gelsenkirchen-Humboldt (Erb.: Maschinenbauanst. Humboldt, Kalk-Köln).

A Winddüsen; B wassergekühlter Rost; E Wasserzuleitung zum Rost; D Beschickungstaschen; G Gicht; C Blechmantel zur Erwärmung der Gebläseluft; F Saugrohre zur Entlüftung des Raumes unterhalb des Rostes.