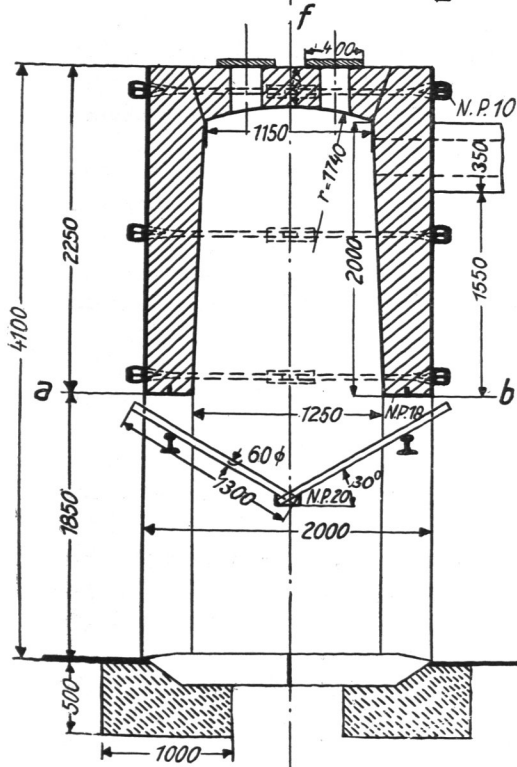
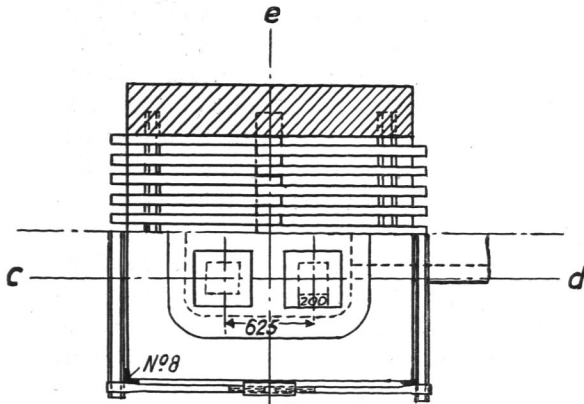


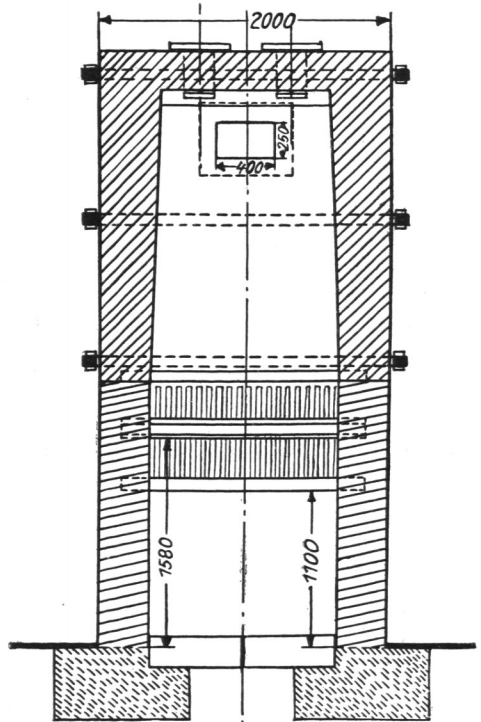
Fig. 80 c.

Schnitt a-b



Schnitt c-d

Fig. 80 a.



Schnitt e-f

Fig. 80 b.

Fig. 80 a—c. Röstschachtofen für verflüchtigende Röstung.
Nach Herrenschmidt. Maße in mm.