

2. Die Arbeit in stehenden Röhren.

Sie ermöglicht einen kontinuierlichen Betrieb, daher Brennstoffausnutzung besser, Materialverbrauch geringer, Löhne niedriger.

Gewöhnlich sind 4 schwach konische Röhren (1 m lang, Durchmesser im Lichten oben 25 cm, unten 20 cm, Wandstärke 15 bis 20 mm) in einem Ofen (Fig. 87) vereinigt; sie stehen auf niedrigen, durch den Ofen hindurchgehenden Kanälen mit flacher Decke, welche an dieser Stelle Öffnungen für das ausgereiserte Crudum besitzen; dieses läuft in die Sammelbehälter, welche auf Fahrgeräten von außen in die Kanäle geschoben werden. Zwischen

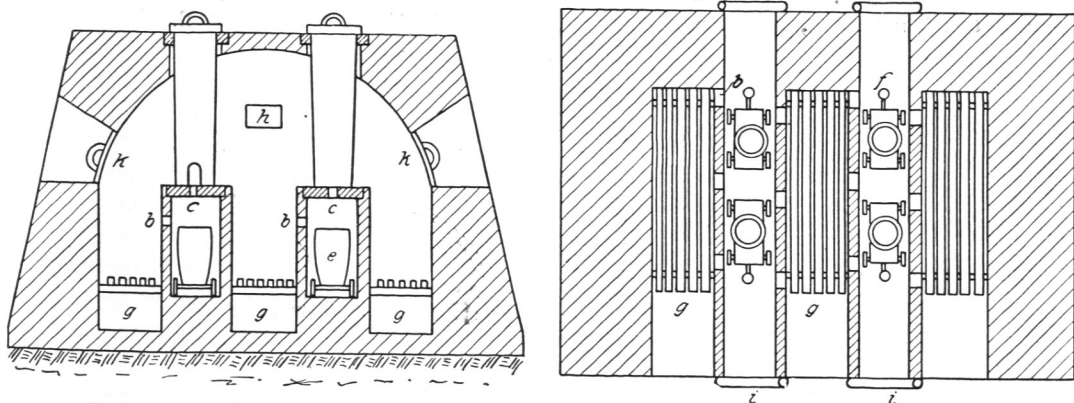


Fig. 87. Röhrenofen zum Seigern von Crudum. — Nach Schnabel.

Die Kanäle für die Aufnahme der auf Fahrgeräten *f* stehenden Tiegel *e* sind durch die Türen *i* verschlossen und stehen durch Öffnungen *b, b* mit dem Ofenraum in Verbindung; sie besitzen oben mit Löchern *c* versehene Teller, auf denen die Röhren stehen; *g, g, g* Feuerungen; *h* Fuchs; *k, k* Arbeitstüren.

(Aus Ullmann, Enzyklopädie d. Techn. Chemie, 2. Aufl., Bd. I.)

den Kanälen bzw. zwischen diesen und den Seitenwänden des Ofens liegen die langen schmalen Rostfeuerungen. Die Röhren gehen durch das Gewölbe hindurch und können mittels dicht schließender Deckel verschlossen werden. Beschicken von oben, Ausräumen der Rückstände durch seitliche verschließbare Öffnungen am Fuße der Röhren.

Einsatz einer Röhre: 250 kg; Schmelzdauer: 3 Std., Brennstoffaufwand: 64% des erzeugten Crudum. Ausbringen an Crudum: 50% des vorgelaufenen Sb_2S_3 . Lebensdauer der Röhren: 20 Tage.

3. Die Arbeit im Flammofen.

Man verwendet dazu einen kleinen Ofen mit nach der Mitte zu stark geneigter Sohle, die hier eine schräge Rinne bildet. Im übrigen besitzt er große Ähnlichkeit mit dem in Bd. I, Fig. 56, S. 91, abgebildeten Seigerofen für Reichschaum. Es ist anzunehmen, daß diese Methode zur Bewältigung größerer