

Bei der nichtverflüchtigenden Röstung muß das Röstgut zusammen mit der Gangart verschmolzen werden; es ist daher um so billiger, je weniger Gangart vorhanden, je reicher also das Erz ist, je weniger Verunreinigungen und Edelmetalle es enthält. Andererseits sind solche reichen Erze für die verflüchtigende Röstung wegen ihrer Leichtschmelzigkeit wenig geeignet; dasselbe gilt von den meist sehr feinkörnigen reichen Aufbereitungsprodukten. Zu berücksichtigen ist auch, daß die bei der Reduktion fallende Schlacke stets reich ist, ihre Verarbeitungskosten also mit ihrer Menge zunehmen. Reiche Erze, insbesondere Aufbereitungsprodukte mit über 40% Sb, wird man daher am besten dem Röstreduktionsverfahren mit nichtverflüchtigender Röstung unterwerfen.

Für die Niederschlagsarbeit gilt in noch weitergehendem Maße, daß das Ausgangsmaterial reich sein soll, da es nur dann einigermaßen wirtschaftlich arbeitet, wenn es auf ein sehr hochwertiges Material angewendet wird. Das Schwefelantimon wird daher vorher, falls es nicht schon rein genug ist, durch Ausseigern als Crudum von der Gangart weitgehend getrennt und diese mit ihrem restlichen Antimongehalt der Röstreduktionsarbeit zugeführt. Die Verarbeitung des Crudum erfolgt nur dann auf Metall, wenn ein genügender Markt dafür nicht vorhanden ist. Nur die reichsten Schwefelerze mit über 50% Sb und Crudum kann man daher der Niederschlagsarbeit zuführen. Die Edelmetalle gehen bei diesem Verfahren gleichfalls verloren.

Für arme, reine und edelmetallfreie Schwefelerze scheint neuerdings die direkte Verarbeitung im Schachtofen das Gegebene zu sein.

Arme Oxyderze mit 25 bis 40% Sb werden im Schachtofen, reichere oxydische Materialien im Flammofen reduziert.

I. Die Herstellung von Rohantimon.

a) Das Röstreduktionsverfahren.

1. Die Röstarbeit.

α) Die verflüchtigende Röstung.

Sie bezweckt, um es kurz zu wiederholen, die Trennung des Sb von der Gangart durch Überführung in flüchtiges Sb_2O_3 . Die Bedingungen, unter welchen dieses entsteht, sind: niedrige Temperatur und beschränkter Luftzutritt während der Röstung; und zwar muß, um vollständige Oxydation zu Trioxyd, nicht aber zu einer höheren, nichtflüchtigen Oxydationsstufe (dem Tetroxyd) zu erreichen, sowie um vollständige Oxydation und Bildung von (ebenfalls flüchtigem) Oxysulfid zu vermeiden, die Luft in möglichst genau regelbarer Menge zugeführt werden. Im übrigen gilt auch hier die für die oxydierende Röstung in anderen Kapiteln aufgestellte Regel, daß ein Schmelzen der Beschickung zu vermeiden ist, da sonst leicht unveränderte Sulfide durch geschmolzene Produkte eingehüllt und so der Oxydation entzogen werden; ein Schmelzen von Sb_2S_3 wirkt auch deshalb ungünstig, weil es bei den hier meist angewendeten Röstschachtöfen zu einer Verunreinigung der armen Rückstände und so zu Antimonverlusten führt. Das Verfahren ist daher für die reichsten Erze,

bei welchen dieser Übelstand auch bei vorsichtigstem Arbeiten nicht vermieden werden kann, weniger geeignet, und man muß sich durch Gattieren mit armen Erzen oder vorhergehendes Ausseigern von Crudum helfen.

Die Temperatur ist aus diesen Gründen um so niedriger zu halten, je reicher das Erz ist und soll je nach dessen Sb-Gehalt zwischen 400 und 850° liegen.

Auch der erforderliche Zerkleinerungsgrad steht in Zusammenhang mit dem Sb-Gehalt; da bei dieser Art der Röstung das erzeugte Oxyd flüchtig ist, ständig abtransportiert wird und so von selbst stets eine neue Oberfläche entsteht, so ist die Erzeugung einer solchen in großem Ausmaße durch Zerkleinerung nicht erforderlich; vielmehr genügt es, das Erz so weit aufzuschließen, daß kein Sulfidteilchen vollständig von Gangart eingeschlossen ist. Dies kann natürlich bei armen Erzen eher vorkommen als bei reichen. Es genügt also, solche auf Faustgröße zu brechen, während ärmere Erze zweckmäßig bis herab zu Nußgröße zerkleinert werden. Manche Erze werden übrigens in der Hitze so porös, daß sie auch bei niedrigem Sb-Gehalt nicht weiter zu zerkleinern sind als reiche.

Die Weiteroxydation von Sb_2O_3 zu Sb_2O_4 im Gasstrom spielt zwar für den Abtransport des leichten Oxydes keine Rolle, wohl aber für dessen Verwendung als Handelsoxyd; und da es ein großer Vorteil dieses Verfahrens ist, wenigstens einen Teil der erzeugten Oxyde ohne Weiterverarbeitung verkaufen zu können, so empfiehlt es sich, stets in einer Atmosphäre zu arbeiten, die nur Oxydation zu Sb_2O_3 , nicht aber zu Sb_2O_4 gestattet.¹⁾

Die für die Verarbeitung von Stückerz geeignetsten Öfen sind die Röstschachtöfen, welche daher zu diesem Zwecke wohl ausschließlich angewendet werden (zur Erzeugung von Handelsoxyd findet man daneben, wenn auch bedeutend seltener, Muffelöfen). Alle Öfen, bei welchen intensive Berührung zwischen Gut und Oxydationsluft, sei es durch Krählen oder durch Hindurchsaugen oder -blasen der Luft erreicht wird und die außerdem eine weitgehende Zerkleinerung erfordern, sind ungeeignet.

Als Brennstoff verwendet man ein möglichst reines Produkt, das, wenigstens soweit es sich darum handelt, auch die Möglichkeit einer Gewinnung von Handelsoxyd zu haben, keinen Ruß liefert; es kommt also in erster Linie Holzkohle, die zweckmäßig vorher gewaschen wird, in Betracht, oder ein ascheärmer Koks, da jede Vermehrung der Rückstände eine Erhöhung des Antimonverlustes bedeutet.

Neuerdings ist es mit guter Aussicht auf Erfolg auch gelungen, Feinerz im Drehtrommelofen verflüchtigend zu rösten. Als Brennstoff dient in diesem Falle Generatorgas (s. M. u. E. 19, 1922, S. 380).

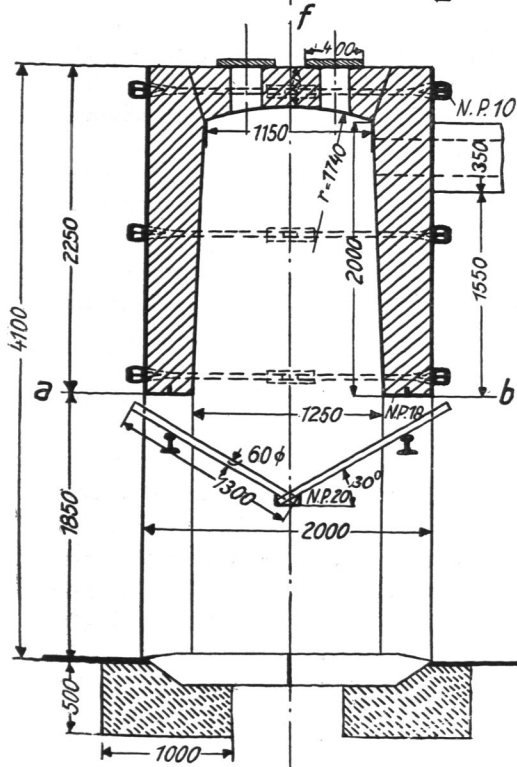
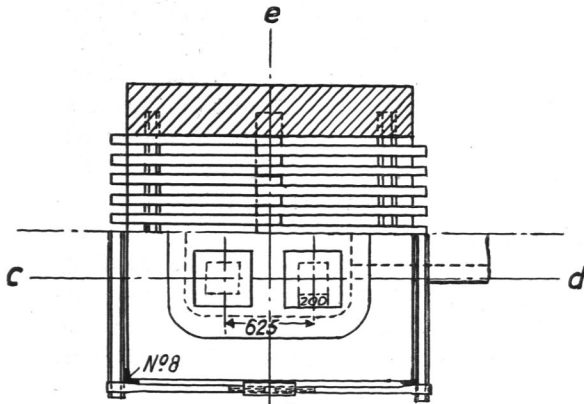
Der Herrenschmidt-Prozeß.

Er stellt entschieden das beste der hierher gehörigen Verfahren dar; allerdings ist er auf Feinerz nicht anwendbar, solches muß daher, kann oder will man die nichtverflüchtigende Röstung nicht anwenden, vorher brikettiert werden.

¹⁾ Die richtige Gaszusammensetzung steht noch keineswegs fest und muß empirisch ermittelt werden.

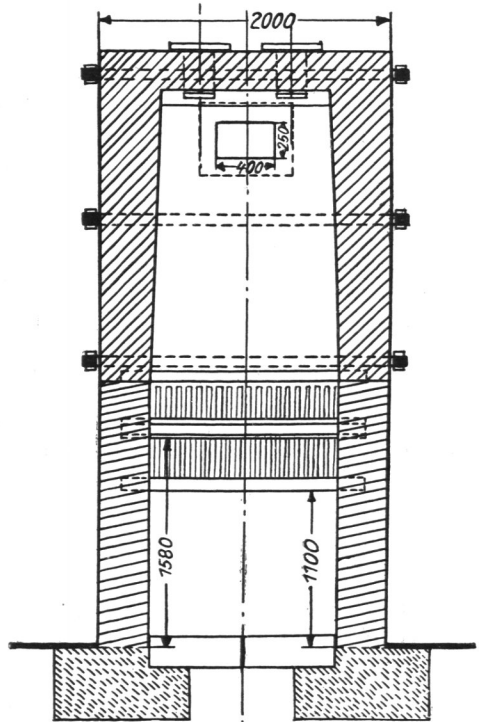
Fig. 80 c.

Schnitt a-b



Schnitt c-d

Fig. 80 a.



Schnitt e-f

Fig. 80 b.

Fig. 80 a—c. Röstschachtofen für verflüchtigende Röstung.
Nach Herrenschmidt. Maße in mm.

Das ursprünglich von Herrenschmidt ausgearbeitete, von Chatillon verbesserte Verfahren verwendet einfache Röstschachtöfen (franz. cubilot), von denen manchmal zwei aneinander gebaut sind. Der Schacht (s. Fig. 80a bis 80c) besitzt quadratischen Querschnitt von 1,50 bis 3,50 m Seitenlänge im Lichten; die Maße richten sich nach dem Sb-Gehalt der Erze, je niedriger dieser, um so größer kann der Querschnitt sein. Höhe: 3 bis 4 m. Den unteren Abschluß bildet ungefähr in Brusthöhe ein doppelter Schrägrost (Treppenrost oder, besser, aus Vierkanteisen von ca. 6×6 cm Querschnitt bestehend, die mit der Horizontalen einen Winkel von ca. 30° bilden; am besten wäre ein Planrost, doch würde diese Form die Entfernung der Rückstände erschweren). Die Ecken des Schachtes sind zur Vermeidung und leichten Entfernung von Ansätzen abgerundet; aus demselben Grunde sind die Seitenwände nach unten und außen schwach geneigt (ca. 4 bis 5°). Die Regelung der Luftzufuhr erfolgt durch einen dicht hinter dem Ofen in den Fuchs eingebauten, am besten aus einer Schamotteplatte bestehenden Schieber; ein solcher mit Wasserkühlung ist nicht empfehlenswert, da infolge der plötzlichen Abkühlung an seiner Oberfläche Ansätze und so Verstopfungen entstehen.

Als Baumaterial hat sich bei der meist sauren Gangart ein Silika- oder Dinasstein gut bewährt; doch dürfte infolge der geringen thermischen und chemischen Beanspruchung auch ein gewöhnlicher Schamottestein geeignet sein.

Die aus Stückerz oder Briketts und höchstens 10% Feinerz bestehende Beschickung wird zugleich mit den ungefähr auf gleiche Stückgröße zerschlagenen Koks durch 4 Öffnungen im Gewölbe periodisch (ungefähr in Abständen von 2 Std.) aufgegeben, so daß die Beschickungssäule im Ofen stets dieselbe Höhe von 1,0 bis 1,5 m beibehält. Durchsatz in 24 Std.: 4,5 bis 10 t Erz.

Durch einen am Ende der Niederschlagsanlage angebrachten verbleiten Exhaustor wird die erforderliche Luft durch das auf dem Rost befindliche Schlackenbett hindurch angesaugt. Die erzeugten Oxyde entweichen durch den seitlich unter dem Gewölbe angebrachten Fuchs. Um eine Kondensation innerhalb der oberen Beschickungsschicht zu vermeiden, wird mit heißer Gicht gearbeitet.

Der Kokssatz wird sehr verschieden angegeben, da er vom Schwefel- und Antimongehalt des Erzes und davon abhängig ist, ob man Regulusoxyd allein oder daneben auch Handelsoxyd erzeugen will, eine nachträgliche Oxydation von Sb_2O_3 also möglichst zu vermeiden sucht.

Nach Wang, Antimony, benötigt man für ein Erz mit 10 bis 15% Sb 4 bis 5% Koks, für ein solches mit 18 bis 20% Sb 5 bis 6%; nach persönlichen Erfahrungen des Verfassers benötigt man bei Erzeugung von Handelsoxyd für ein Erz mit 30 bis 36% Sb und über 10% S 12,5 bis 13,5% Koks. Besser, aber teurer ist Holzkohle, die jedoch vorher gewaschen werden muß.

Die Temperaturregelung erfolgt teils durch Änderung des Kokssatzes, teils durch Änderung der zugeführten Luftmenge vermittelt des Schiebers; doch ist gleichzeitig darauf zu achten, daß die Oxydation nicht zu stark oder zu schwach (Bildung von dunklem Oxysulfuret, reiche Rückstände) erfolgt.

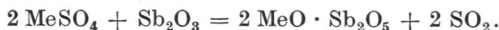
Ist die Temperatur zwar richtig, die Oxydation aber zu stark, so muß der Schieber gedrosselt oder die Beschickungssäule erhöht werden; sinkt dann die Temperatur, so ist der Koksatz zu erhöhen. Bei zu hoher Temperatur, aber richtiger Oxydation ist Koks abzuziehen; wird infolgedessen die Oxydation zu stark, so muß der Schieber gleichfalls gedrosselt oder die Beschickungssäule erhöht werden usw. Es ist nicht immer leicht, die richtigen Verhältnisse zu treffen.

Der Zug am Fuchs soll 3 bis 4 mm betragen und gerade groß genug sein, um ein Austreten von Rauch am Rost beim Öffnen der Beschickungsöffnungen zu vermeiden.

Die ausgebrannten Rückstände werden mittels schwerer Stangen zwischen den auseinandergeschobenen Roststäben entfernt und sauber von etwa ausgeseigertem Crudum getrennt. Diese Arbeiten erfordern viel Sorgfalt und Übung, da von ihrer gewissenhaften Ausführung die in den Rückständen verbleibende Sb-Menge in erster Linie abhängt. Noch rauchende Rückstände sind stets reich und müssen wieder aufgegeben werden. Wird andererseits zu wenig Material herausgeholt bzw. bleiben die ausgebrannten Rückstände zu lange im Ofen, so sinkt der Durchsatz, die Arbeit wird zu teuer. Gleichzeitig mit dem Entschlacken des Rostes erfolgt eine Auflockerung der Beschickung, etwa gebildete Klumpen werden zerschlagen und entfernt. Sofort nach dem Ziehen, das ungefähr alle 2 Std. stattfindet, füllt man neue Beschickung nach. Unter dem Rost befindet sich ein Wasserbassin zum Ablöschen heißer Rückstände; auch wirkt der aufsteigende Wasserdampf durch Kühlung der Roststäbe günstig. Doch ist ein Zuviel wegen Bildung von Oxy-sulfid zu vermeiden.

Der Sb-Gehalt der Rückstände soll 1 bis 2% betragen, doch ist er oft, vor allem bei unaufmerksamer Bedienung, bedeutend höher. Sie wandern, wenn arm, auf die Halde oder werden, wenn der Au-Gehalt die Weiterverarbeitung lohnt, an Bleihütten verkauft; hier bilden sie ein wegen ihres hohen SiO_2 -Gehaltes („Goldquarz“) nicht immer angenehmes Material, zumal das, das Au aufnehmende Werkblei durch Sb verunreinigt wird. Ein Auslaugen des Au durch Cyanid ist wegen des Sb-Gehaltes nicht möglich.

Die Rückstände enthalten das Sb in Form von Tetroxyd oder als unverändertes bzw. geschmolzen herabgetropftes Sulfid. Außerdem können sie bei Anwesenheit von Schwermetallen deren Antimoniate enthalten, die anscheinend auf dem Umweg über die Sulfate entstehen:



Man hat, nicht ohne Erfolg, versucht, reiche Rückstände mit einem Koksüberschuß in Huntington-Heberlein-Sintertöpfen (s. S. 58) zu verblasen.

Die erzeugten Oxyde werden in besonderen Niederschlagseinrichtungen (s. auch S. 259) aufgefangen; diese arbeiten zweckmäßig trocken, schon um die Kosten für die Verdampfung des Wassers bei der Reduktion zu vermeiden. Man kann Sackfilter oder die elektrische Gasreinigung (s. S. 464ff.) verwenden oder die weiter unten im Abschnitt „Handelsoxyd“ geschilderten Einrichtungen; häufig findet man allerdings noch Einrichtungen, über deren Unzweckmäßigkeit man staunt.

Eine Ausnutzung der Abhitze, wie von Herrenschmidt u. a. vorgeschlagen, z. B. zum Heizen eines Dampfkeessels, hat sich bis jetzt nicht als vorteilhaft erwiesen. Das Oxyd setzt sich an den Röhren des Kessels in Gestalt einer sehr harten, schwer ablösbaren Kruste fest, die stark wärmeisolierend wirkt. Auch das Heizen eines Regulusofens hat sich als unzweckmäßig herausgestellt, da es nicht möglich ist, beide Ofenarten mit höchstem Wirkungsgrad zu betreiben, wenn der eine ständig auf den anderen Rücksicht nehmen muß. Will man Handelsoxyd erzeugen, so wird außerdem das Produkt des Röstofens durch die Dämpfe des Regulusofens verunreinigt. Dagegen ist es empfehlenswert, in den Weg der Röstgase eine Muffel zum Desarsenizieren der arsenreichsten Oxyde einzubauen.

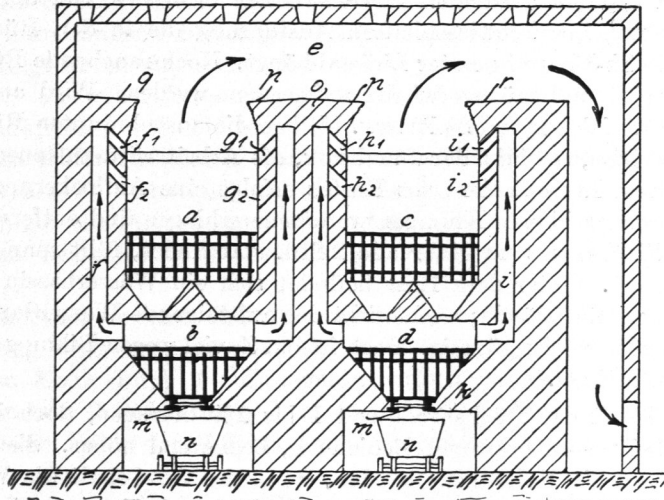


Fig. 81. Doppel-Röstschaufel nach Chatillon. — Nach Wang, Antimony. *a, c* oberer, *b, d* unterer Schacht mit Rost *k* und gelochtem Boden *m*; *o* Trennungswand; *p, q, r* Konsolen für reiche Erze; die aus *b* und *d* austretenden Gase werden zum Teil in *f* und *i* weiter vorgewärmt und gelangen durch die Schlitze *f*₁, *f*₂, *g*₁, *g*₂, *h*₁, *h*₂, *i*₁, *i*₂ nach *a* und *c*, von da durch *e* in den Fuchs; *n* Wagen für den Abtransport der Rückstände. (Aus Ullmann, Enzykl. d. Techn. Chem., 2. Aufl., Bd. I.)

Das in den ersten Abteilungen der Niederschlagsanlage gewonnene Oxyd ist meist bleihaltig und wird zweckmäßig, ebenso wie das am Schluß aufgefangene arsenhaltige, getrennt aufgestapelt. Man kann es für sich auf ein bleihaltiges Antimon, wie es manchmal für Legierungszwecke gebraucht wird, verarbeiten. Das arsenreichste Produkt (mit 1,5% As und darüber) wird am besten und billigsten unter Luftzutritt in einer in den Röstkanal eingebauten Muffel erhitzt, um es so von der Hauptmenge seines As-Inhaltes zu befreien; das in einer besonderen kleinen Kondensationsanlage gewonnene Arsenmehl verkauft man wohl meist an eine Arsenhütte, da die Menge kaum jemals ausreicht, es selbst zu verarbeiten.

Eine Abänderung des in erster Linie für ärmere Erze geeigneten einfachen Ofens zum Zwecke der Verarbeitung reicher Erze, die im vorigen schmelzen würden, ist der

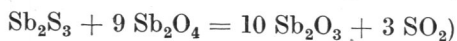
Doppelofen von Chatillon (s. Fig. 81).

Er besteht aus zwei übereinander angeordneten Röstschauföfen, von denen der obere seine Rückstände in den unteren austrägt, wo noch weitere Antimonmengen herausgeholt werden. Die Abgase des unteren Ofens dienen nach weiterer Erwärmung in seitlichen Kanälen gleichzeitig als Oxydationsluft für den oberen. Reiche Erze werden zunächst auf die konsolatartig verbreiterten Horizontalflächen der Seitenwände des oberen Ofens gegeben; sobald der Schmelzsp. des Sb_2S_3 erreicht ist, seigert dieses heraus und tropft herab; auf seinem Wege soll es durch die seitlich zuströmende vorgewärmte Luft oxydiert werden. Nach Beendigung der Seigerung stößt man die Rückstände in den Ofen herab, wo sie zusammen mit direkt aufgegebenem ärmeren Erz in der für den einfachen Ofen oben beschriebenen Weise weiter verarbeitet werden und schließlich in den unteren Ofen gelangen.

Da die den unteren Ofen verlassenden Gase einen Sauerstoffüberschuß enthalten müssen, so erscheint es nicht gut möglich, in diesem auf reines Trioxyd zu arbeiten.

β) Die nichtverflüchtigende Röstung.

Charakteristisch ist die Bildung von nichtflüchtigem Tetroxyd, was zur Folge hat, daß eine Trennung des Röstproduktes von der Gangart nicht erfolgt, und ferner den Nachteil einschließt, daß eine Gewinnung von Handelsoxyd ausgeschlossen ist. Wenn man also die verflüchtigende Röstung mit den Anreicherungsarbeiten der Zinkerzverhüttung (s. S. 323) vergleichen kann, so handelt es sich hier um einen normalen Röstprozeß, ähnlich dem z. B. bei der Gewinnung von Blei aus Bleiglanz angewendeten. Dabei muß ebenfalls weitgehend totgeröstet werden; erschwerend ist die Leichtschmelzbarkeit des Ausgangsmaterials sowie die Gefahr von Verdampfungsverlusten, da ja Bildung des flüchtigen Trioxydes (z. B. durch Einwirkung von Sb_2S_3 auf Sb_2O_4 nach



nie ganz vermieden werden kann. Die Röstanlage ist daher stets an eine gute Flugstaubkondensation anzuschließen. Für die Auswahl des Verfahrens ist zu berücksichtigen, daß es in erster Linie auf Feinerze (feine Aufbereitungskonzentrate) angewendet werden kann; ferner, daß bei der anschließenden Reduktion sämtliche im Röstgut enthaltenen und zusammen mit dem Sb reduzierbaren Metalle in den Regulus eingehen und entweder (Pb, Cu usw.) diesen verunreinigen oder (Edelmetalle) verlorengehen. Außerdem ist es nicht möglich, bei der Reduktionsarbeit auf handelsfähigen Regulus direkt eine arme absetzbare Schlacke zu erzielen; je größer deren Menge, je höher also der Gehalt des Ausgangsmaterials an Gangart, um so höher sind auch die Kosten für die Weiterverarbeitung der fallenden Schlacke und die damit verknüpften Verluste. Man wird daher dieses Verfahren auf möglichst reine, edelmetallarme und reiche Erze (mit mindestens 40% Sb) beschränken.

In China erfolgt ziemlich allgemein die Verarbeitung der reichen Erze in der Weise, daß zunächst Crudum ausgeseigert und, soweit nicht verkauft, nach dieser Methode geröstet und reduziert wird. Die Röstung der Seigerrückstände kann dann auf Sb_2O_3 erfolgen.

Für die Ausführung der Röstung und die dabei zu beachtenden Grundsätze gilt all das in anderen Kapiteln („Blei“, „Zink“, s. S. 49 und 288) über das gleiche Thema Gesagte. Da ein Luftüberschuß nicht vermieden werden muß, Gewinnung von Schwefelsäure bzw. Unschädlichmachung der Rauchgase wegen des geringen Schwefelgehaltes des Erzes im allgemeinen nicht erforderlich ist, so können prinzipiell alle Röstöfen mit offener Feuerung Verwendung finden, welche gestatten, die Temperatur auf ca. 350° zu halten; übersteigt sie diese Grenze wesentlich, so schmilzt die Beschickung ohne genügende Oxydation, Sb_2S_3 (und Sb_2O_3) verdampfen; andererseits bewirkt zu niedrige Temperatur Bildung von Oxysulfid. Bis zu einem gewissen Grade läßt sich das besonders zu Beginn leicht eintretende Zusammenbacken der Charge durch andauerndes Rühren vermeiden. Zum Schluß ist die Temperatur zur Entfernung restlicher Schwefelmengen vorsichtig etwas zu steigern.

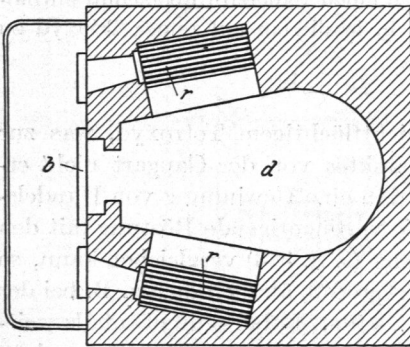


Fig. 82. Rühröfen für nichtverflüchtigende Röstung. — Nach Wang, Antimony. *d* Herd; *b* Arbeitstür; *r, r* Feuerungen. (Aus Ullmann, Enzykl. d. Techn. Chem., 2. Aufl., Bd. I.)

Das Ende der Röstung erkennt man daran, daß das Gut im Ofen eine rötliche, nach dem Abkühlen aschgraue Farbe zeigt und sich beim Rühren weich anfühlt, nicht mehr zusammenballt.

Die genannten Bedingungen werden am besten in von Hand bedienten Fortschauflern sowie in sog. Rühröfen¹⁾ erfüllt, die trotz ihres geringen Durchsatzes und daher teureren Betriebes auch heute noch in China, vielleicht auch in Frankreich, in Betrieb sind. Daneben kommen aber auch Drehtrommelöfen in Betracht, und es ist zweifellos, daß noch andere mechanisch betriebene

Krählöfen verwendbar sind. Ob auch die Sinterröstung erfolgreich ist, erscheint zwar unwahrscheinlich, ist aber nicht vollkommen ausgeschlossen.

Die Rühröfen (engl. rabble furnaces) besitzen einen eiförmigen Herd, zu dessen beiden Seiten sich die Feuerungen befinden (s. Fig. 82).

Auf einem Herd von z. B. 2,44 m Länge, 1,37 m größter Breite werden 228 bis 272 kg Erz in (je nach dem S-Gehalt) 3 bis 12 Std. abgeröstet. Nach dem 2 Std. dauernden Anwärmen bei geschlossener Arbeitstür wird die übrige Zeit unter freiem Zutritt der Luft gerührt. Verdampfte Sb-Menge 4 bis 8%.

Die Fortschaufelöfen unterscheiden sich, auch bezüglich des Betriebes, in nichts von den zum Abrösten von Blei- und Kupfererzen verwendeten (s. z. B. Bd. I, S. 191).

Beispiel: New Brunswick, Canada. Abmessungen des Herdes: 13 × 2,50 m. Einsatz jedesmal 300 kg, bleibt 40 Std. im Ofen. Durchsatz in 24 Std.: 3 Chargen = 900 kg; Fassungsvermögen: 1500 kg; Brennstoffverbrauch: 2,7 cbm Holz in 24 Std.; verdampfte Sb-Menge: 7,5%.

¹⁾ Da die häufig angewendete Bezeichnung „Krählföfen“ zu allgemein ist (siehe Bd. I, S. 193), so sei hier dieser Bezeichnung der Vorzug gegeben.

Beide Ofentypen erfordern eine intelligente und gewissenhafte Belegschaft.

Ein Drehtrommelofen stand während des Krieges in Krupanj (Serbien) mit gutem Erfolg in Betrieb (s. Lissner und Eichelter in M. u. E. 19, 1922, S. 381). Als besonderer Vorteil kommt hier, außer dem größeren Durchsatz und kontinuierlichem, billigem Betriebe, der Umstand in Betracht, daß durch die Reibung der Beschickungsteilchen in der Trommel eine ständige Trennung des Oxyds von noch unverändertem Erz erfolgt, das so der Oxydationsluft eine ständig neue Oberfläche bietet.

Der Ofen (s. Fig. 83) bestand aus einem drehbaren, schwach geneigten Mantel aus Eisenblech, innen ausgemauert, am einen Ende an eine stationäre Feuerung angeschlossen. Länge: 12 m (besser 20 bis 24 m), Durchmesser i. L. 0,80 m. Um

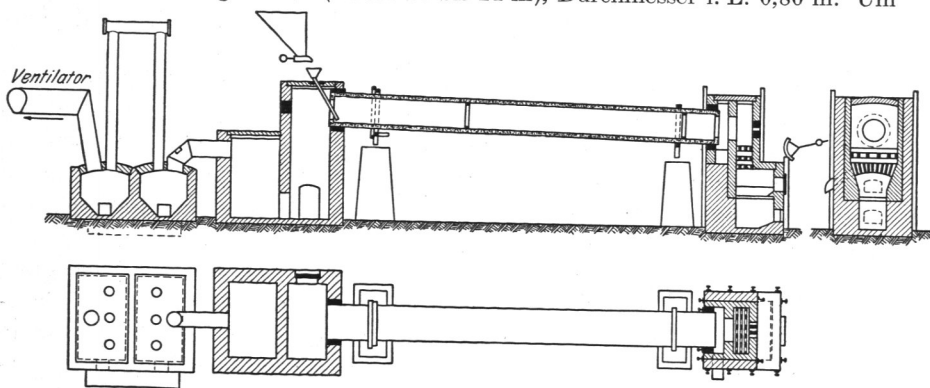


Fig. 83. Drehtrommelofen für nichtverflüchtigende Röstung (Krupanj, Serbien.)
Nach Lissner u. Eichelter.
(Aus Ullmann, Enzyklopädie d. Techn. Chemie, 2. Aufl., Bd. I.)

eine zu rasche Fortbewegung des Gutes zu verhindern, war kurz vor der Feuerung ein Stauring eingebaut.

Das Erz wurde auf die Korngröße groben Grießes zerkleinert unter möglicher Vermeidung der Erzeugung von Unterkorn, da solches leicht zur Bildung von Ansätzen führt. Temperatur am Eintragsende 350° , gegen den Austrag hin (Feuerungsende) 500° . Durchsatz: 2,0 bis 2,5 t/24 Std. Menge des Flugstaubes ca. 10%. Er wurde zusammen mit dem vollkommen durchgerösteten Röstgut reduziert.

2. Die Reduktionsarbeit.

Außer dem auf eine der geschilderten Methoden erzeugten Röstgut und den Röstoxyden, die für den Verkauf als Handelsoxyd zu unrein sind, werden alle außerdem im Betrieb fallenden reichen oxydischen Produkte, in erster Linie also die Flugstäube und nicht absetzbaren Schlacken der eigenen Arbeit, der Reduktion unterworfen. Ferner oxydische Erze und z. B. das Sb-haltige Zwischenprodukt von der Bleiraffination nach Harris. Arsenreiche Materialien müssen vorher, wie oben S. 242 beschrieben, desarseniziert werden.

Da eine Raffination des erzeugten Rohmetalls kostspielig und nur in beschränktem Umfange möglich ist, führt man zur Gewinnung eines reinen Regulus den Reduktionsprozeß so aus, daß möglichst nur Antimon und die noch leichter reduzierbaren Metalle als solche gewonnen, die übrigen in die

Schlacke übergeführt werden. Zu diesem Zweck ist es notwendig, mit einer beschränkten Menge des Reduktionsmittels und bei niedriger Temperatur zu arbeiten; d. h. man sucht eine Schlacke mit möglichst niedrigem Schmelzpunkt zu erzeugen, die ein hohes Verschlackungsvermögen für die Verunreinigungen besitzt. Dies gelingt durch Zuschlag von alkalihaltigen Flußmitteln (Soda, Kochsalz); dadurch erreicht man gleichzeitig, wenigstens bei der Arbeit im Tiegel und im Flammofen, daß die mit dünnflüssiger Schlacke bedeckte Beschickung weitgehend vor Verdampfung bewahrt bleibt, da ja die Reduktion von Sb_2O_4 über das flüchtige Sb_2O_3 erfolgt; außerdem bindet das Alkali etwa noch an Antimon gebundenen S als Na_2S , NaCl bildet mit Schwermetallen flüchtige Chloride. Um Cu und Fe in einem Stein zu binden, schlägt man ferner Schwefelungsmittel zu, Crudum und vor allem Glaubersalz, das bei der Reduktion Na_2S ergibt.

Bei dieser Arbeitsweise ist es zwar möglich, ein verhältnismäßig reines Rohantimon zu gewinnen, indessen nimmt die Schlacke, vor allem infolge der ungenügenden Menge des Reduktionsmittels, recht erhebliche Mengen an Sb auf, so daß ihre Trennung von dem im spezifischen Gewicht nur wenig verschiedenen Stein nicht möglich ist. Außerdem wird der alkalihaltige Stein weitgehend von der Schlacke gelöst.

Für eine solche Arbeit ist der Schachtofen mit seiner, auch bei Erzeugung dünnflüssiger Schlacke relativ hohen Temperatur und starken Reduktionswirkung weniger geeignet als der Tiegel oder Flammofen; das in ihm erzeugte Rohmetall ist daher stets unrein und muß einem Reinigungsprozeß unterworfen werden, während es bei aus reinen Ausgangsmaterialien im (Tiegel oder) Flammofen erzeugtem Metall häufig möglich ist, auf Raffination ganz zu verzichten. Außerdem verlangt er stückiges Material, Oxyde müssen vorher brikettiert werden. Es wird deshalb zweckmäßig in der Weise gearbeitet, daß man alle reichen und feinkörnigen Produkte, also in erster Linie die Oxyde und das Röstgut von reichen Erzen, im (Tiegel oder) Flammofen reduziert und die dabei fallenden Schlacken zusammen mit anderem armen Material, in erster Linie oxydischen Erzen, ferner sehr unreine Ausgangsmaterialien und Zwischenprodukte im Schachtofen auf ein unreines Rohantimon und absetzbare Schlacke verarbeitet. Es gelingt so gleichzeitig, die Raffinationsarbeit auf eine verhältnismäßig geringe Menge an Metall zu beschränken bzw., soweit auch das im (Tiegel oder) Flammofen gewonnene Antimon raffiniert werden muß, sehr zu vereinfachen und zu verbilligen. Der Reduktionsprozeß wird also für die reichen Ausgangsprodukte gewissermaßen, ähnlich wie bei der Zinnarbeit, in 2 Abschnitten ausgeführt und zerfällt in einer im (Tiegel oder) Flammofen ausgeführten, die Hauptmenge des Metalles in reiner Form liefernden Teil, den man als Vorreduktion bezeichnen könnte, und in die, stets ein unreines Antimon ergebende Arbeit im Schachtofen, die man, soweit nicht in der Hauptsache rohe Oxyderze verschmolzen werden, entsprechend dem analogen Zinngewinnungsverfahren, Schlackenarbeit nennen kann.

Bei allen Reduktionsprozessen ist trotz aller Vorsichtsmaßregeln die Verdampfung von Antimon recht bedeutend, und die verwendeten Öfen müssen

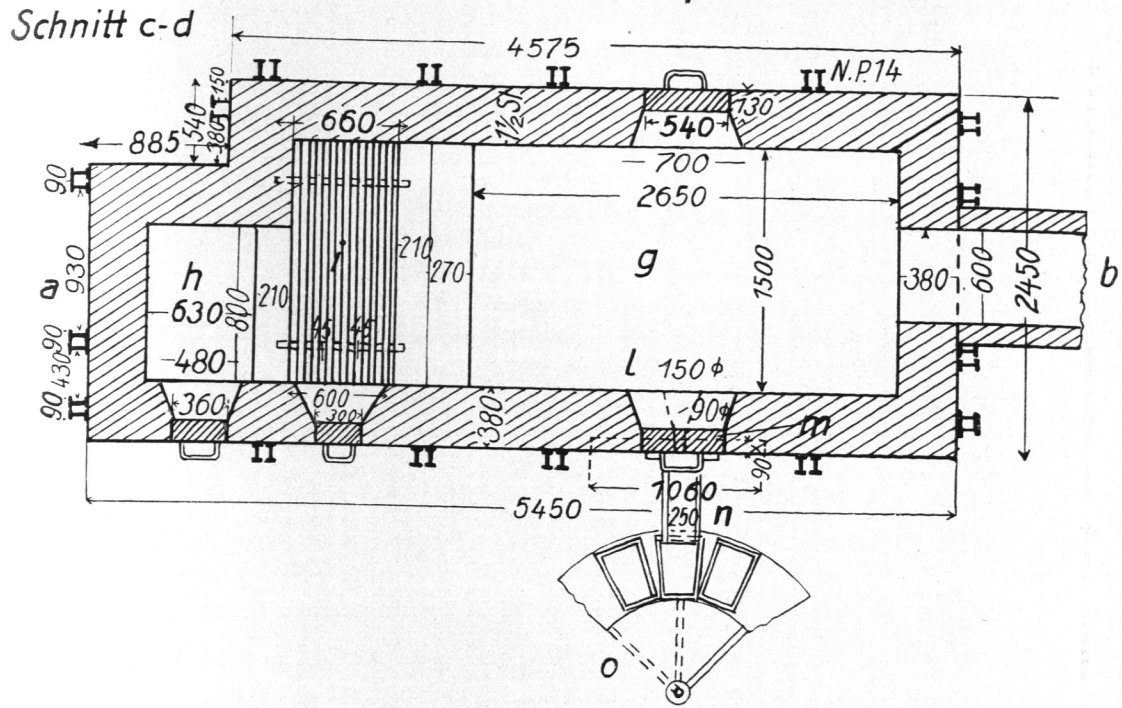
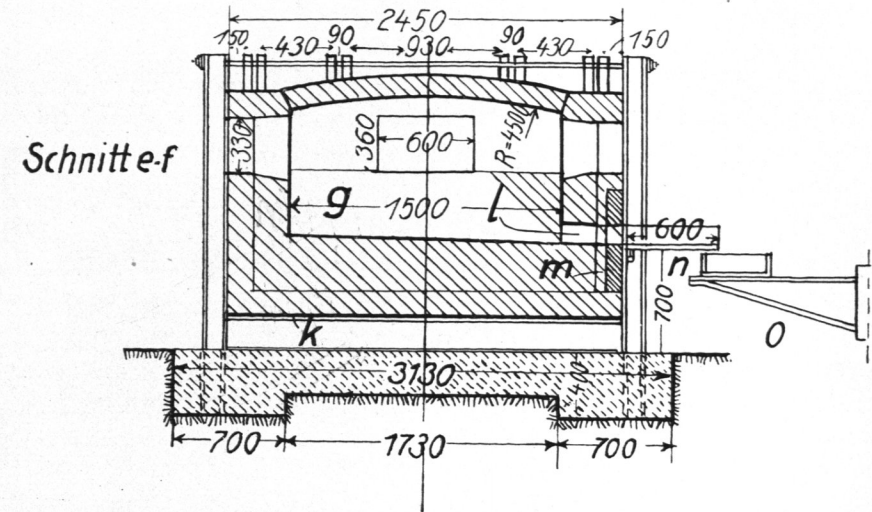
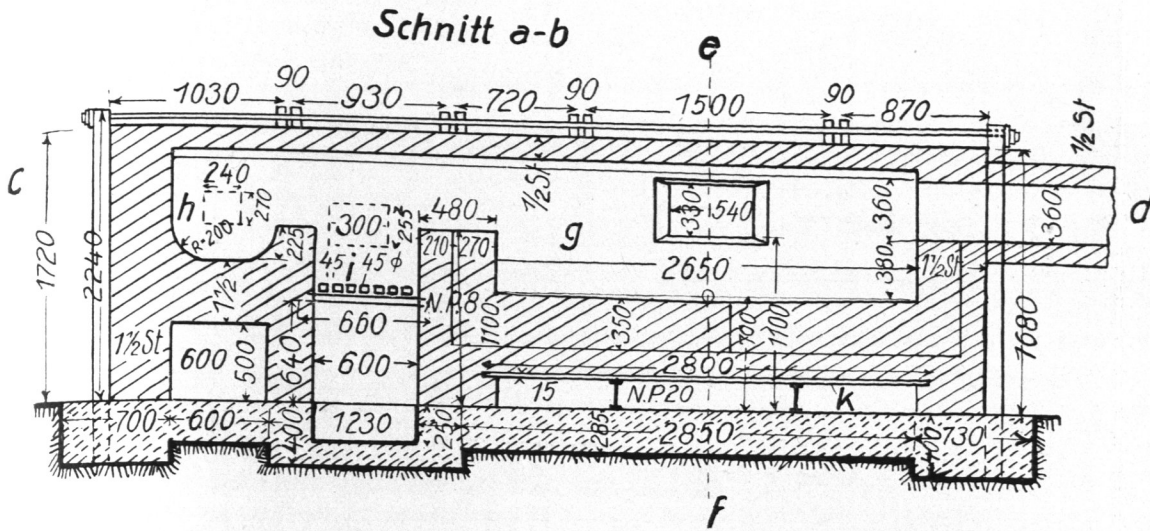


Fig. 84. Reduktionsofen für Antimonoxyd.
g Reduktionsherd; *h* Herd zum Einschmelzen der Sternschlacke;
i Feuerung; *k* eiserne Grundplatte; *l* Stichöffnung, durch die
 Gußeisenplatte *m* gesichert; *n* Auslaufrinne; *o* Gießtisch.
 Maße in mm.

daher mit gutarbeitenden Niederschlagseinrichtungen für den Flugstaub versehen sein. Die hierbei gewonnenen Oxyde sind stets unrein und werden wohl am zweckmäßigsten brikkettiert und im Schachtofen verschmolzen.

Für die „Vorreduktion“ kommt, wie bereits erwähnt, der Tiegel oder der Flammofen in Betracht.

α) Die Arbeit im Tiegel

kann nur in kleinem Umfange ausgeführt werden; sie ist in jeder Beziehung kostspielig, da sie infolge der indirekten Heizung des Gutes hohen Brennstoffaufwand bedingt, außerdem erfordert sie viel Handarbeit, also hohe Lohnkosten, und der Verbrauch an den teuren Tiegeln ist groß. Man sucht daher diese Arbeit nach Möglichkeit zu vermeiden und wendet sie nur dort an, wo kleine Mengen sehr reichen Materials verarbeitet werden müssen, dessen hoher Wert die Belastung durch die Betriebskosten verträgt. Der einzige Vorteil besteht in den geringen Verdampfungsverlusten, da man mit gleichmäßig niedriger Temperatur, ohne örtliche Überhitzungen, mit kleiner Oberfläche und geschlossenem Deckel arbeiten kann.

Die Schamottetiegel werden beispielsweise mit einem Gemisch von 12 kg Oxyd, 10 bis 15 % Holzkohle oder Anthrazit, 7 bis 15 % Kochsalz oder kalz. Soda, evtl. auch Glaubersalz beschickt und zu 4 bis 12 in einen durch eine seitlich angebaute Feuerung geheizten flachen Ofenraum eingesetzt. Schmelzdauer 5 bis 6 Std., Kohleverbrauch 70 bis 80 % des Oxydes. Nach Beendigung der Arbeit nimmt man die Tiegel durch eine verschließbare Öffnung im Gewölbe heraus und gießt nach Abnehmen des Deckels den Regulus in eine mit Talg oder aufgeschlämtem Ton ausgeschmierte gut angewärmte gußeiserne Form.

β) Die Arbeit im Flammofen.

Sie wird prinzipiell auf die Verarbeitung reicher Oxyde und Röstprodukte von relativ großer Reinheit angewendet.

Der Reduktionsofen („Regulusofen“, Fig. 84, Tafel VIII) besitzt einen elliptischen oder rechteckigen, zur Erzeugung einer kleinen Oberfläche stark vertieften Herd mit angebauter Rostfeuerung. Auf deren anderer Seite befindet sich häufig noch ein kleinerer, nur durch die strahlende Wärme geheizter Herd zum Einschmelzen der Sternschlacke (s. unten), der dann Verwendung findet, wenn der erzeugte Regulus so rein ist, daß man von einer Raffination absehen kann.

Abmessungen eines Ofens für 440 kg Gesamteinsatz (nach Liddell):

Länge: 2,44 m; größte Breite: 1,60 m; Breite der Feuerbrücke: 1,00 m; Höhe der Feuerbrücke über Sohle: 0,40 m; Höhe des Gewölbes über Feuerbrücke: 0,30 m.

Der Herd besitzt zweckmäßig eine gußeiserne, zur Abkühlung etwa durchgesickerter Massen hohl gelagerte Grundplatte; auf diese wird zunächst eine Zwischenschicht aus Schamotte aufgebracht, auf welche dann das eigentliche Herdmauerwerk kommt; als Material hierfür verwendet man wegen der gegenüber SiO_2 und starken Basen korrodierenden Eigenschaft der Schlacke am besten einen hoch tonerdehaltigen Stein, also aus bester Schamotte (auch die aus fast reiner Tonerde bestehenden „Dynamidonsteine“ haben sich nach Erfahrung des Verfassers vorzüglich bewährt). Da met. Antimon im geschmolzenen Zustand äußerst dünnflüssig

ist, sucht man die Anzahl der Fugen dadurch nach Möglichkeit zu verringern, daß man sehr große Formsteine verwendet. Die Sohle ist nach der am tiefsten Punkt befindlichen Stichöffnung zu schwach geneigt.

Besondere Sorgfalt ist der die Stichöffnung aufnehmenden „Brust“ zuzuwenden, um hier einen Durchmarsch unter allen Umständen zu vermeiden. Zweckmäßig wird sie, um Ausfressungen zu verhüten, durch eine außen leicht auswechselbar angebrachte, starke Gußeisenplatte geschützt. Vor Einbringen der Beschickung wird die nach außen auf 90 bis 100 mm konisch verengerte Stichöffnung sehr sorgfältig mit einem Gemisch von Ton und Schamotte ausgestampft und in die noch weiche Masse eine scharf zugespitzte, $\frac{1}{2}$ '' starke „Nadel“ bis ins Innere hineingestoßen, jedoch so, daß sie innen nicht vorragt bzw. in der Hitze umbiegt; beim vorsichtigen Lockern gibt sie eine kleine Öffnung frei, durch welche der flüssige Regulus in genau kontrollierbarer Menge ausfließen kann.

Einsatz je nach Größe des Ofens 180 bis 2000 kg insgesamt. Die erforderlichenfalls fein gemahlene Beschickung wird vorher mit der Reduktionskohle und der Hauptmenge der Zuschläge innig gemischt, der Rest der Zuschläge nach Eintrag oben darüber geworfen, damit sich sofort eine vor Verdampfung schützende Schlackendecke bildet; oder man tränkt die Oxyde portionsweise in ein vorher eingeschmolzenes Bad aus Retourschlacke und den Zuschlägen ein. Der Eintrag erfolgt, zur Vermeidung von Verstäubungsverlusten bei geschlossenem Schieber, besser durch eine seitliche Arbeitstür als durch das Gewölbe.

Als Reduktionskohle verwendet man Holzkohle (12% des Sb_2O_3 -Inhaltes, 13% des Sb_2O_4 -Inhaltes der Beschickung) oder reine Anthrazitkohle (12 bis 14%); beide werden vorher auf höchstens Linsengröße gemahlen.

Zuschläge: Außer grob zerkleinerter Retourschlacke gibt man kalz. gemahlene Soda (6,5 bis 8% für Oxyd, 10 bis 15% für Röstgut je nach der Menge der Gangart) oder Kochsalz oder ein Gemenge beider, außerdem je nach der Art und Menge der Verunreinigungen, die in einem Stein angesammelt werden sollen, Glaubersalz in schwankender Menge.

Heizung bei Verarbeitung der leicht reduzierbaren und wenig leichtschmelzige Schlacke ergebenden Oxyde mit Koks, bei schwer schmelzbarem Röstgut mit Steinkohle; in diesem Falle verwendet man zweckmäßig Unterwindfeuerung und wärmt die Sekundärluft in Kanälen der Seitenwände der Feuerung vor. Brennstoffverbrauch: 25 bis 35% des Einsatzes ohne Zuschläge.

Chargendauer: je nach Schmelzbarkeit der Beschickung 6 bis 12 Std.

Nach dem Einsetzen der Beschickung wird mit reduzierender Flamme und geschlossenem Arbeitstüren möglichst rasch eingeschmolzen. Ein Rühren im Bad mit eisernem Gezähe ist zu vermeiden, da Antimon begierig Eisen aufnimmt und der Regulus dadurch verunreinigt wird. Einschmelzen beendet, wenn die Entwicklung von Gasblasen aufgehört hat, CO-Flämmchen nicht mehr auftreten. Man läßt nun durch vorsichtiges Drehen und Lockern (ohne Anwendung von Gewalt) der den Stich verschließenden Nadel den Regulus in dünnem Strahl ausfließen; dabei bleibt die Nadel im Stich, damit man diesen bei Bedarf sofort wieder verschließen kann und den Metallstrahl stets in der Gewalt hat.

Das Gießen des Regulus erfolgt entweder mittels mit Ton ausgekleideter eiserner Löffel oder, besser, direkt in die auf einem drehbaren Gießtisch angeord-

neten gußeisernen Formen. Näheres darüber sowie über die Verwendung von Sternschlacke und deren Zusammensetzung s. unten S. 256.

Ist der Regulus ausgelaufen, wird der Tonpfropfen des Stiches herausgemeißelt und man läßt nun die Schlacke in eine davor geschobene gußeiserne Pfanne fließen. Nach dem Erstarren hebt man sie an einem vorher hineingesteckten S-Haken heraus und schöpft etwa noch darunter angesammelten Regulus aus. Ist die Schlacke schlecht geschmolzen, so ist dies ein Zeichen für zu hohen Zusatz an Reduktionskohle; man hilft sich dann zweckmäßig mit Nachsetzen von etwas alter Sternschlacke.

Die Schmelzprodukte.

Der Regulus ist, wenn aus reinen Oxyden hergestellt, so rein, daß er sofort ein verkaufsfähiges Produkt liefert. Er wird dann zur Erzeugung des „Sternes“, wie unten S. 256 geschildert, mit wenig Sternschlacke vergossen und weiter behandelt. Dies ist natürlich nicht notwendig, wenn er noch einem Raffinationsprozeß unterworfen werden muß. Über die Raffinationsmethoden s. S. 254ff.

Die Schlacke enthält 5 bis 20% Sb. Ihre untere Partie ist meist, vor allem wenn sie nicht genügend dünnflüssig war, mit suspendierten Reguluskügelchen durchsetzt, sie wird dann in kleinen Portionen der nächsten Arbeit wieder zugesetzt; man kann sie auch mahlen und für sich mit Soda und Reduktionskohle repetieren. Es gelingt so, den Sb-Gehalt bis auf 5% herabzudrücken. Die kein Metall als solches enthaltende Schlacke wandert in die Schachtofenarbeit.

Ob man, wie es an manchen Orten geschieht, eine Schlacke mit 5% Sb absetzt oder (falls eine Bleihütte in der Nähe ist) in die Hartbleiarbeit gibt oder in die Reduktionsarbeit im Schachtofen, hängt natürlich von örtlichen und Marktverhältnissen ab und ist reine Rechnungssache.

Das direkte Antimonausbringen beträgt bei guter und sorgfältiger Arbeit aus Oxyd ca. 85%, aus Röstgut ca. 75% (von der Menge der Gangart abhängig), kann aber bei unsachgemäßer Behandlung weit darunter sinken.

Für die Reduktion von Natriumantimoniat vom Harris-Prozeß ist ein besonderes Verfahren ausgearbeitet worden (s. R. Winter in E. Mg. J. 125, 1928, S. 893/7). Man verwendet eine Art Seigerofen von besonderer Bauart. Das mit Feinkohle und wenig Schwefel gemischte Material wird kontinuierlich in dünner Schicht auf die geneigte Herdsohle eingetragen, während das reduzierte Metall nach dem Stichloch zu abläuft. Die Temperatur von 750° wird nur gegen Ende gesteigert, um die Sodaschlacke zu schmelzen und abstechen zu können; sie ist sehr dünnflüssig und enthält noch 1% Sb. Zur Gewinnung ihres Sodainhaltes kann sie gelaugt werden.

Der erzeugte Regulus wird noch gesternt und enthält dann bis 99,99% Sb (Analysenbeispiel: 99,964% Sb, kein As, 0,015% Sn, 0,014% Pb, 0,006% Fe); met, Na konnte noch nie festgestellt werden.

γ) Die Schachtofenarbeit.

Um es kurz zu wiederholen: der Schachtofen liefert stets ein unreines Rohantimon, das noch raffiniert werden muß; man beschickt ihn prinzipiell mit stückigem Material und wegen seines billigen Betriebes und der Möglichkeit,

arme Schlacken zu erzeugen, mit armen Produkten. Er ist also der gegebene Apparat zur Verarbeitung der Schlacken vom Regulusofen, für den er eine wesentliche und wichtige Ergänzung bildet, ferner von armem Röstgut und von armen oxydischen Erzen, die vor allem in Californien und Mexiko in größerer Menge auf diese Weise verarbeitet werden. Will man feines Gut, z. B. unreine Oxyde, in ihm verschmelzen, so muß es vorher brikkettiert werden.

Der Schachtofen ist im allgemeinen klein, da es sich meist nicht um die Bewältigung großer Quantitäten handelt. Abgesehen von der größeren Höhe (zum Auffangen verdampften Antimons durch die Beschickung) von 6 bis über 8 m ähnelt er in jeder Beziehung einem kleinen Bleischachtofen (s. S. 144). Querschnitt rund oder rechteckig, in der Düsenebene 0,785 qm (entspr. 1,0 m Durchmesser) bis 1,35 qm (1,50 × 0,9 m). Der Schacht ist nach oben zu häufig schwach erweitert.

Spur- oder Tiegelofenzustellung. Tiegel mit einem Gemisch von Ton und Schamotte oder dgl. ausgestampft.

Durchsatz je nach Art der Beschickung (Erz oder Schlacke) verschieden, schwankt zwischen mindestens 19 t (kleiner runder Ofen) und höchstens 50 t (großer rechteckiger Ofen) entsprechend 24 bis 42 t je Quadratmeter Formebene.

Windpressung: 18 bis 100 cm W.-S.

Die aus den verschiedensten Zwischenprodukten der eigenen Arbeit und Rohmaterialien bestehende Beschickung wird so gattiert, daß der Sb-Gehalt 30 bis 50% beträgt. Als Zuschläge dienen außer eigener reicher Schlacke Kalkstein oder saure Röstrückstände, je nach der Zusammensetzung der schlackenbildenden Bestandteile; Alkali ist in den zugesetzten Schlacken vom Regulusofen bereits in genügender Menge vorhanden. Kokssatz: 18 bis 22%.

Die Produkte.

Das Rohantimon enthält je nach dem Reinheitsgrad des Vorlaufs 90 bis 92% Sb, der Rest ist Fe, S, As, Pb usw. Ein Metall mit weniger als 90% Sb wird in den Ofen zurückgegeben. Wird periodisch in konische Gußeisentöpfe oder einen Vorherd zugleich mit der Schlacke abgestochen, so daß diese das Metall ständig bedeckt und eine Oxydation und Verdampfung vor dem Erkalten verhindert.

Die Schlacke soll höchstens 2,5% Sb enthalten, meist ist ihr Gehalt niedriger (1%, bis herab zu 0,25%), vor allem wenn sie sauer ist. Sie wird abgesetzt und kann auch, falls ihr Gehalt an Alkalisalzen hoch genug ist, an Glasfabriken abgestoßen werden.

Das Ausbringen an Sb schwankt zwischen 95 und 98%.

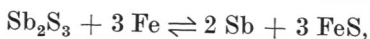
Nach Liddell werden auf der Hütte von Cookson zu Wadley, Mexiko, oxydische Erze mit 25 bis 40% Sb (davon 10 bis 20% als Sulfid) roh in Schachtofen von 8,54 m Höhe, 1,52 × 0,92 m Formebene mit Kalkstein und Eisenerz als Zuschläge verschmolzen. Windpressung: 67 bis 100 cm WS.

Schlacke und Rohmetall fließen in einen Vorherd, wo die Trennung erfolgt. Die mit Oxyden beladenen Gichtgase werden in Sackfiltern gereinigt, die Oxyde

wandern brikkettiert in den Schachtofen zurück. Die sehr saure Schlacke wird mit ca. 1% Sb abgesetzt. Das Rohantimon enthält 5 bis 7% Fe, 1 bis 2% S, andere Verunreinigungen sind infolge der Reinheit der Erze nicht vorhanden; Weiterverarbeitung durch „doubling“ (s. S. 255) und nach einem anschließenden Spezialverfahren der Fa. Cookson & Co. auf einen Sternregulus mit 99,6% Sb.

b) Die Niederschlagsarbeit (engl. precipitation method).

Das Verfahren beruht auf der umkehrbaren Reaktion



welche nur bei sehr hohen, wegen der Verflüchtigung von Sb und Sb_2S_3 nicht in Betracht kommenden Temperaturen vollständig von links nach rechts verläuft. Es bleibt also stets etwas unverändertes Sb_2S_3 in dem erzeugten Stein zurück, der außerdem die Fähigkeit besitzt, met. Fe zu lösen und so der Wirkung zu entziehen. Will man weitgehende Trennung von Sb und S bei mäßiger Temperatur erreichen, so muß man also mit einem erheblichen Eisenüberschuß arbeiten. Andererseits hat ein solcher auch die Abscheidung anderer Metalle, so vor allem von Pb und As, zur Folge, welche das Rohantimon verunreinigen.

An Stelle von Fe könnte natürlich auch ein anderes Metall mit größerer Affinität zu S verwendet werden, also z. B. Cu oder Al; indessen sind diese Metalle teurer als Fe, das als Schrott in großen Mengen fast überall zur Verfügung steht. Eine Reduktion von Fe während des Prozesses selbst, wie z. B. bei der Niederschlagsarbeit des Bleies (s. S. 115), ist hier wegen der hohen dazu erforderlichen Temperatur nicht zweckmäßig. Von den verschiedenen Eisensorten hat sich Schmiedeeisen als wirksamer als Gußeisen herausgestellt.

Das Verfahren kommt nur für sehr reiche, Au-, Pb- und As-freie Erze mit mindestens 50 bis 55% Sb sowie für Crudum in Betracht. Es wird auch heute noch in England, der Tschechoslowakei, Ungarn, Japan und Mexiko ausgeführt; während des Krieges stellten die Zinnwerke Wilhelmsburg nach diesem Verfahren im Flammofen Regulus aus Crudum her. Sein Hauptnachteil ist die Erzeugung eines Sb-haltigen Steines, wodurch die Ersparnis an Röstkosten wohl ausgeglichen werden dürfte.

Um eine Herabsetzung des spezifischen Gewichtes und des Schmelzpunktes des Steines und damit dessen bessere Trennung vom Regulus zu erreichen, gibt man Glaubersalz und Kohle zu; das daraus entstehende Na_2S bildet mit FeS einen leichten, dünnflüssigen Stein (Schmelzpunkt des Eutektikums mit 50% Na_2S 661°; s. auch S. 535); allerdings wird infolge der Zersetzung von Na_2SO_4 durch Fe dessen Verbrauch erhöht. In England soll man denselben Effekt durch Zusatz von Kochsalz erzielen, doch dient es wohl eher zur Verschlackung der Gangart (SiO_2).

Ausführung in Tiegel- oder Flammöfen. Die Arbeit in Tiegeln ist zwar bedeutend teurer als die im Flammofen (s. oben S. 247), indessen sind die Verluste geringer und der Wert des verarbeiteten reichen Materials ist sehr hoch. Sie kommt in erster Linie für kleine Betriebe in Betracht, während man bei Verarbeitung größerer Mengen einen mit guter Flugstaubkondensation versehenen Flammofen bevorzugt.

1. Die Arbeit im Tiegel

(auch englische Niederschlagsarbeit genannt, in England zum Unterschied von der anschließenden Raffination, dem „doubling“, als „singling“ bezeichnet; das erzeugte Rohantimon heißt dann „singles“).

Die verwendeten Tiegel bestehen aus Schamotte und 15 bis 20% Graphit. Fassungsvermögen 40 bis 42 kg Crudum oder entsprechend weniger Erz. Von ihnen werden z. B. 42 Stück in 2 Reihen in einen Flammofen (Fig. 85) von 16,5 m Länge, 2,24 m Breite eingesetzt. Über jedem Tiegel befindet sich im Gewölbe eine verschließbare Einsatzöffnung von 35,5 cm Durchmesser. An beiden Enden des Ofens liegen die Feuerungen, die Heizgase ziehen in der Mitte ab. Das auf Haselnußgröße zerkleinerte Erz wird mit einem Teil des Eisens (in Form von Bohrspänen) und den Zuschlägen, und mit Zwischenprodukten (Schlacken, Krätzen) der eigenen und der Raffinierarbeit gemischt

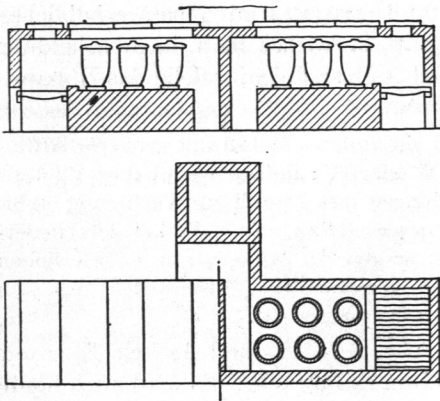


Fig. 85. Tiegelofen für die Niederschlagsarbeit. — Nach Wang, Antimony. (Aus Ullmann, Enzyklopädie d. Techn. Chemie, 2. Aufl., Bd. I.)

Antimonverlust (einschließlich die 15% (Erz) bzw. 8 bis 10% (Crudum).

Produkte: Rohantimon („singles“) mit ca. 91,6% Sb, 7,3% Fe, 0,8% S, 0,3% Unlösliches; wird in demselben Ofen raffiniert („doubling“) — s. unten. Stein mit 2 bis 5% Sb und Schlacke mit 2 bis 4% Sb; wird, wenn reich, wieder zugesetzt, sonst abgestoßen.

2. Die Arbeit im Flammofen.

Um die Verdampfungsverluste nach Möglichkeit herabzusetzen, wird die Beschickung in ein Bad eingetränkt, welches aus mit Fe gesättigtem Stein besteht. Nach Abstechen des Rohantimons läßt man so viel Schlacke und Stein ablaufen, daß das frühere Niveau wieder erreicht wird. Während des Einsetzens sind die Schieber, um Verstäubungsverluste zu vermeiden, stark zu drosseln.

eingetragen, der Rest des Eisens (meist entzinnte Weißblechabfälle) portionsweise nachgesetzt. Seine Menge beträgt 40 bis 44% des Sb_2S_3 .

Beschickungsbeispiel: 18 bis 21 kg Erz mit 50 bis 55% Sb, 4 bis 5 kg reiche Schlacke und Gekrätze, 2 kg Kochsalz (oder 5 bis 10 kg Glaubersalz + 2 bis 3 kg Kohle), 7 bis 8 kg Eisen.

Schmelzdauer (einschließlich Füllen und Entleeren) durchschnittlich 3 Std. Kohleverbrauch in 24 Std. ca. 3 t entsprechend rd. 45% des Erzes.

Belegschaft: 35 Mann je Schicht (!). Auf 1 t ausgebrachten Regulus rechnet man 11 Tiegel (!).

anschließende Raffination): 12 bis

Um ein besonders reines Metall zu erzielen, kann man sich die im Vergleich zu den meisten Verunreinigungen geringe Affinität des Sb zu S zunutze machen und zunächst mit einer für vollständige Bindung des S ungenügenden Eisenmenge arbeiten; es scheidet sich hierbei ein sehr reines Antimon ab, das man gesondert absticht und meistens nicht mehr raffinieren muß. Darauf folgt Einsatz des Eisenrestes unter Erzeugung eines entsprechend unreinen Produktes, das in die Raffinationsarbeit wandert.

Die Einzelheiten des Betriebes sind in jedem Werk verschieden. Als Beispiel sei die Arbeitsweise der Zinnwerke Wilhelmsburg kurz dargestellt (s. M. u. E. 22, 1925, S. 556 — Boerner).

Ausgangsmaterial: Crudum mit 70 % Sb, 0,1 % As (chinesische Ware).

Als Öfen dienten vorhandene Zinnflamöfen mit Generatorgasfeuerung, deren Schamotteherd 25 cm stark mit Gestübbe ausgestampft wurde. Abmessungen: 300 × 500 cm. Einsatz: 1500 bis 3000 kg Crudum.

Die Arbeit zerfiel in ein Rohschmelzen und eine Schlackenarbeit. Zunächst wurde unter Zusatz von über 10 % Soda, etwas mehr als der theoretischen Eisenmenge, eigener reicher Schlacke und (zur Verhinderung der Oxydation) etwas Holzkohle oder Anthrazit eingeschmolzen. Der Sodazusatz diente zur Herabsetzung des Schmelzpunktes des FeS und zur Erzielung einer leichteren, sich gut absondernden Schlacke.

Chargendauer durchschnittlich 13,8 Std. Kohleverbrauch 52,5 % des Crudum.

Das erzeugte Rohantimon enthielt stets Fe, und zwar um so weniger, je ärmer daran die Schlacke war. Es gelang zwar, den Fe-Gehalt direkt anschließend an das Schmelzen durch Zusatz von Crudum von 10 auf 3,5 % herabzudrücken, indessen ist ein zu starker Zusatz, der sich kaum immer vermeiden läßt, schädlich, und es wurde daher ein anderes Raffinationsverfahren ausgearbeitet (s. unten).

Von dem Sb-Vorlaufen wurden 86 bis 88 % als Rohantimon, 8 bis 10 % als Schlacke ausgebracht.

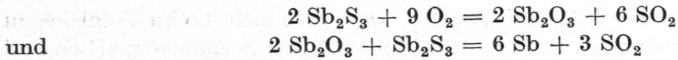
Die Schlacken mit 6,5 bis 7,6 % Sb wurden für sich mit Reduktionskohle und Flußspat in denselben Öfen verschmolzen unter Erzeugung eines sehr eisenreichen Metalles, das bei der Roharbeit als Eisenzuschlag zugesetzt wurde, und einer absetzbaren Schlacke mit 0,6 bis 2,4 % Sb.

Antimonverlust beim Rohschmelzen: 4 bis 6 %, in den absetzbaren Schlacken im Durchschnitt 2,8 % des Vorlaufs.

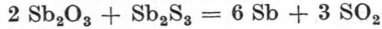
e) Die direkte Schachtofenarbeit.

Wie aus dem Beispiel der Hütte zu Wadley (s. S. 250) hervorgeht, gelingt es, im Schachtofen auch Antimonglanz direkt auf met. Antimon zu verarbeiten, und es soll nach Liddell in Mexiko, den Vereinigten Staaten und England bereits Hütten geben, welche arme Schwefelerze so ohne Abröstung mit gutem Erfolg auf Regulus verschmelzen.

Da die Wirkung von met. Fe dabei keine Rolle spielt, Niederschlagsarbeit also nicht in Betracht kommt, so ist noch nicht ganz klar, welche Reaktionen zur Abscheidung des Metalles führen. Vermutlich ist die Einwirkung von C auf Sb_2S_3 dafür verantwortlich zu machen, doch wird von anderer Seite die Möglichkeit einer Röstreaktionsarbeit angeführt; demnach würden in unmittelbarer Aufeinanderfolge die Reaktionen



und



stattfinden, was natürlich nur in neutraler oder oxydierender, jedenfalls nicht in reduzierender Atmosphäre und dann denkbar ist, wenn die Möglichkeit einer Reaktion zwischen Sb_2S_3 und Sb_2O_3 nachgewiesen ist.

Die Arbeit wird in kleinen Schachtöfen von mindestens 4,50 m Höhe und mit Spurofenzustellung ausgeführt; die Trennung von Schlacke und Regulus erfolgt in besonders geheizten Vorherden. Die Erze werden mit Zuschlägen und Retourschlacken so gattiert, daß die Beschickung nicht mehr als 10% Sb enthält. Kokssatz unter 10%. Windpressung gering.

Eisenzuschlag hat nur den Erfolg einer Speisebildung. Der Tiegel setzt sich dann rasch voll, so daß es nicht möglich ist, ihn offen zu halten.

II. Die Raffination von Rohantimon.

Die wichtigsten Verunreinigungen des Rohantimons sind: S, As, Fe, Cu und (seltener) Pb. Da die meisten dieser Elemente eine geringere Affinität zu Sauerstoff haben als Sb, so ist mit dem sonst gebräuchlichsten Verfahren der selektiven Oxydation hier nichts zu erreichen und man muß daher zu anderen Mitteln greifen. So erfolgt die Entfernung von Arsen durch Schmelzen mit Soda und Pottasche in oxydierender Atmosphäre unter Bildung eines Alkaliarseniats, das abgezogen werden kann.

Eisen und Kupfer werden an Schwefel gebunden und als Stein zusammen mit der Schlacke entfernt. Als Schwefelungsmittel dient Crudum, mit dessen Zusatz man jedoch sehr vorsichtig sein muß, um nicht wieder durch Schwefel zu verunreinigen; man arbeitet daher zweckmäßig in 2 Abschnitten, indem man zunächst die Hauptmenge dieser Verunreinigungen durch einen ungenügenden Zusatz von Crudum entfernt und dann den Rest nach dessen Ermittlung durch eine genau berechnete Menge. Auch Glaubersalz und Kohle bzw. das daraus erzeugte Na_2S wird verwendet, doch muß wegen der unvollständigen Umsetzung ein Überschuß davon angewendet werden.

Die Entfernung von Fe wird noch, wenigstens bis zu einem gewissen Grade, dadurch unterstützt, daß die Sb-reiche Verbindung FeSb_2 mit Sb ein Eutektikum mit 98,5% Sb, Schmelzpt. 628° , bildet, die beim Abkühlen allein flüssig bleibt, während eine eisenreichere Legierung sich an der Oberfläche in festem Zustand abscheidet.

Schwefel kann durch Soda oder Sternschlacke (s. unten) entfernt werden. Eine Entfernung von Blei ist auf trockenem Wege nicht möglich, da seine Oxyde und Sulfide durch Sb zerlegt werden und auch ein Seigerverfahren nicht zum Ziele führt (Bildung eines Sb-reichen Eutektikums). Pb-haltiger Regulus wird daher am besten auf Pb-Sb-Legierungen verarbeitet, wenn man nicht überhaupt vorzieht, bleireiche Antimonerze zusammen mit Bleierzen direkt auf Hartblei (s. S. 146) zu verschmelzen.

Zur Herabsetzung des Schmelzpunktes und des spezifischen Gewichtes der erzeugten, die Verunreinigungen aufnehmenden Produkte wird häufig noch Kochsalz zugesetzt. Die gewonnenen Gemische von Stein und Schlacke sind stets reich und werden zusammen mit den oxydhaltigen Krätzen bei