

Flanschenverbindung (Fig. 149) die Ersatzschraube bequem von der Seite her eingeschoben werden kann. Als Dichtungsmaterial werden Klingertringe oder Ringe aus gewelltem Nickelblech, deren Vertiefungen mit Graphit ausgestrichen werden, bevorzugt.

Eine Muffenverschraubung der Überhitzerschlangen mit der Kammerwandung, die sich im Betriebe bewährt hat, ist in Fig. 156 gezeichnet. Es wird hier nach Art der Perkins - Verschraubung die scharfe Kante am Ende der Überhitzerschlange auf das gefräste flache Ende des anderen Rohrstücks gepreßt. Schwierigkeit bietet nur das Abflanschen einer im Betriebe defekt gewordenen Rohrschlange. Um diese entfernen oder nach erfolgter Reparatur wieder einlegen zu können, müssen oft mehrere Schlangen entfernt bzw. deren Muffen — sofern sie eingeroset — aufgekrenzt werden, wobei leicht die Gewindenden Beschädigungen erleiden.

Ähnlich ist es bei Ausführungen, bei denen die Überhitzerrohre in die Kammerwandung eingewalzt sind.

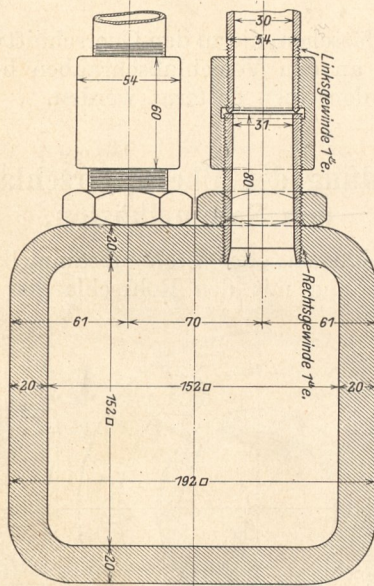


Fig. 156. Muffenverschraubung.
Ausführung: Maschinenfabrik Buckau.

Hier müssen oft mehrere Rohrenden abgeschnitten werden, um eine defekte Schlange auszuwechseln zu können. Am bequemsten gestaltet sich immerhin das Außerbetriebsetzen des Überhitzers bzw. das Auswechseln einer schadhaft gewordenen Heizschlange bei Anwendung der Flanschenverschraubung (Fig. 149). Durch Zwischenlegen einer dünnen Blindscheibe zwischen Rohr und Sammelkasten kann hierbei die Rohrschlange innerhalb kürzester Zeit abgeflanscht werden, während bei erforderlich werdendem Auswechseln die ev. hinderlichen Rohrschlangen schnell und ohne Abschneiden von Rohrenden oder Zerstören von Dichtungsstellen entfernt werden können. Das Einwalzen der Rohrenden in die Kammerwandung hat auch noch den Nachteil, daß bei eventuellem Glühendwerden der Überhitzerschlangen die Spannung in den Walzstellen nachläßt und diese daher undicht werden.

7. Kammerverschlüsse bei eingewalzten Rohren.

In schmiedeeiserne Sammelkästen werden die Rohrschlangen meist eingewalzt und die alsdann zum Einbringen der Rohrwalze erforderliche gegenüberliegende

Öffnung durch kegelförmige Verschlußpfropfen aus Metall (Fig. 157) oder Verschlußdeckel (Fig. 158) verschlossen. Bei bündelförmiger Anordnung von Überhitzerrohren mit geringem Durchmesser werden 3 bis 4 Rohrenden unter einem Verschlußdeckel (Fig. 159 und 160) vereinigt.

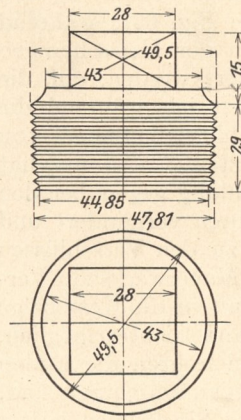


Fig. 157.
Verschlußpfropfen.
Ausführung: Göhrig & Leuchs, Darmstadt.

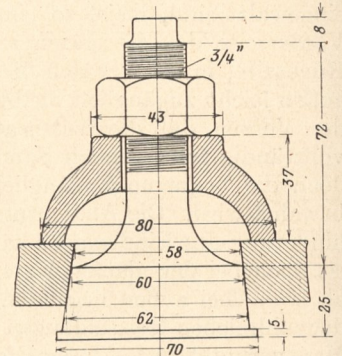


Fig. 158. Kammerverschluß.
Ausführung: Willmann, Dortmund.

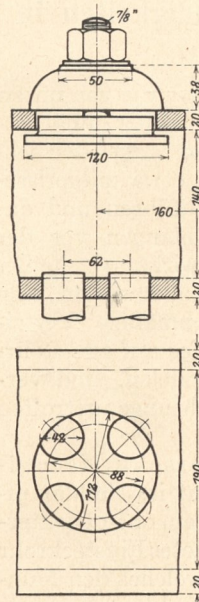


Fig. 159.
Ausführung: Petry-Dereux.

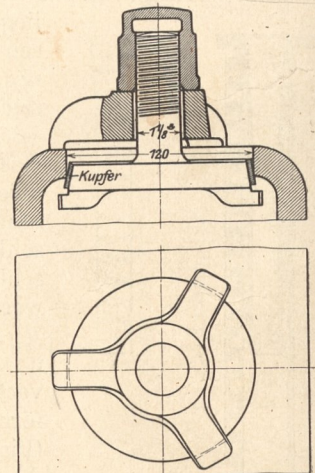


Fig. 160.
Ausführung: Babcock & Wilcox.

Verschlüsse bei bündelweiser Anordnung von Überhitzerschlangen.

8. Kesselzugüberhitzer.

Bei Kesselzugüberhitzern, welche häufiger als die direkt gefeuerten Überhitzer verwendet werden, gelangen die Heizgase erst dann an die Überhitzerheizfläche, wenn ihre Temperatur durch die Berührung mit einem Teil der Kesselwandung bereits herabgemindert ist. Im allgemeinen sucht man die Überhitzer dort einzubauen, wo noch eine Gastemperatur von 500 bis 700 oder 750° C vorhanden ist; man ordnet also den Überhitzer innerhalb der Kesselheizfläche an.