

Tunnelbohrmaschine System Beaumont (Cylinderschrämmaschine).

Brunton's Tunnelbohrmaschine mit wälzenden Meißelscheiben. Fig. 5-8.

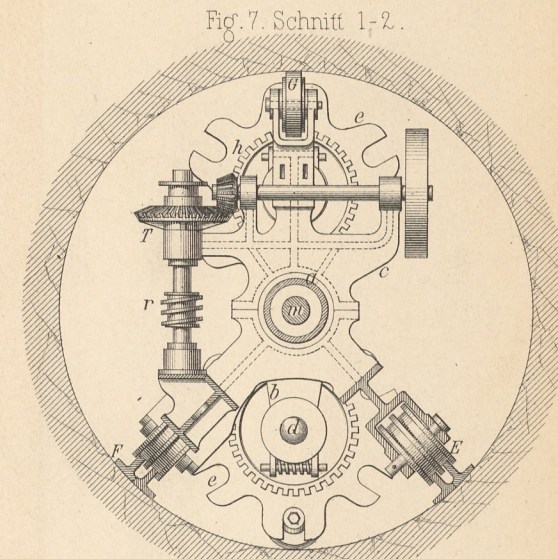
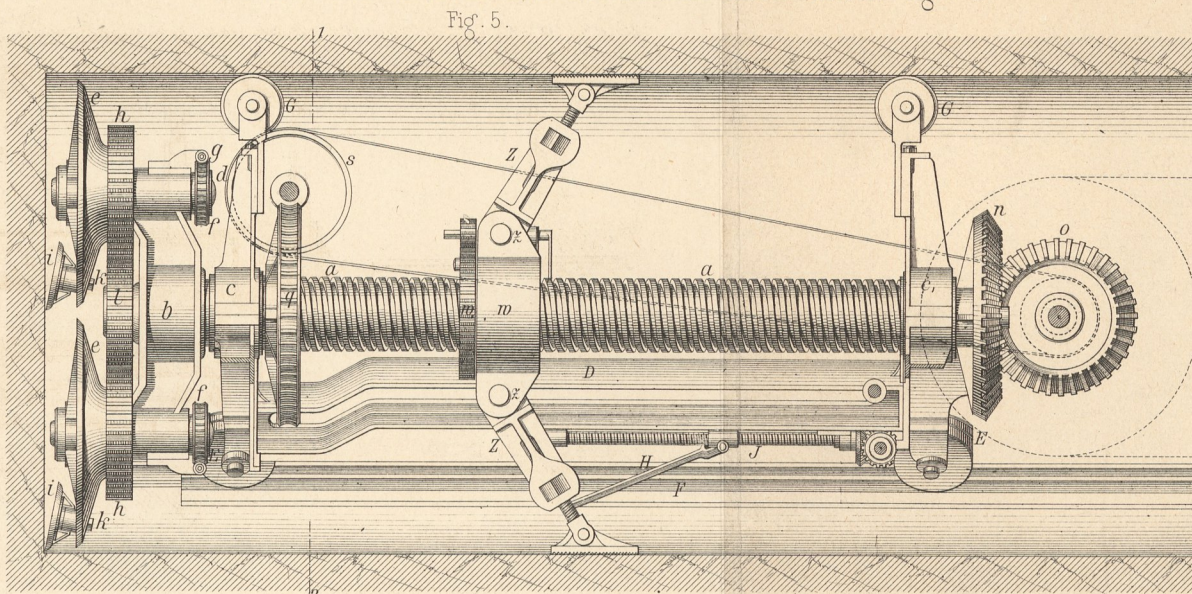
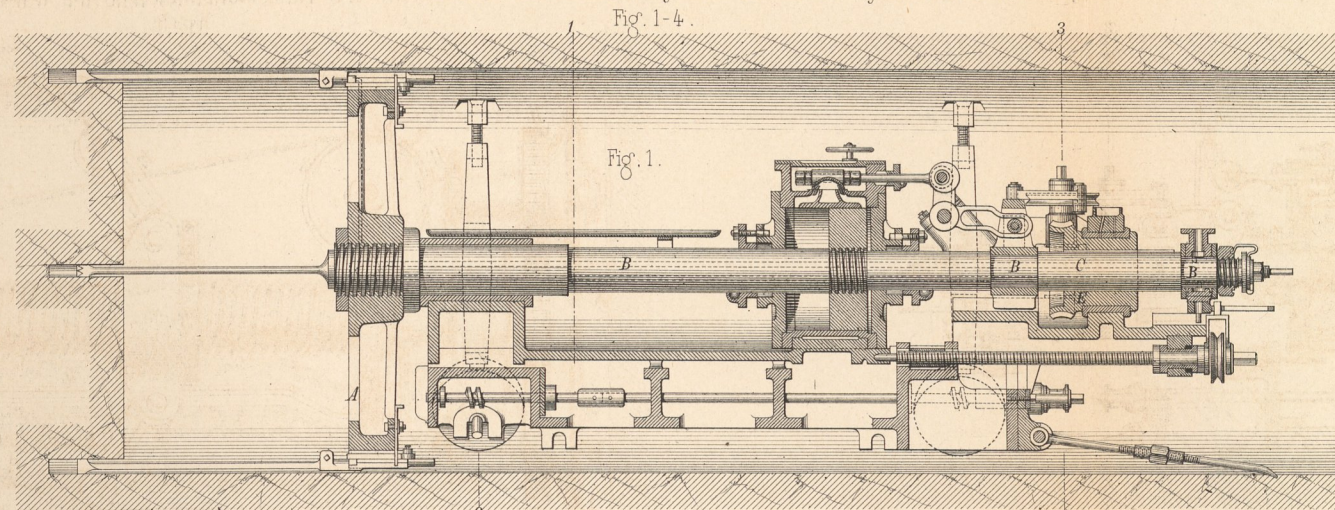


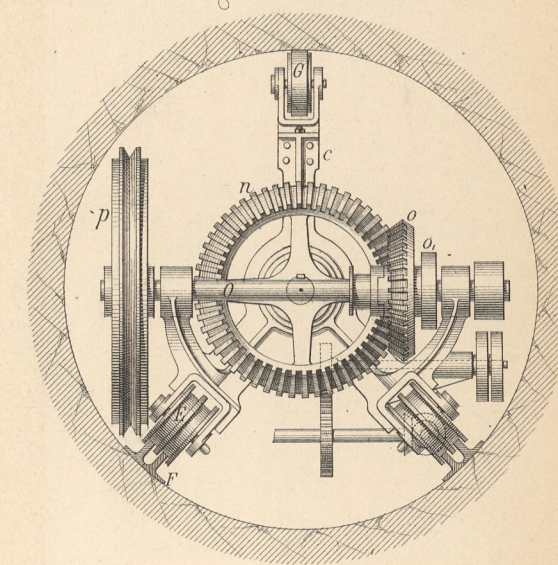
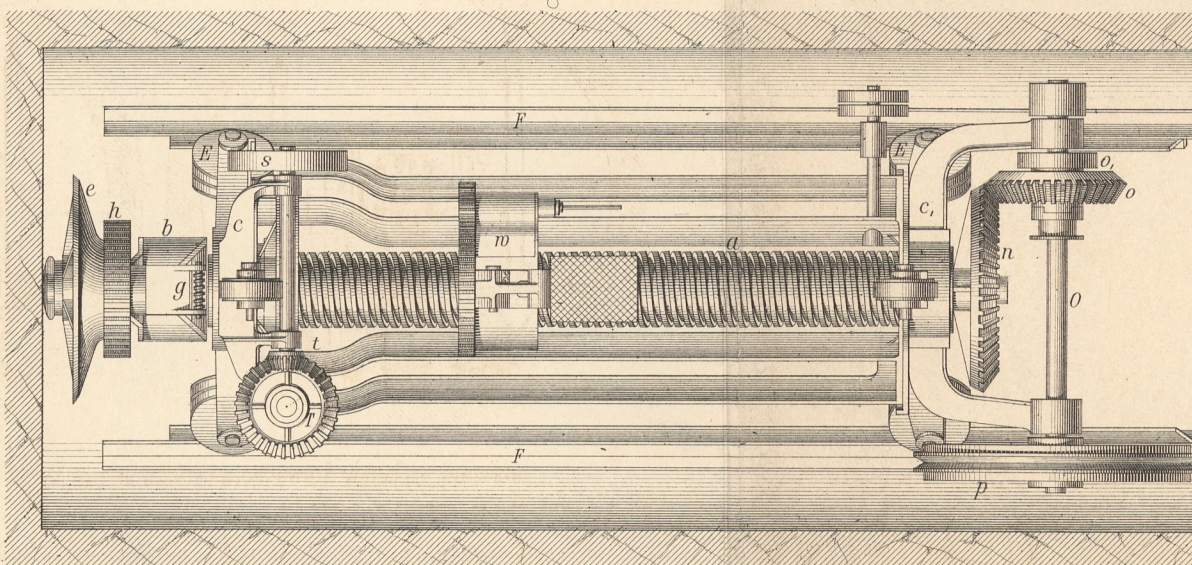
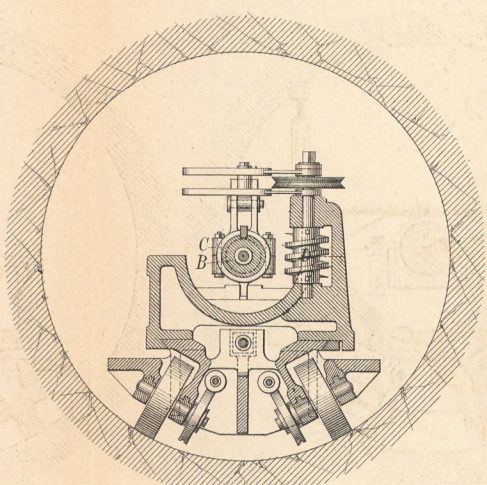
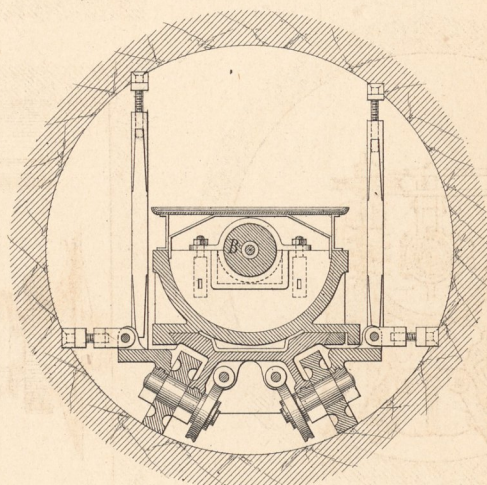
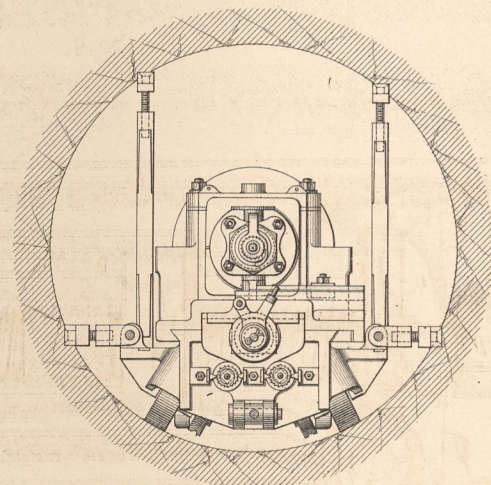
Fig. 2. Hinteransicht.

Fig. 3. Schnitt 1-2.

Fig. 4. Schnitt 3-4.

Fig. 6.

Fig. 8. Hinteransicht.



Stoßend wirkende Tunnelbohrmaschine mit Meißelscheibe von Penrice. Fig. 9-15. M. 1:40.

Fig. 9.

Fig. 10. Schnitt 1-2.

Fig. 11. Schnitt 3-4.

Fig. 12. Schnitt 5-6, 7-8.

Fig. 13. Schnitt 9-10.

Fig. 14. Schnitt 11-12.

Fig. 15.

