

Fig. 1-3. Bohrmaschine von Sachs. (Maschinenfabrik. Humboldt). M. 1:8.

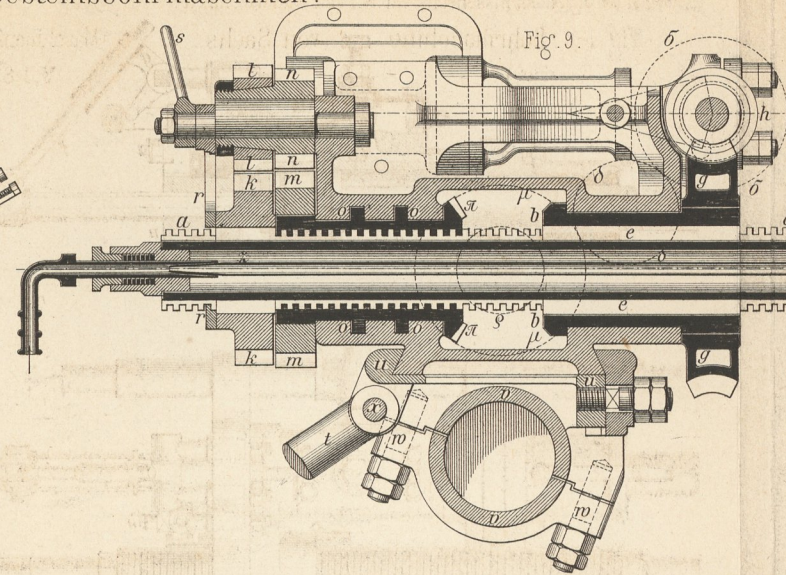
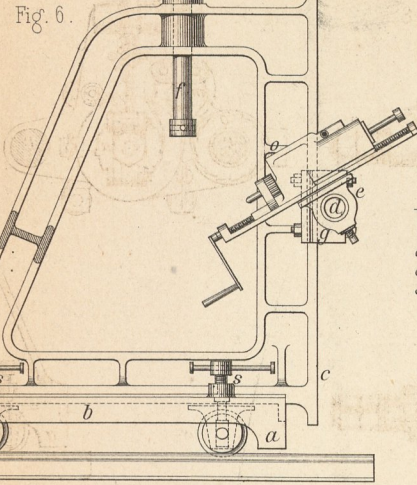
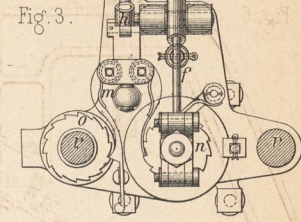
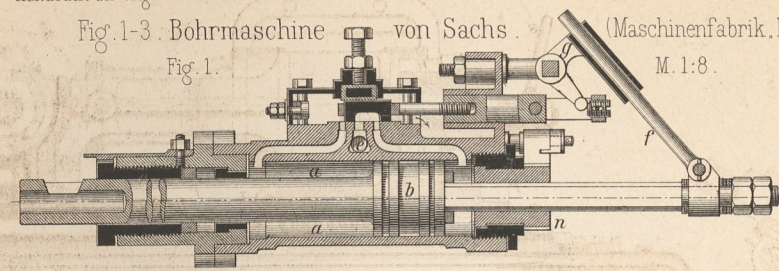


Fig. 9-11. Gesteins-Drehbohrmaschine von Jarolimek. M. 1:8.

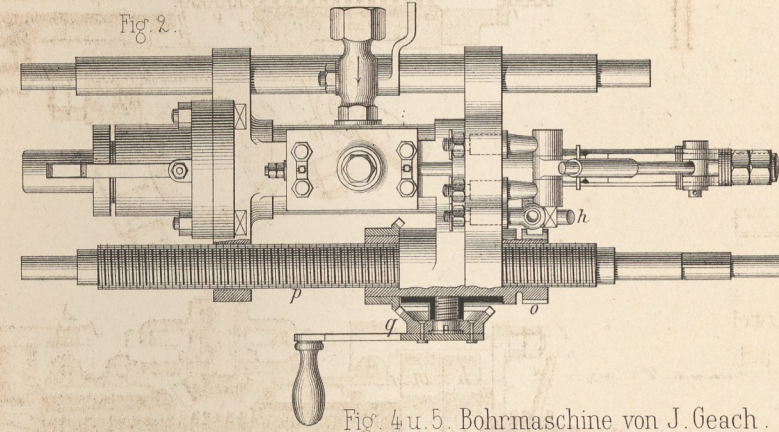
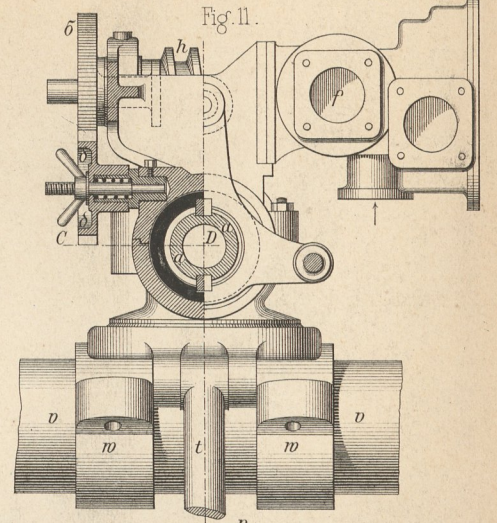
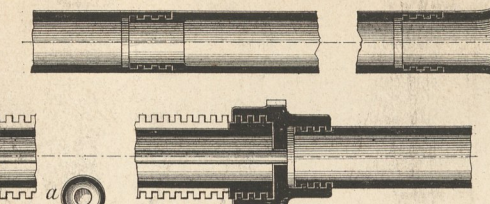


Fig. 4 u. 5. Bohrmaschine von J. Geach. M. 1:8.

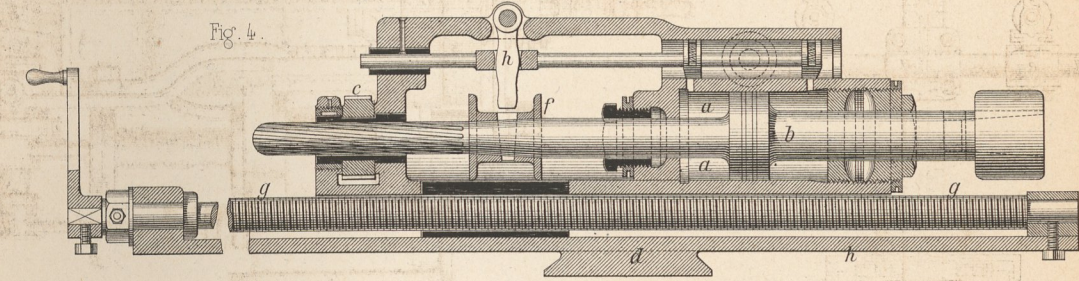
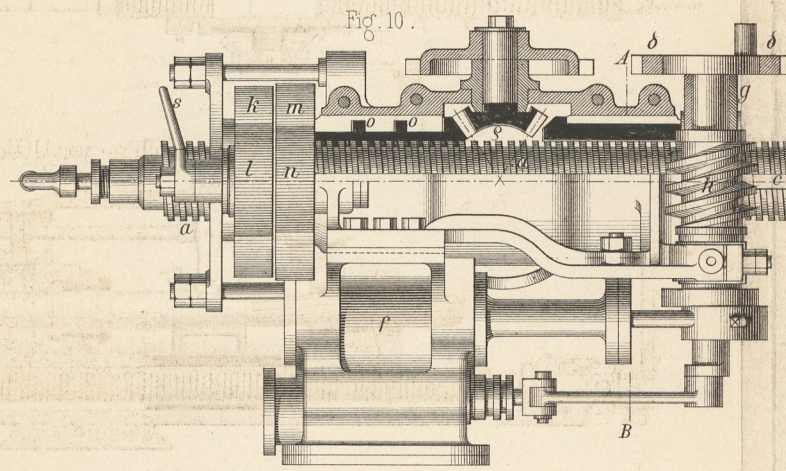
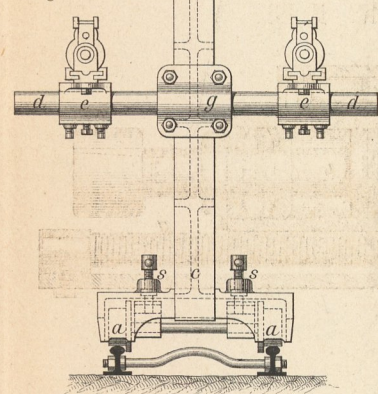


Fig. 6 u. 7. Bohrge- stell für zwei System Geach. M. 1:28.



Hydraulische Spannsäule. Fig. 14. M. 1:8.

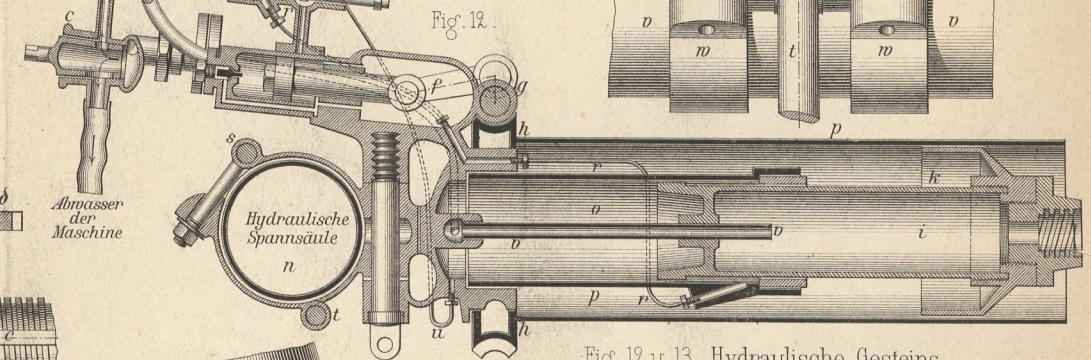
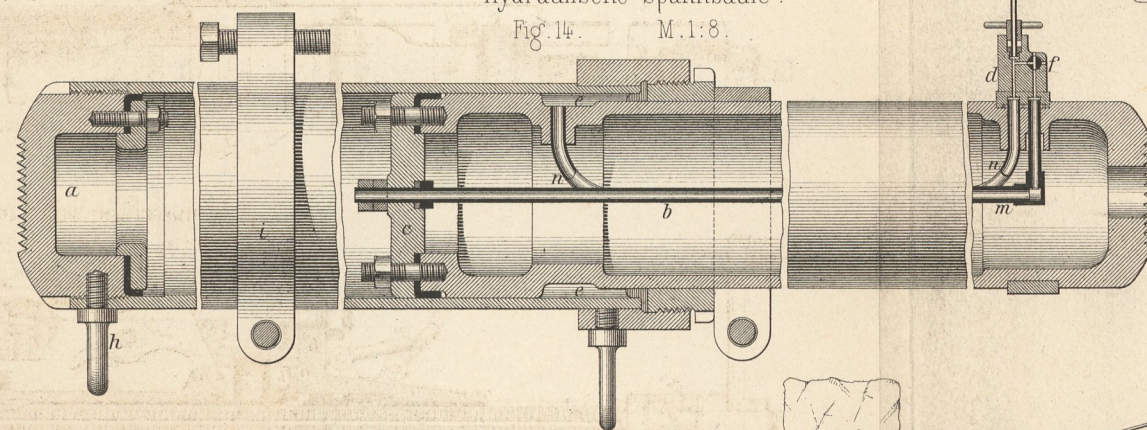
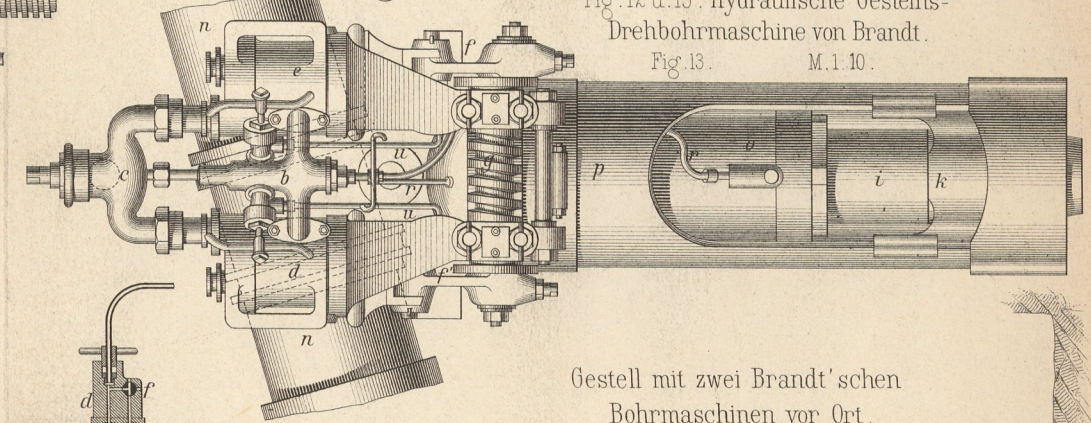
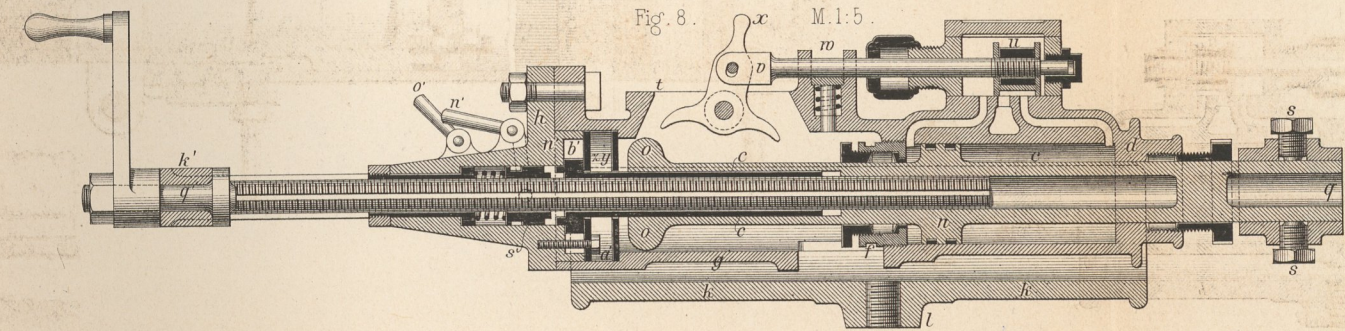


Fig. 12 u. 13. Hydraulische Gesteins-Drehbohrmaschine von Brandt. Fig. 13. M. 1:10.



Bohrmaschine von Cranston.

Fig. 8. M. 1:5.



Gestell mit zwei Brandt'schen Bohrmaschinen vor Ort. Fig. 15. M. 1:30.

