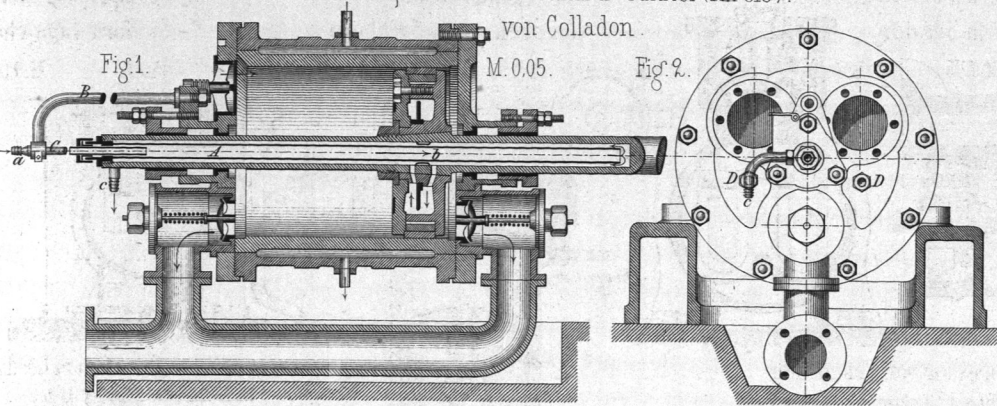
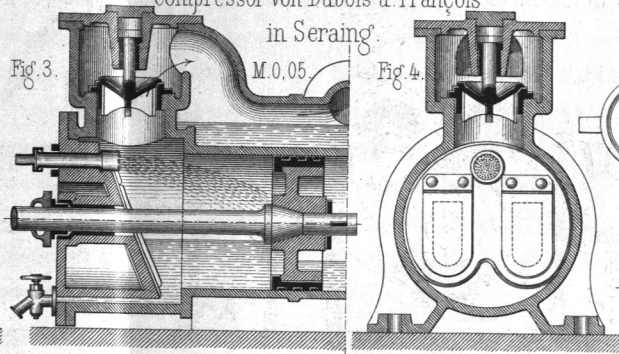


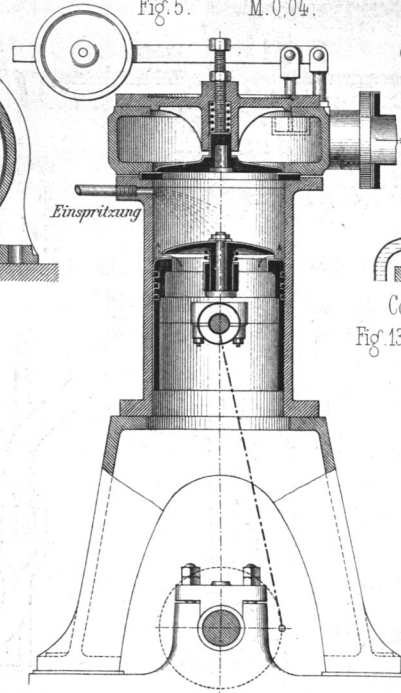
Compressor am Gotthard-Tunnel (Airolo).
von Colladon.



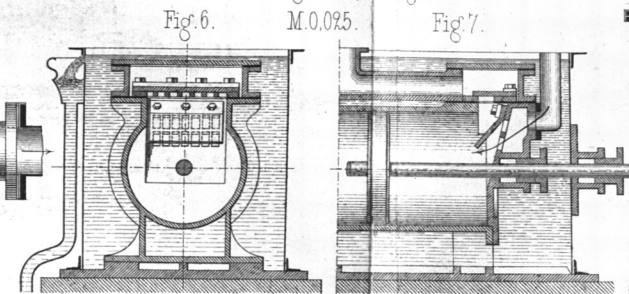
Compressor von Dubois u. Francois
in Seraing.



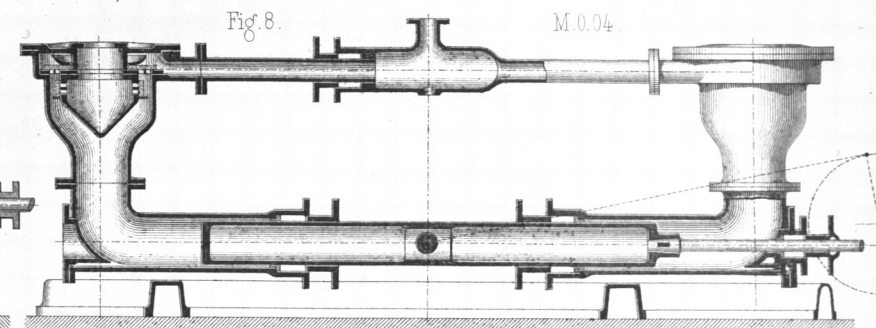
Compressor
von Burleigh in Fitchburg



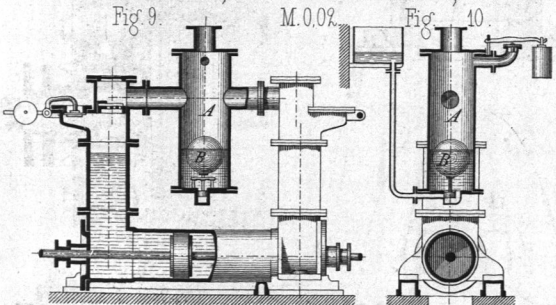
Compressor der Kohlengruben
Sars-Longchamp (Belgien).



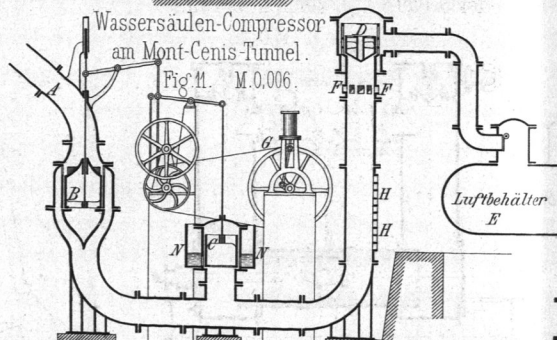
Compressor der Maschinenbau Act. Ges. Humboldt in Kalkb. Deutz 3/4rh.



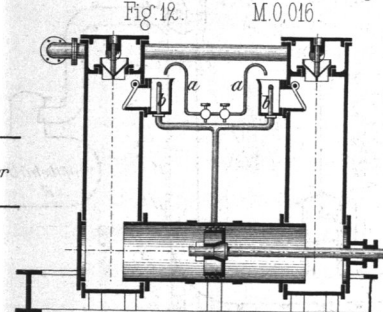
Compressor von Osterkamp.



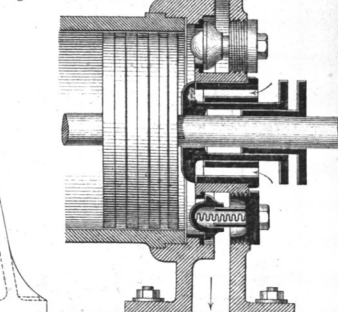
Wassersäulen-Compressor
am Mont-Cenis-Tunnel.



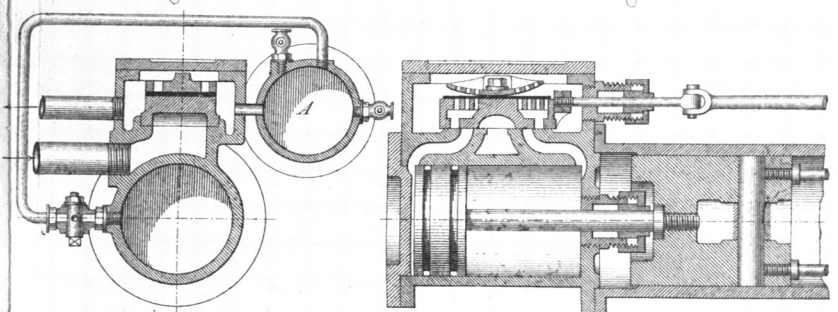
Compressor von Sommeiller
der Societe J. Cockerill in Seraing.



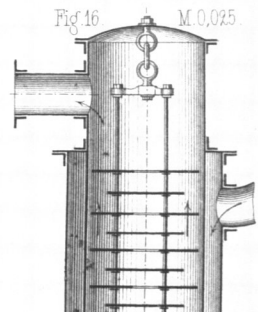
Compressor v. Sturgeon in Leeds.



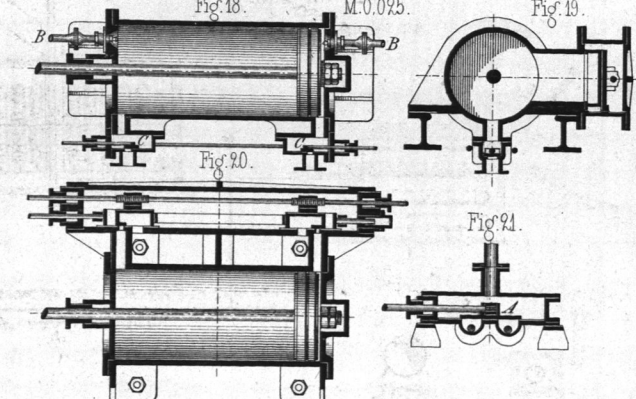
Compressor von John F. Allen in New-York.
(D.R.P. 11639)



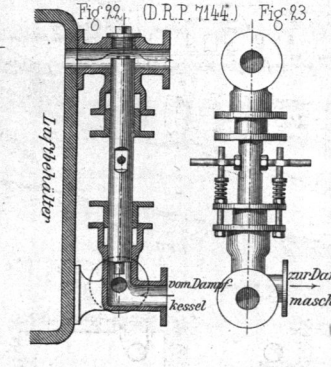
Lufttrockner am
Gotthard-Tunnel



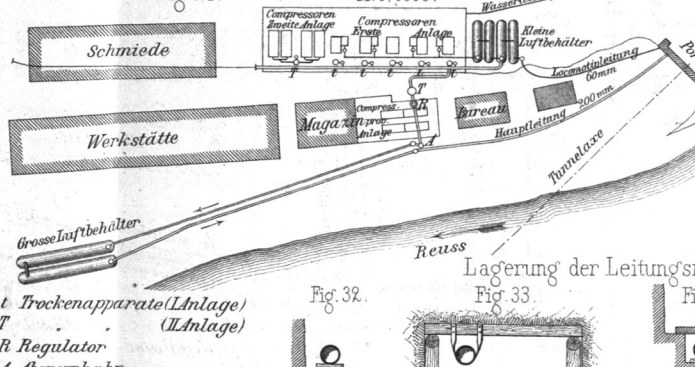
Luftmaschine von Cornet.



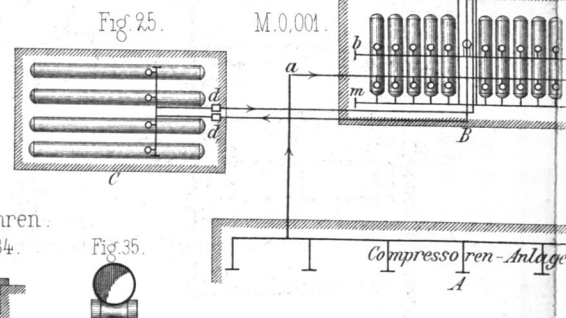
Druck- u. Geschwindigkeits-Regulator
von J. Fröhlich in Düsseldorf.



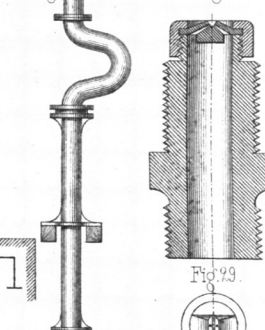
Compressoren-Anlage am Gotthard-Tunnel (Göschenen).



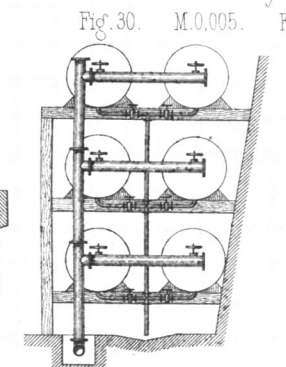
Reservoir-Anlage
am Mont-Cenis-Tunnel
(Modane)



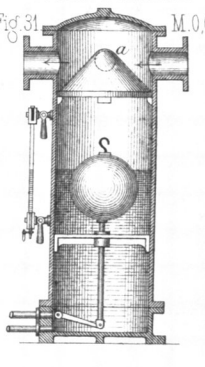
Luftleitung Emspritzvorrichtung
in Schächten.
von Colladon.



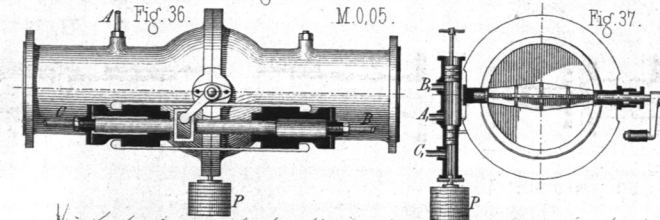
Reservoir-Anlage
auf d. Gruben v. Marihaye.



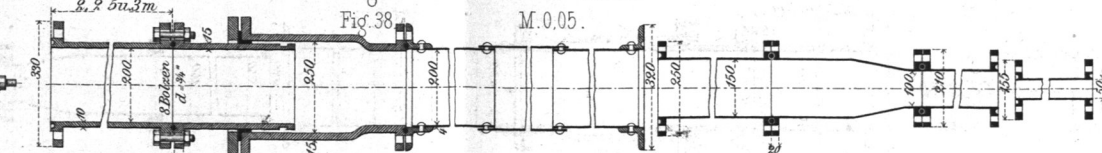
Lufttrockner am
Gotthard-Tunnel.



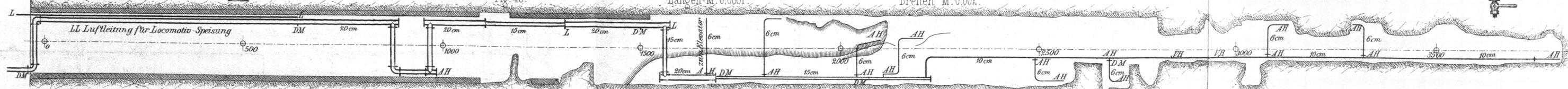
Druckregulator am Gotthard-Tunnel.



Luftleitungsröhre am Gotthard-Tunnel.



Luftleitungsplan im Gotthard-Tunnel (Göschenen). Stand Ende December 1876.
Längen-M. 0.0001
Breiten M. 0.002



Zeichen-Erklärung.
DM Dilatationsmuffe
VH Ventilhahn
AH Absperrhahn
L Lokomotivspeisehahn