

Luft- und Gasmotoren.

Otto's Gasmotor.

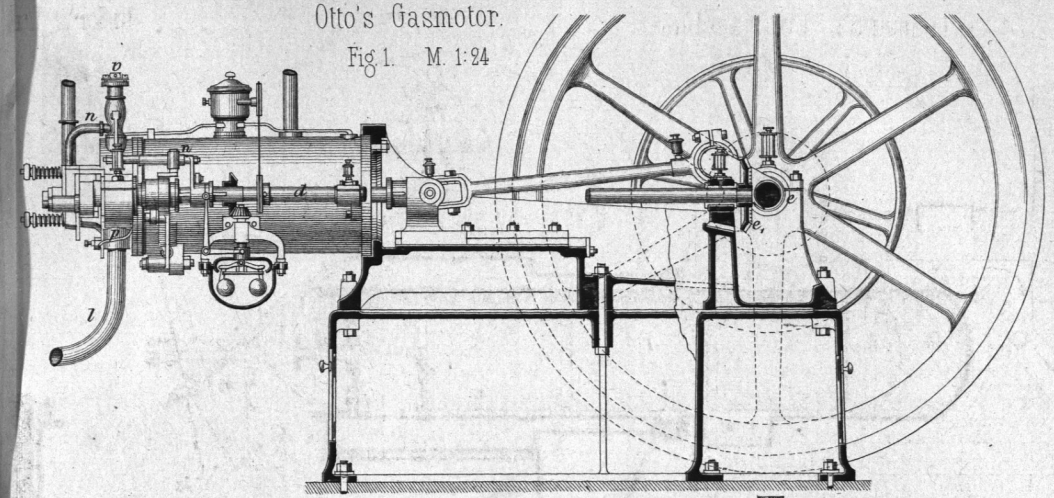
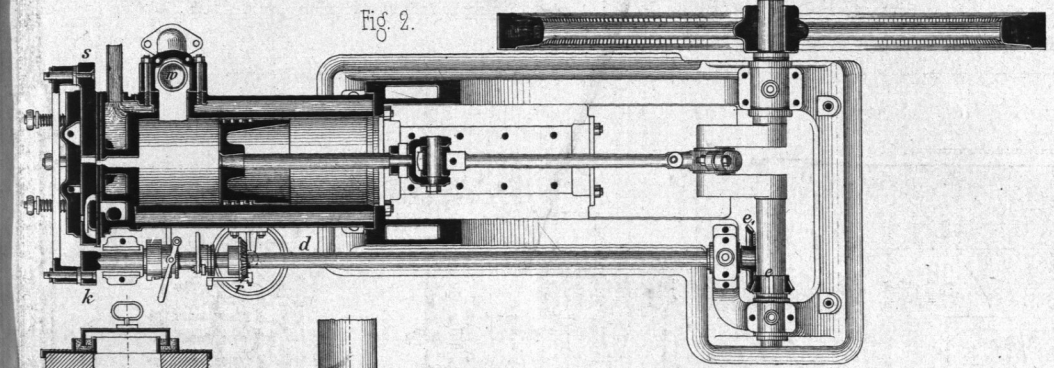


Fig. 2.



Stenberg's Luftmaschine.

Fig. 7. M. 0.05.

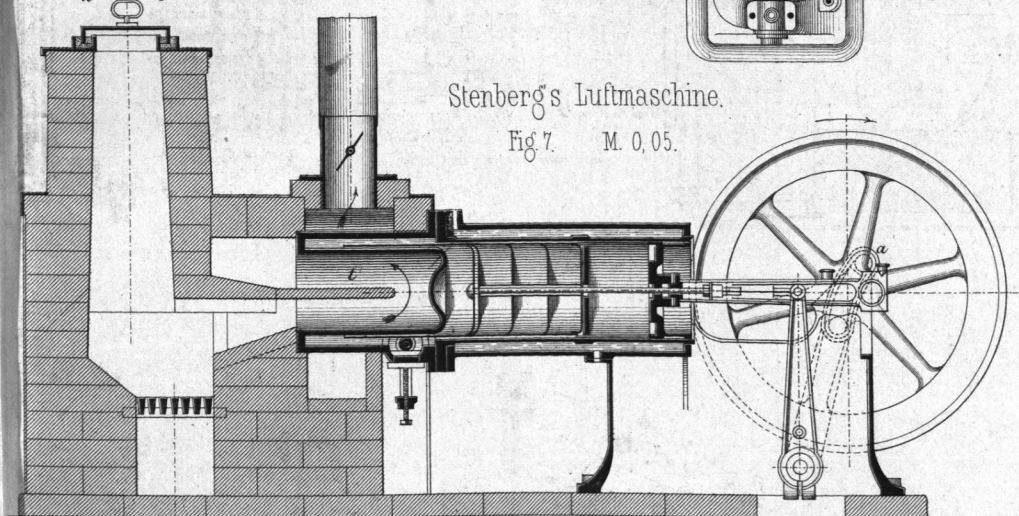
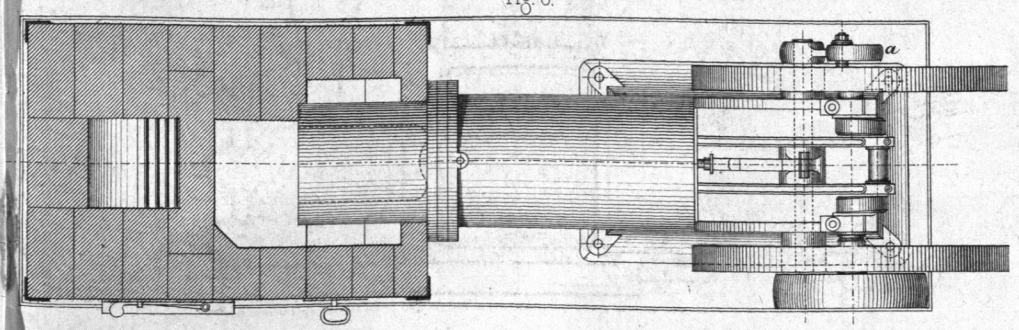


Fig. 8.



Lehmann's Luftmaschine

Fig. 3. M. 0.05.

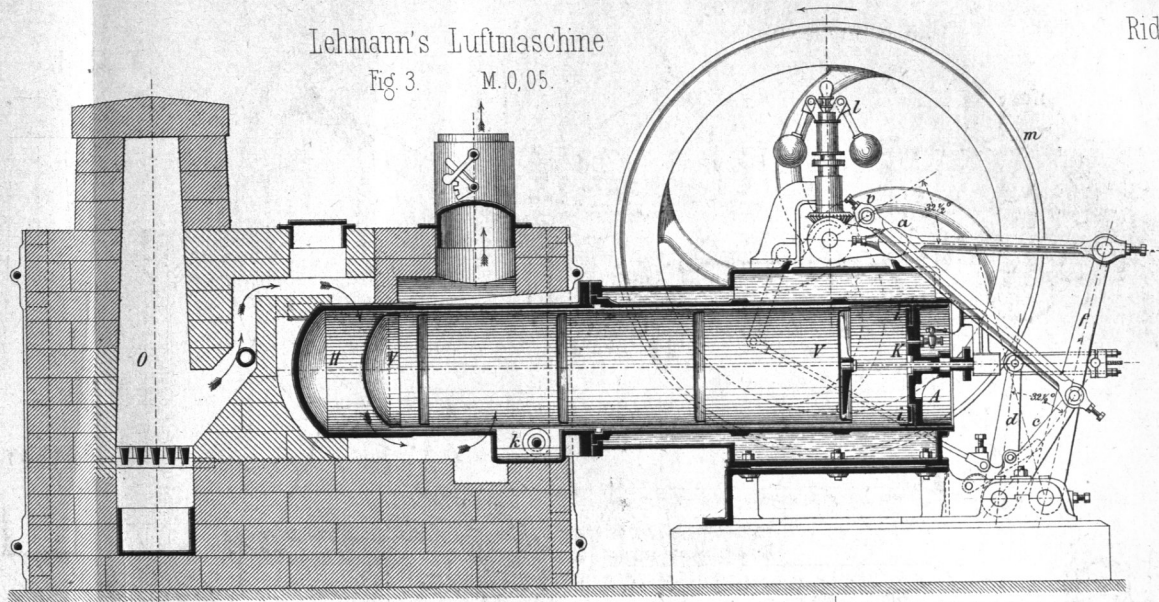
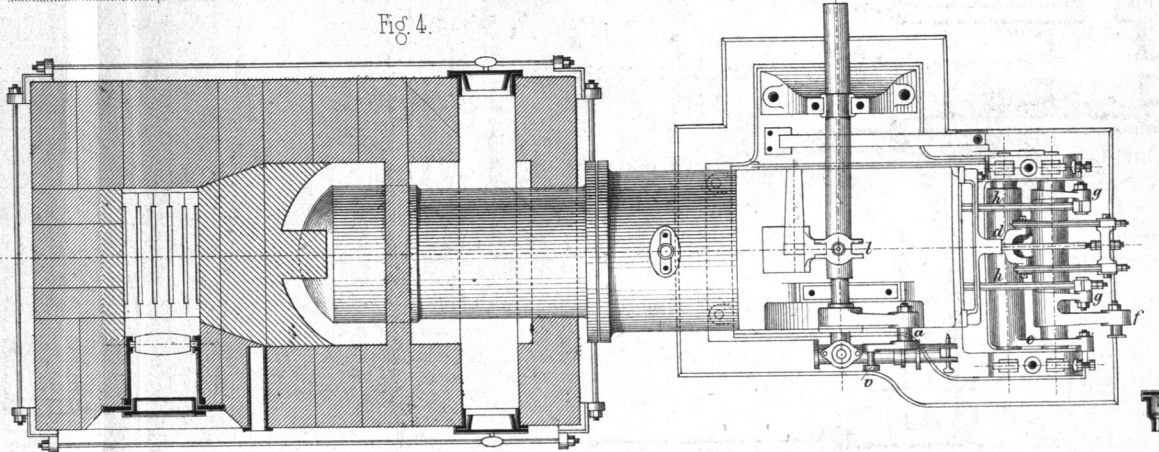
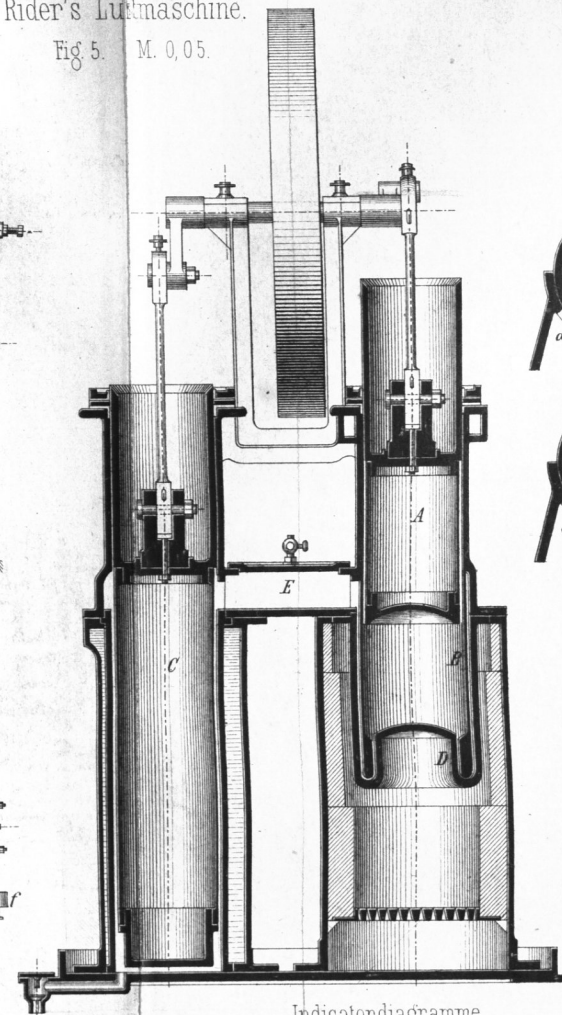


Fig. 4.



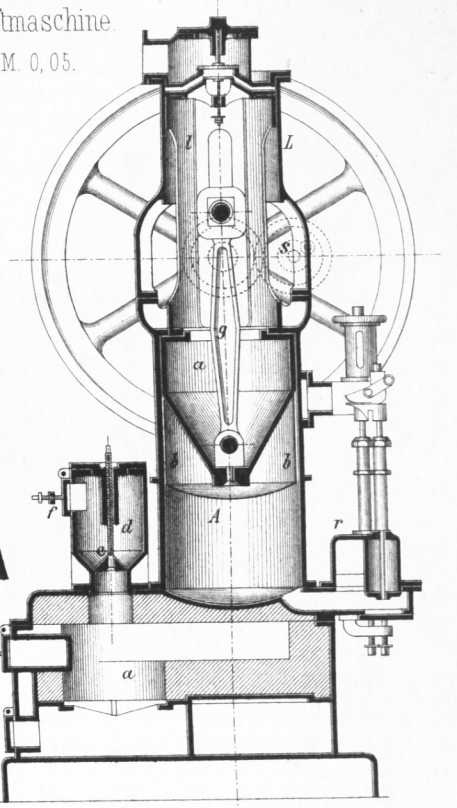
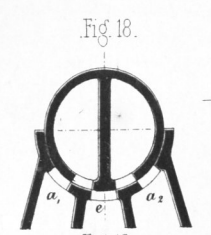
Rider's Luftmaschine.

Fig. 5. M. 0.05.



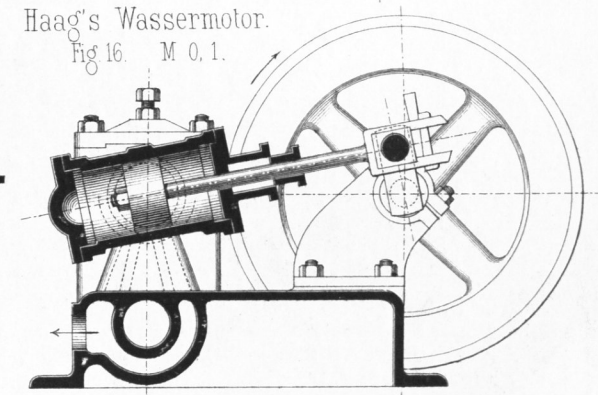
Hock's Luftmaschine

Fig. 6. M. 0.05.

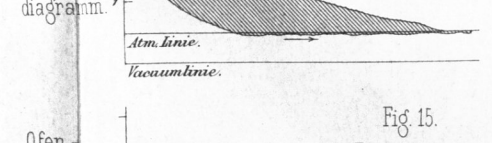
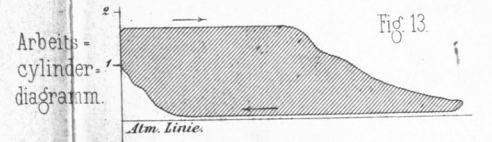


Haag's Wassermotor.

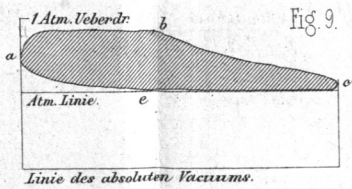
Fig. 16. M. 0.1.



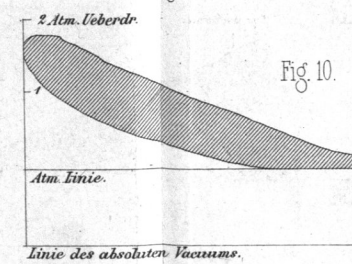
Indicatordiagramme von der Brown'schen Maschine.



Indicatordiagramm einer 1 pf. Lehmann'schen Maschine.



Indicatordiagramm einer 1-1/2 pf Stenberg'schen Maschine.



Brown's Luftmaschine.

Fig. 11. M. 0.05.

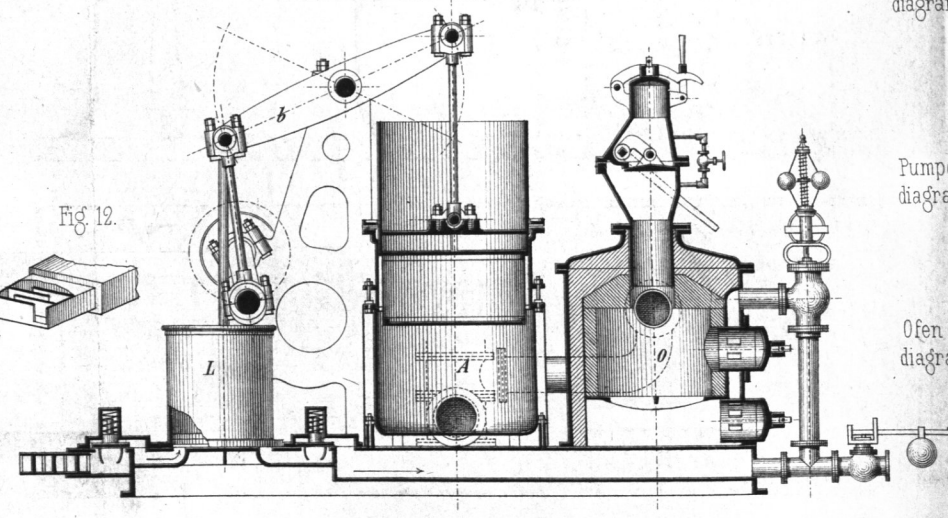


Fig. 12.

