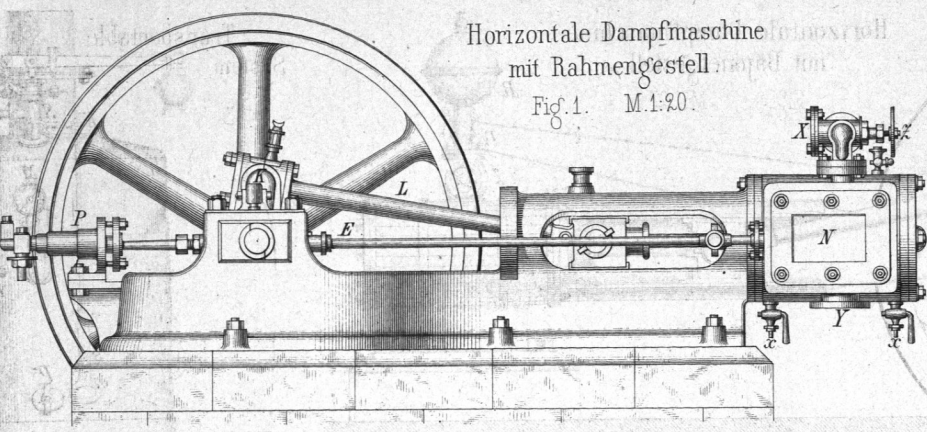
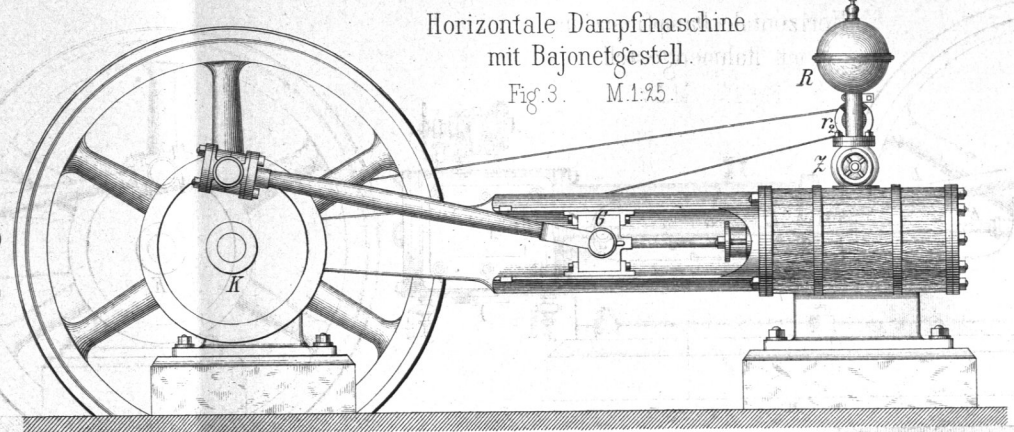


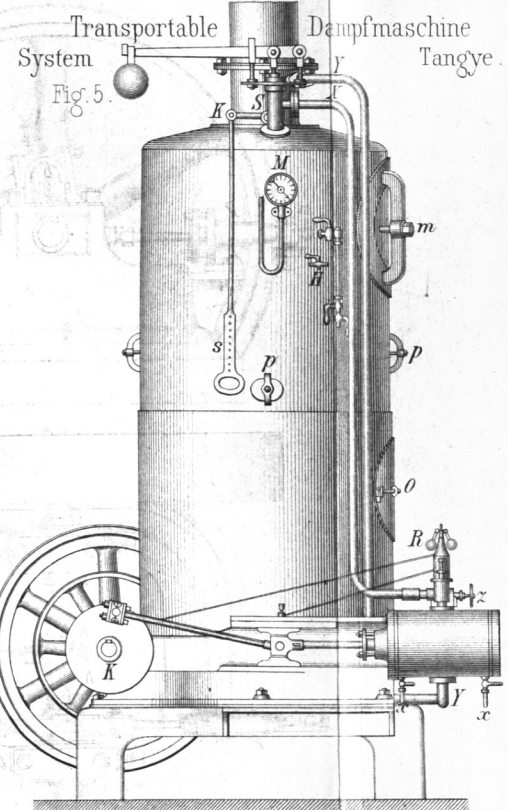
Dampfmaschinen.



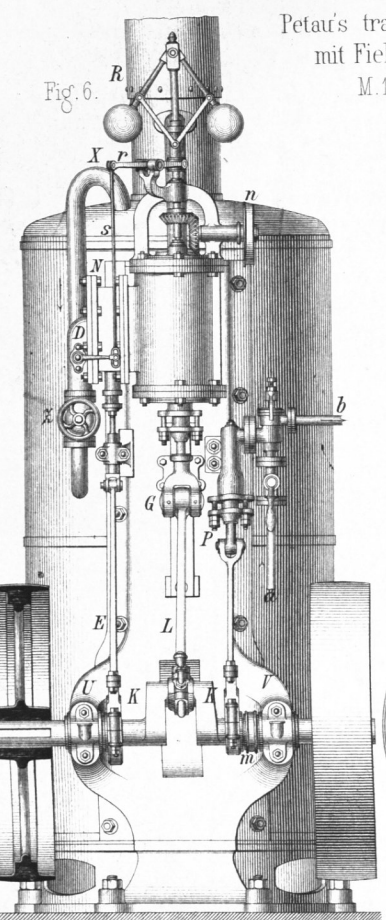
Horizontale Dampfmaschine mit Rahmengestell Fig. 1. M. 1:20.



Horizontale Dampfmaschine mit Bajonetgestell Fig. 3. M. 1:25.



Transportable Dampfmaschine System Tangye Fig. 5.



Petar's transportable Dampfmaschine mit Fieldkessel Fig. 6. M. 1:25.

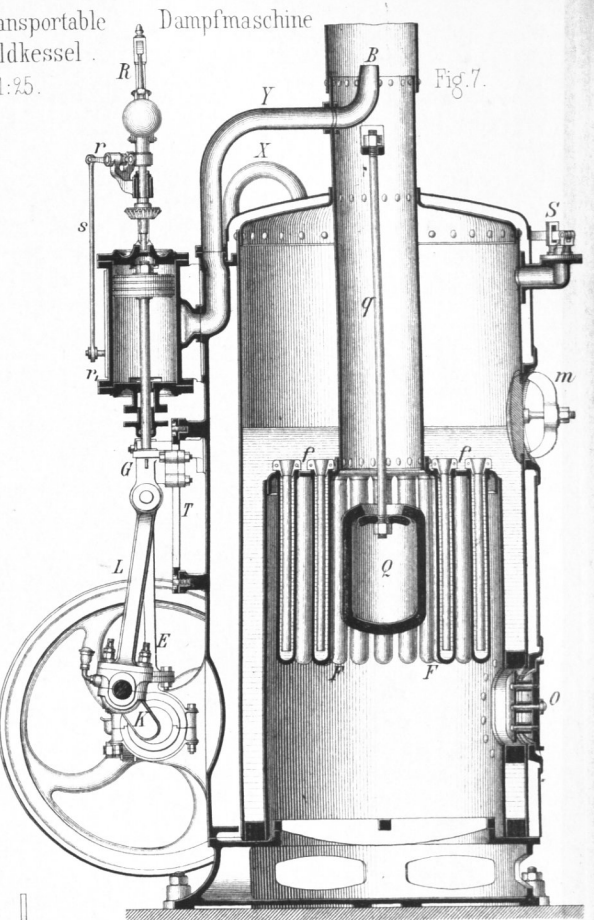


Fig. 7.

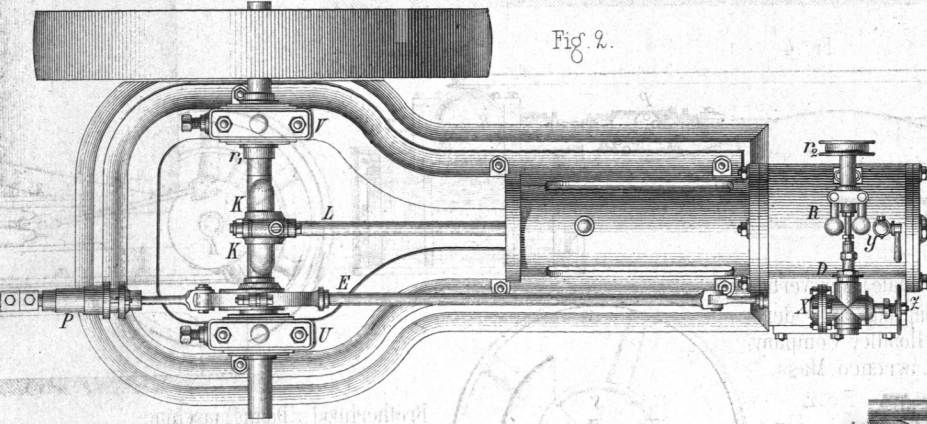


Fig. 2.

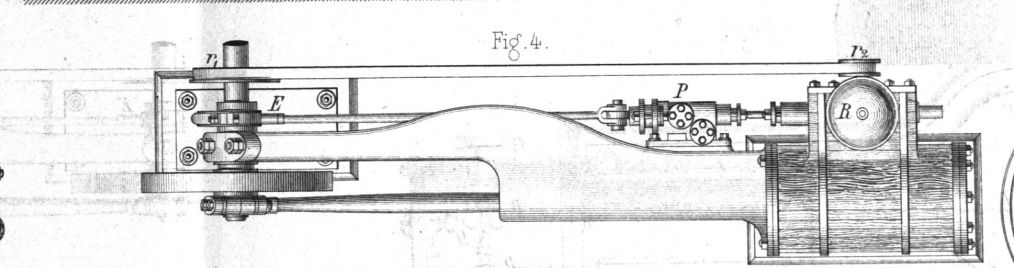
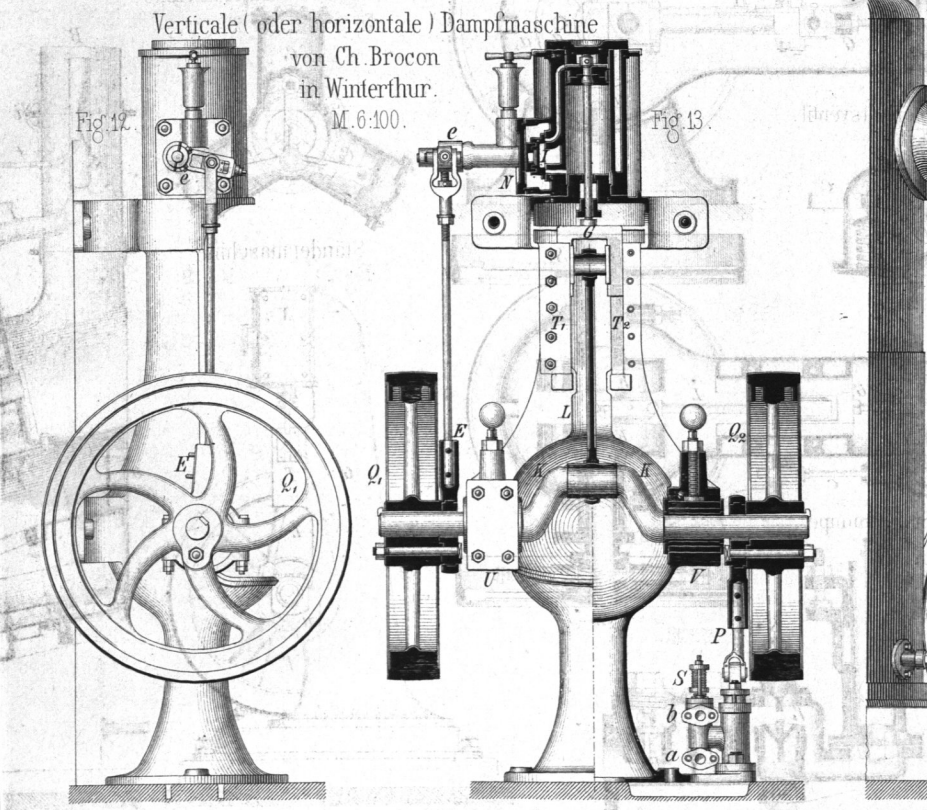
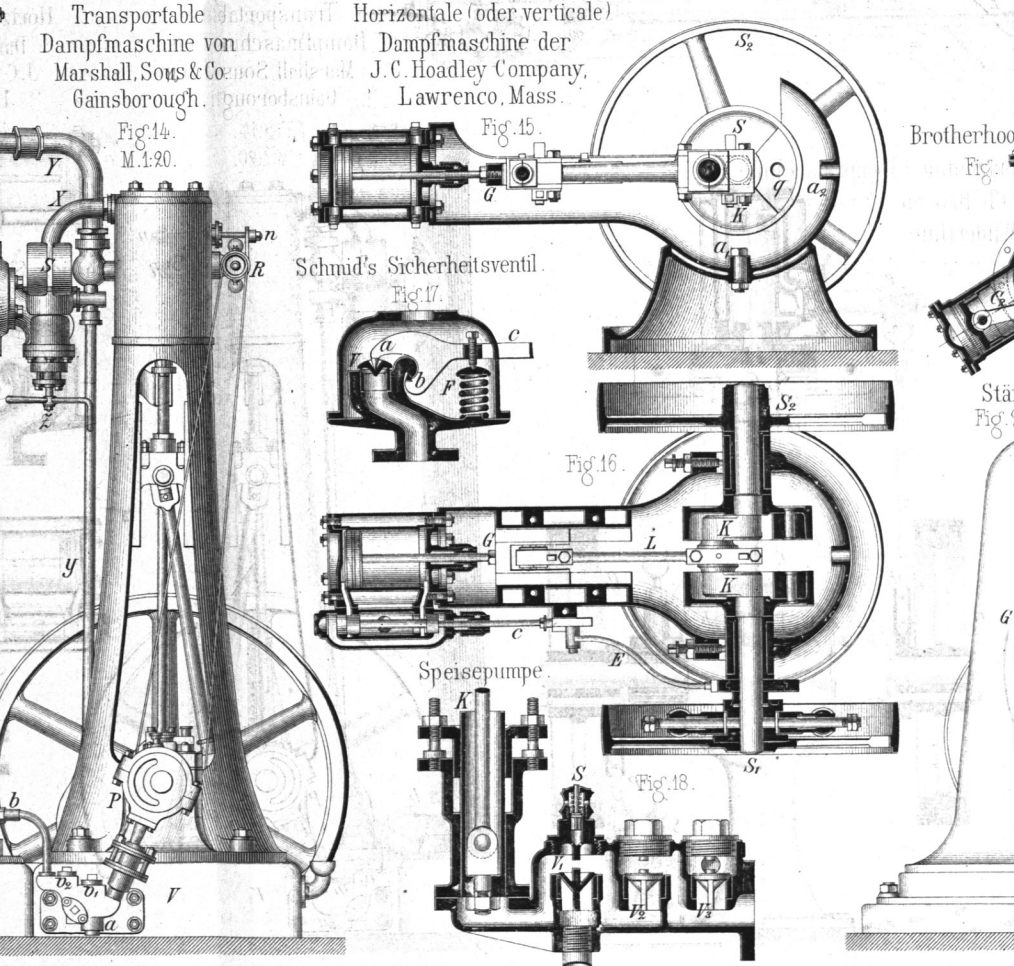


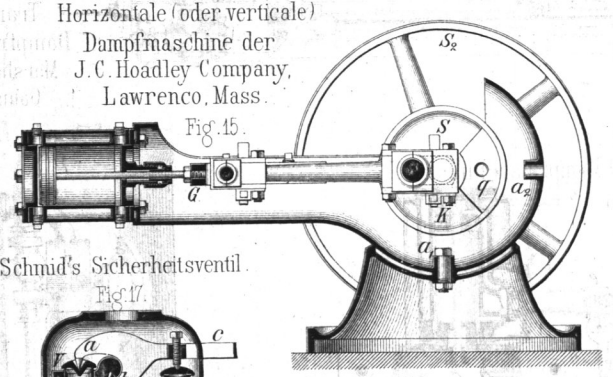
Fig. 4.



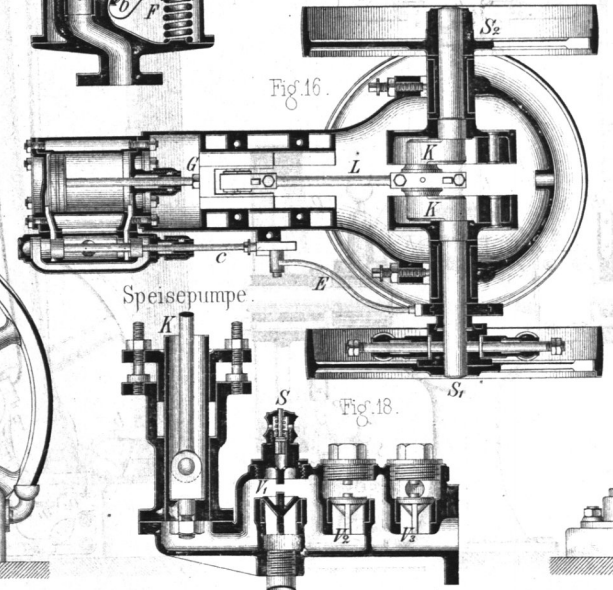
Verticale (oder horizontale) Dampfmaschine von Ch. Brocon in Winterthur. Fig. 12. M. 6:100.



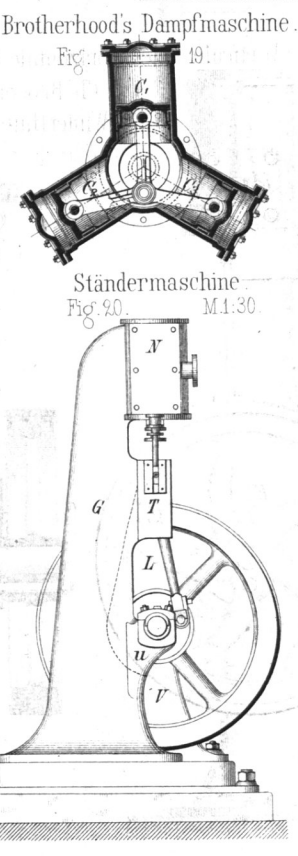
Transportable Dampfmaschine von Marshall, Sons & Co. Gainsborough. Fig. 14. M. 1:20.



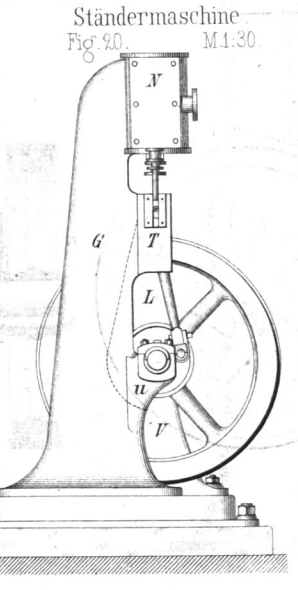
Horizontale (oder verticale) Dampfmaschine der J.C. Hooley Company, Lawrence, Mass. Fig. 15.



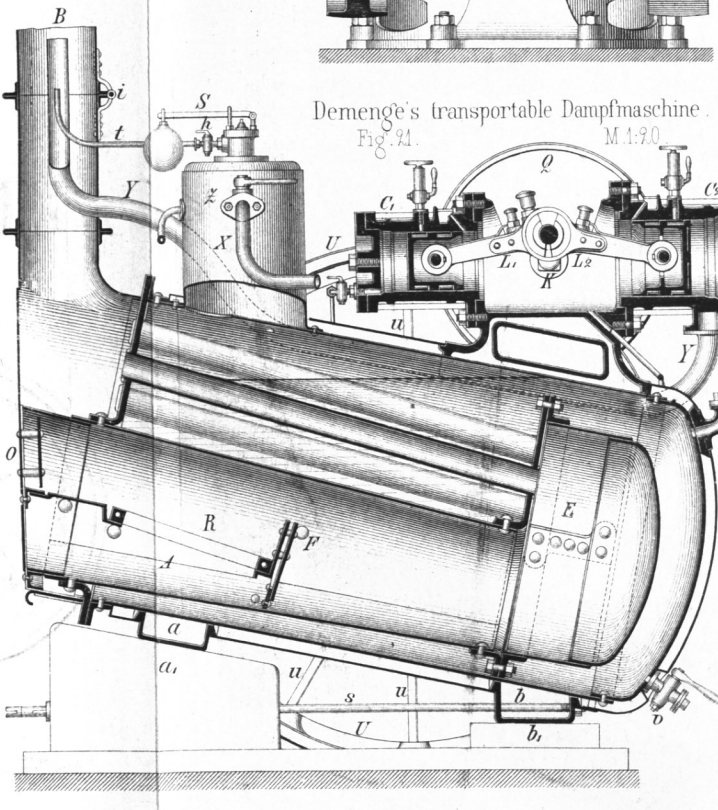
Schmid's Sicherheitsventil Fig. 16.



Brotherhood's Dampfmaschine Fig. 19.



Ständermaschine Fig. 20. M. 1:30.



Demenge's transportable Dampfmaschine Fig. 21. M. 1:20.

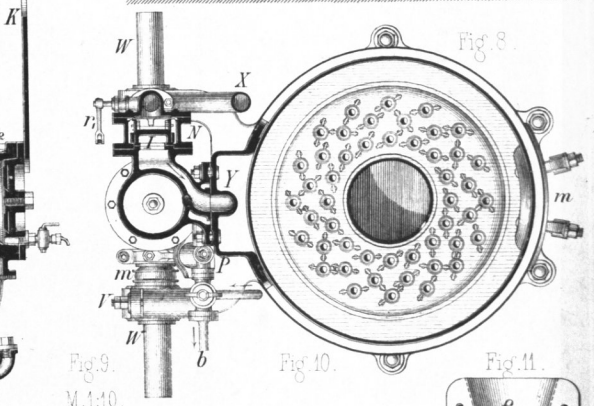


Fig. 8.

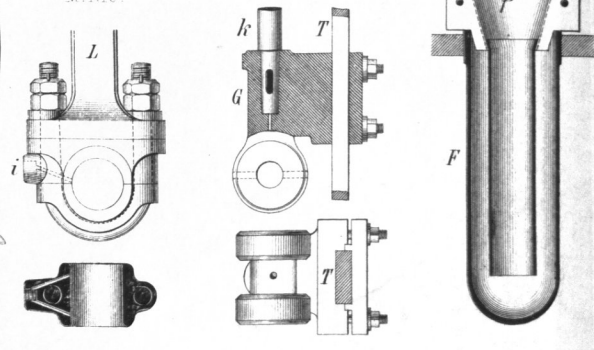


Fig. 9. M. 1:10.

Fig. 10.

Fig. 11.