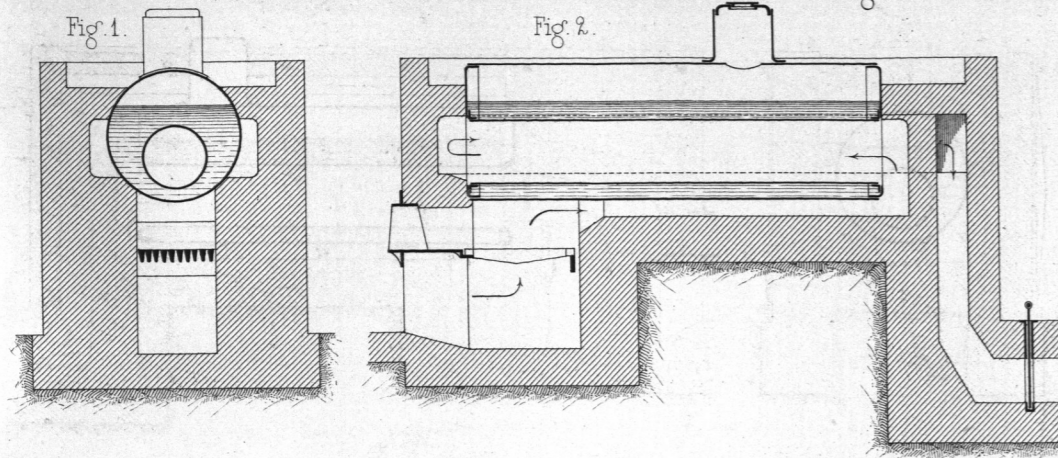
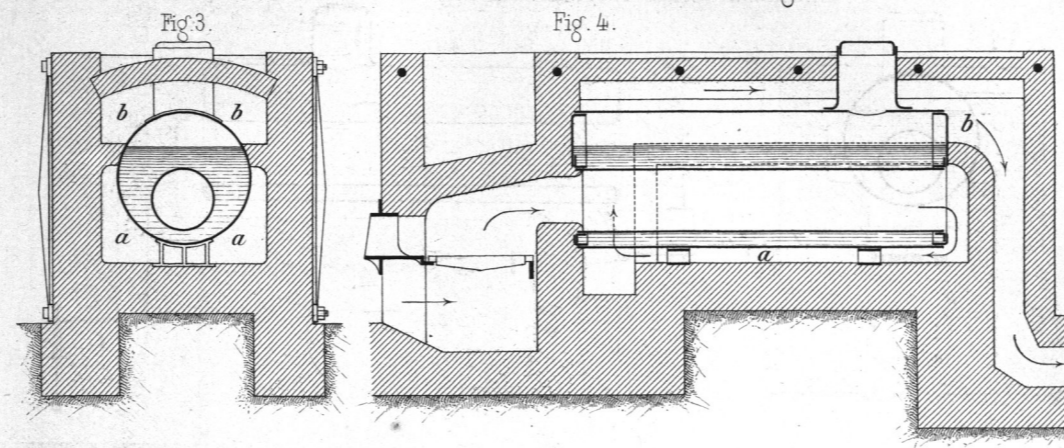


Einflammrohrkessel (Cornwallkessel) mit Unterfeuerung.

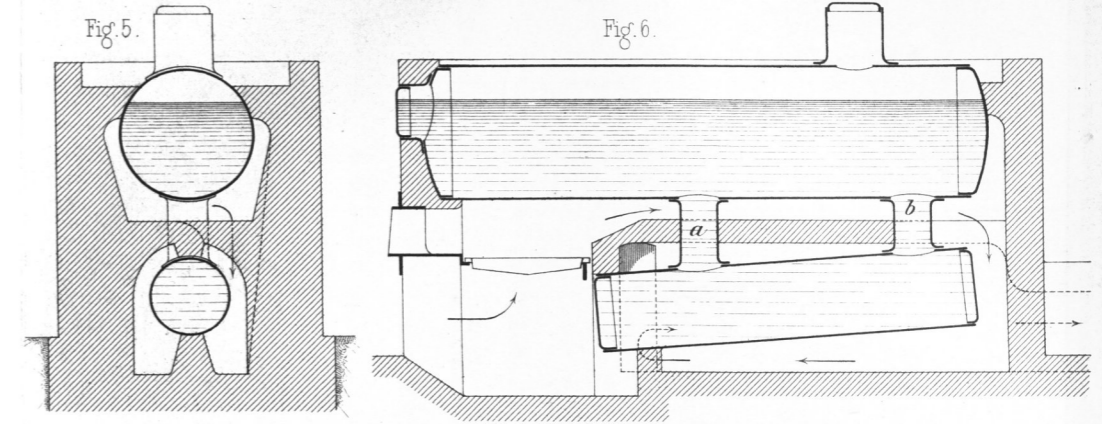


Dampfkessel.

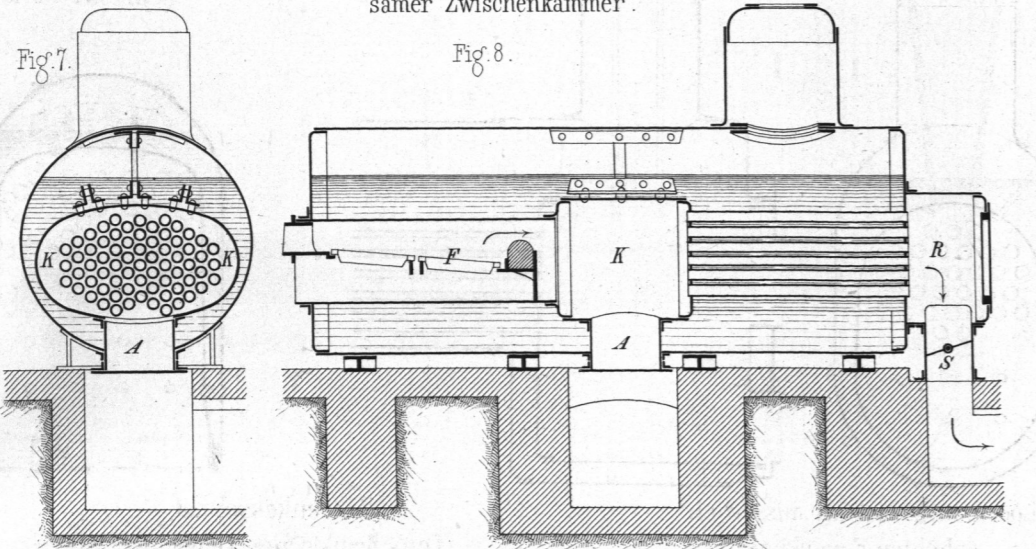
Einflammrohrkessel mit Vorfeuerung.



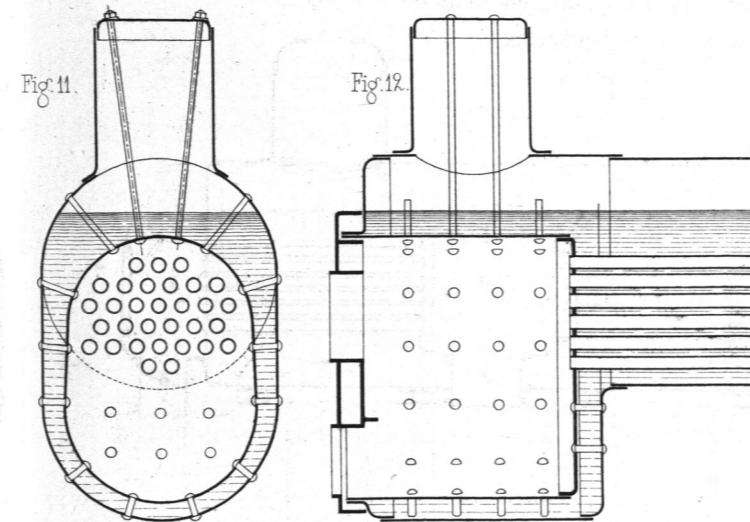
Walzenkessel mit Sieder.



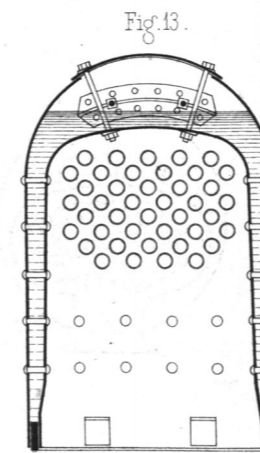
Siederrohrkessel mit Fairbairn-Feuerung. Innere Doppelfeuerung mit gemeinsamer Zwischenkammer.



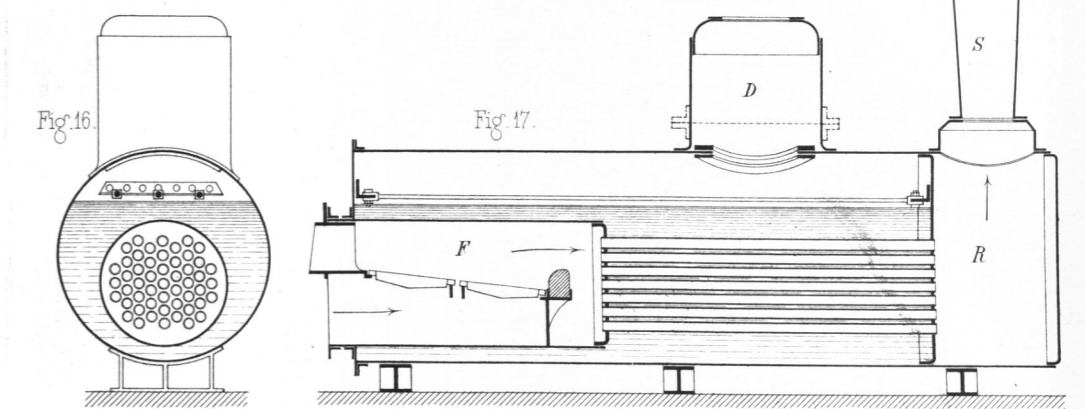
Siederrohrkessel mit geschlossener (wasserumspülter) Feuerbüchse.



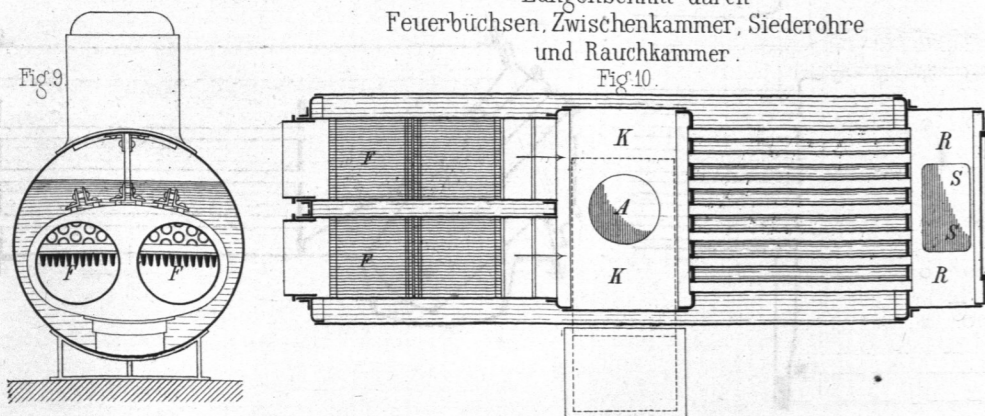
Feuerkiste mit gewölbter Decke.



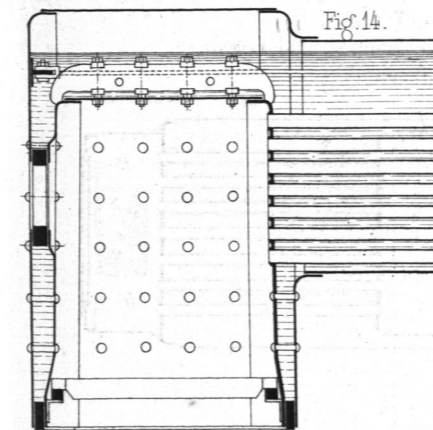
Siederrohrkessel mit innerer Feuerung.



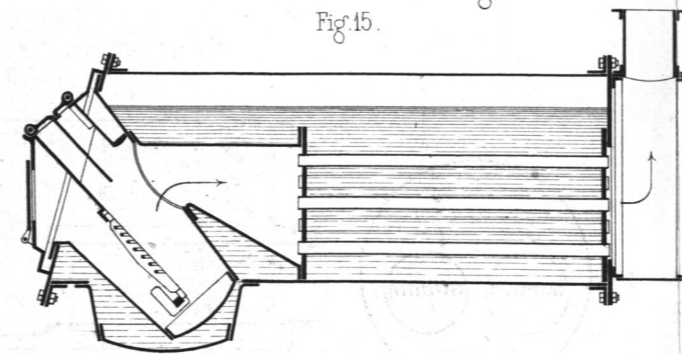
Längenschnitt durch Feuerbüchsen, Zwischenkammer, Siederohre und Rauchkammer.



Locomotivkessel mit äusserlich erhöhter Feuerkiste.



Röhrenkessel mit Ten-Brink'scher Feuerung.



Flammrohrkessel mit innerer Feuerung und Retourröhren.

