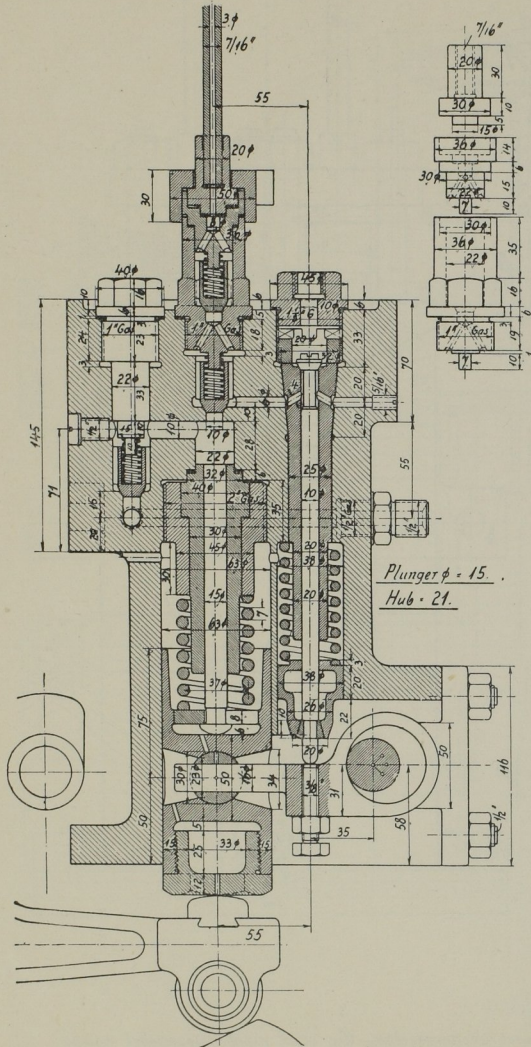
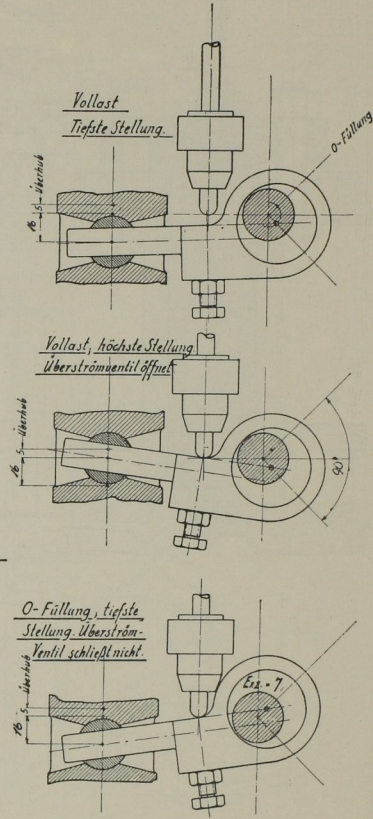
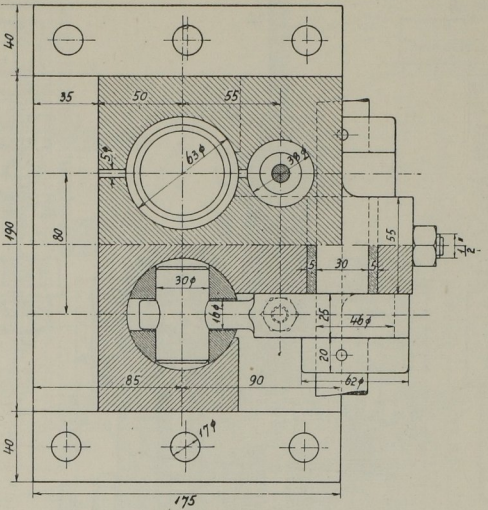


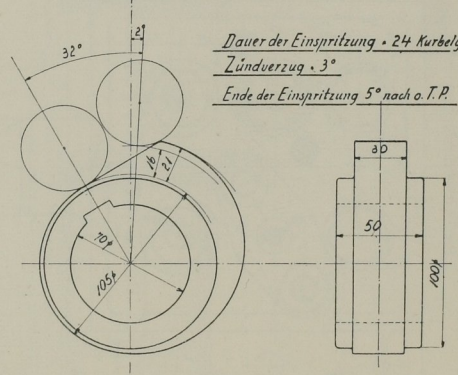
Brennstoffpumpe.



*Plunger $\phi = 15$.
Hub $\cdot 21$.*



*Dauer der Einspritzung $\cdot 24$ Kurbelgrade
Zündverzug $\cdot 3^\circ$
Ende der Einspritzung 5° nach o.T.P.*



*0-Füllung, tiefste Stellung
Überströmventil schließt nicht.*