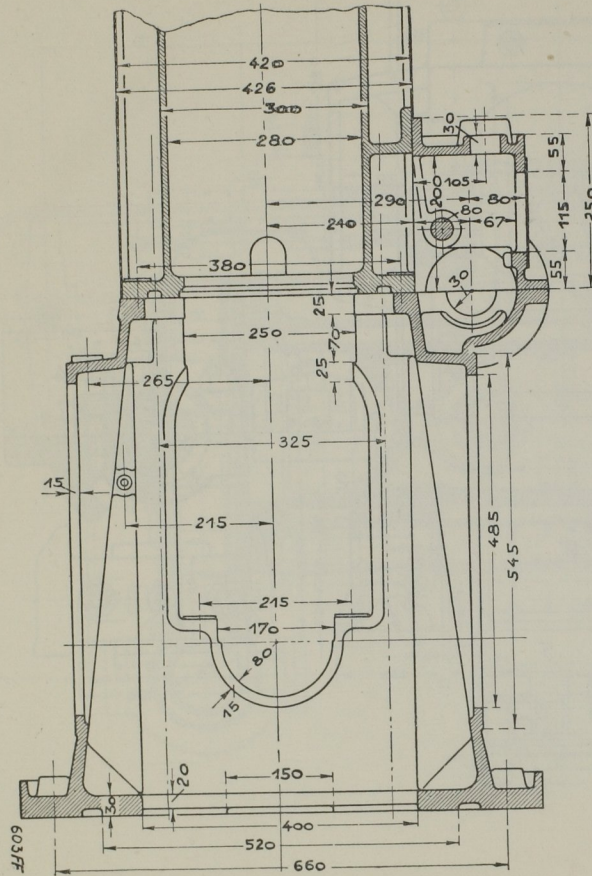


Schnitt durch das Kurbelgehäuse mit Zylinder.



Schnitt a-b

