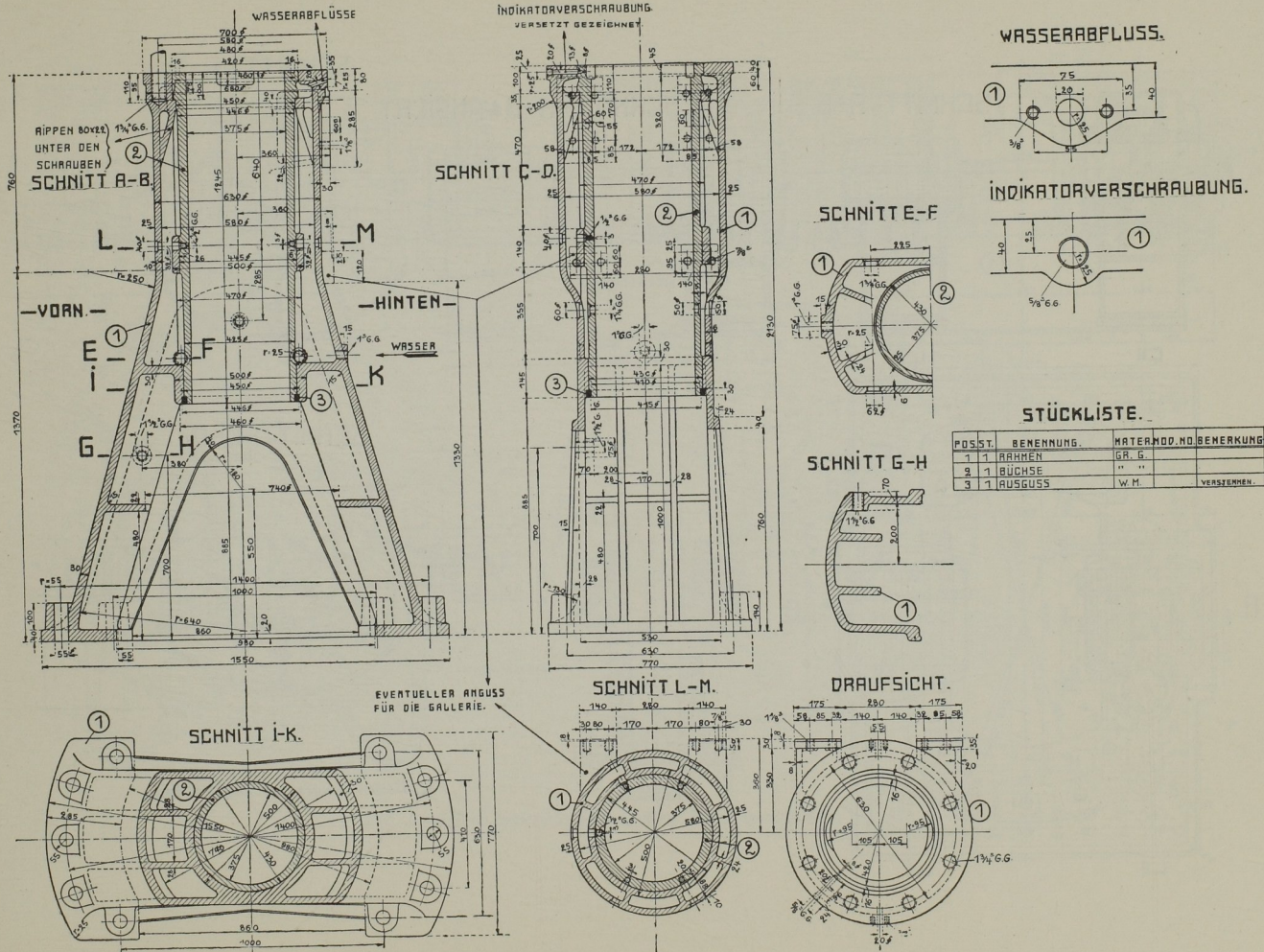


Rahmen und Zylinder.



Beschreibung in D 80a, Bd. I. Festigkeitsberechnung in D 80e und D 475.