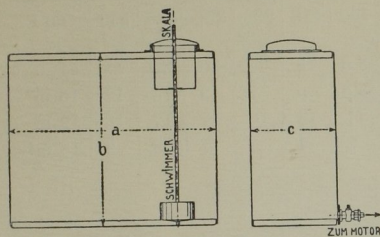


320. Tabelle. Abmessungen für kleinere Brennstoffbehälter.



Bei diesen macht man die Behälter vielfach mit rechteckiger Grundfläche.

PS	a	b	c
1—2	350	350	200
3—4	450	450	200
6—8	600	600	250
10—25	750	750	250

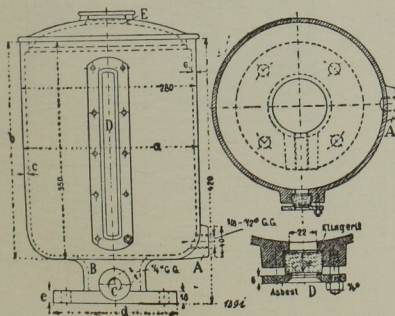
321. Tabelle. Abmessungen für größere Brennstoffbehälter.

Bei größeren Ausführungen gibt man dem Brennstoffbehälter eine zylindrische Form.

Motorleistung	25	30	40	50	60	70	80	100	125 PS
lichter Durchm.	= 650	710	765	870	930	960	980	1020	1130 mm
Höhe	= 960	960	1050	1100	1100	1200	1350	1510	1510 "
Fülleitung (l.W.)	= 3/4	3/4	3/4	3/4	3/4	1	1	1	1 Zoll
Leit. z. Mot. (l.W.)	= 3/4	3/4	3/4	3/4	3/4	1	1	1	1 "
nützbarer Inhalt des Behälters	= 270	320	400	540	620	750	850	1000	1200 Ltr

Für größere Motoren ordnet man 2 Behälter nebeneinander an.

322. Tabelle. Abmessungen für auf den Motor montierte Brennstoffbehälter. (Zweitakt-Rohölmotoren.)



PS	a	b	c
4—6	250	350	7
10—12	300	350	8
15	350	380	9
20	400	400	10
25	430	430	10
30	450	450	12

Vorteilhaft wird in Einfüllöffnung E ein Sieb eingehängt, um Unreinigkeiten aus dem Behälter fern zu halten.

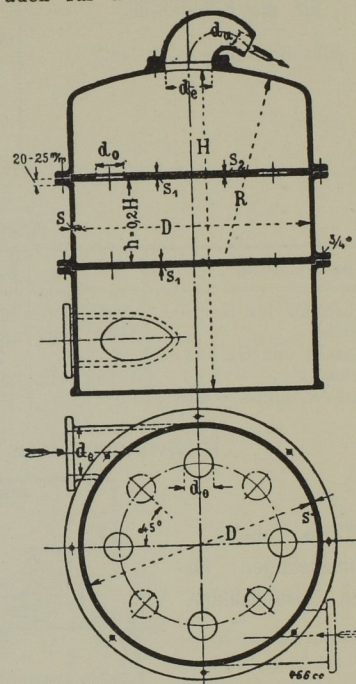
Text für die Brennstoffbehälter vgl. 320.

Die in die Abbildung eingeschriebenen Maße gelten für 4—6-PS-Zweitakt-Rohölmotor.

323. Auspufftöpfe für Dieselmotoren.

Die nachstehend angegebenen Auspufftöpfe können mit den gleichen Abmessungen auch für alle anderen Ölmotoren verwendet werden.

Die Mäntel werden ohne Packung zusammengeschrubt. Sollen zugleich 2 Auspuffrohre in den Topf münden, so muß, um die Strömungsrichtung einzubehalten, der zweite Anschluß auf die in beistehender Abbildung strichpunktierte Weise vorgesehen werden. Die Öffnung mit dem Durchmesser  $d_a$  ist im Betriebe ausprobiert und läßt die Gase fast geräuschlos austreten, ohne Rückdruck auf die Zylinder auszuüben. Wird ganz besonderer Wert auf ruhigen Auspuff gelegt, so wählt man den nächstgrößeren Auspufftopf und füllt das Oberteil mit groben Drehspänen. Die Späne rosten leicht und müssen deshalb alle 1/4 Jahr erneuert werden. Der Topf soll möglichst in der Nähe des Motors aufgestellt werden, Leitung vom Motor bis zum Topf mit Gefälle legen. Wassersack muß vermieden werden.



Tab. 323. Vorläufige Hauptabmessungen.

PS	Inhalt Liter	D	H	R	de	da	do	s	s <sub>1</sub>	s <sub>2</sub>
20—30	300	575	1200	900	80	32	70	10	16	10
40—50	500	675	1350	1100	100	38	100	12	16	10
60—80	800	800	1550	1500	125	45	130	13	18	12
100—150	1200	950	1700	1600	160	65	140	15	20	14
160—200	2000	1150	2000	1800	200	85	160	16	22	16