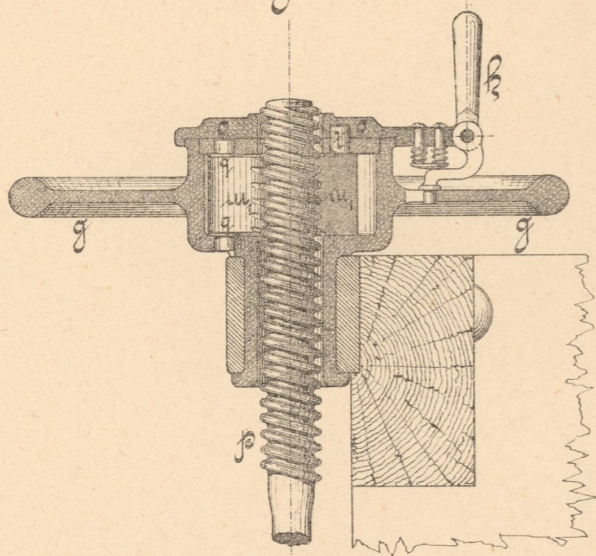


# Becker's selbstthätige Frictionsbremse

## Hebvorrichtung

Fig. 7.



L, L... Leitung

e<sub>1</sub>, e<sub>2</sub>... Fixe Rollen

e<sub>3</sub>... Bewegliche Rolle

p... Schraubenspindel

q... Griffrad

g... Auslöshebel

o... Auslöschscheibe

u<sub>1</sub>, u<sub>2</sub>... Getheilte Mühle

q, q... Drehzapfen

x, x... Auslöschklappe

Fig. 8.

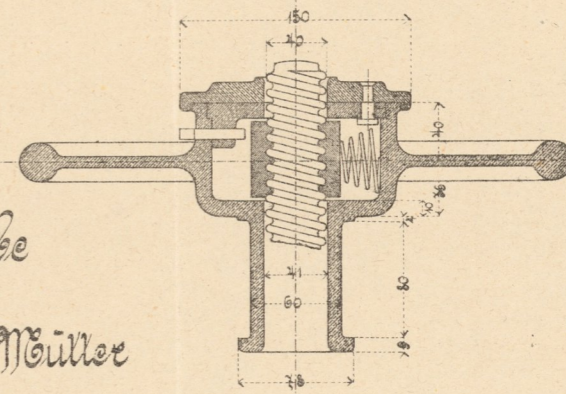


Fig. 11.

Fig. 9.

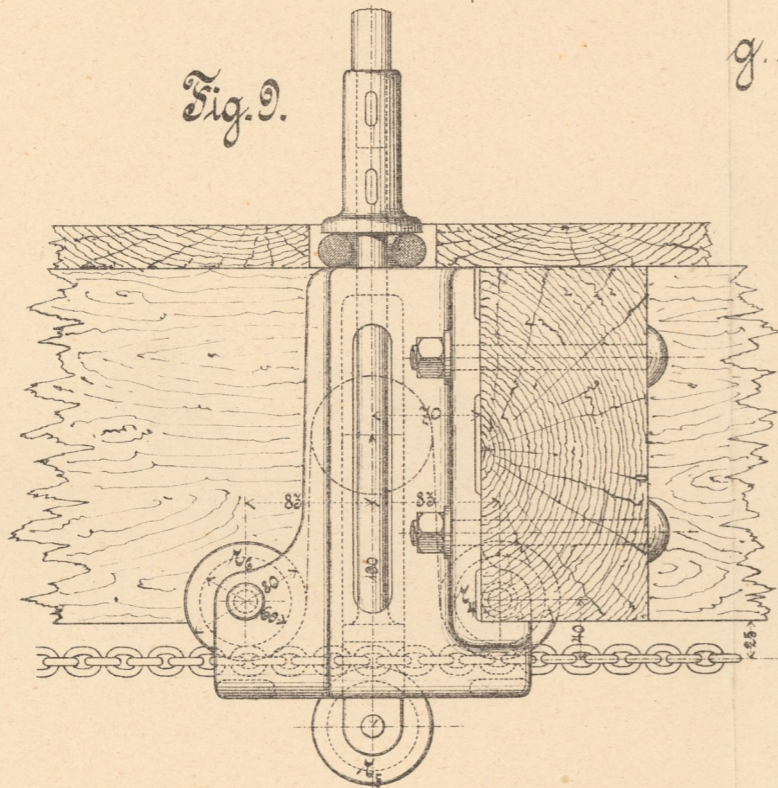
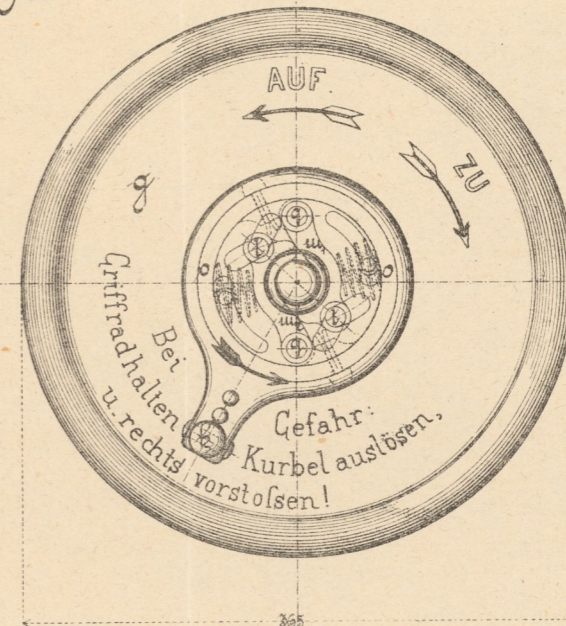
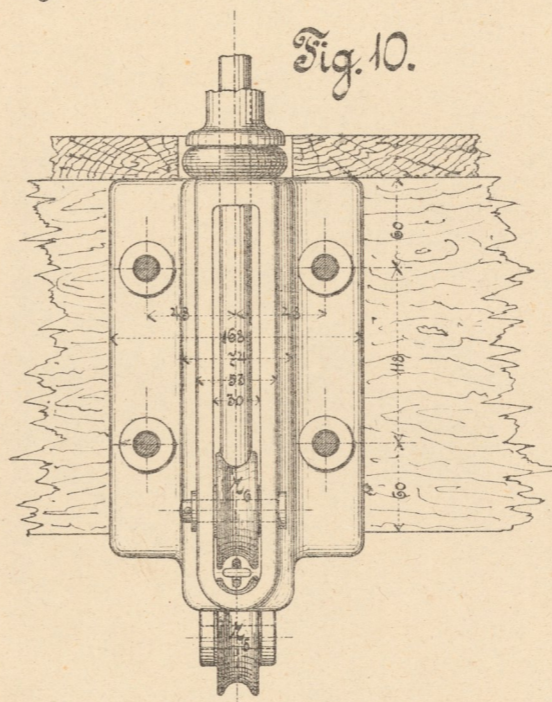


Fig. 10.



Maassstab = 1/4 nat. Größe.

100 50 0 100 200 300 400 500 mm.