

Abb. 28. Seitenansicht. Massst. 1:20.

Elektrisch betriebene Wasserhaltung der Debeers-Diamant-Gruben
in Kimberley.

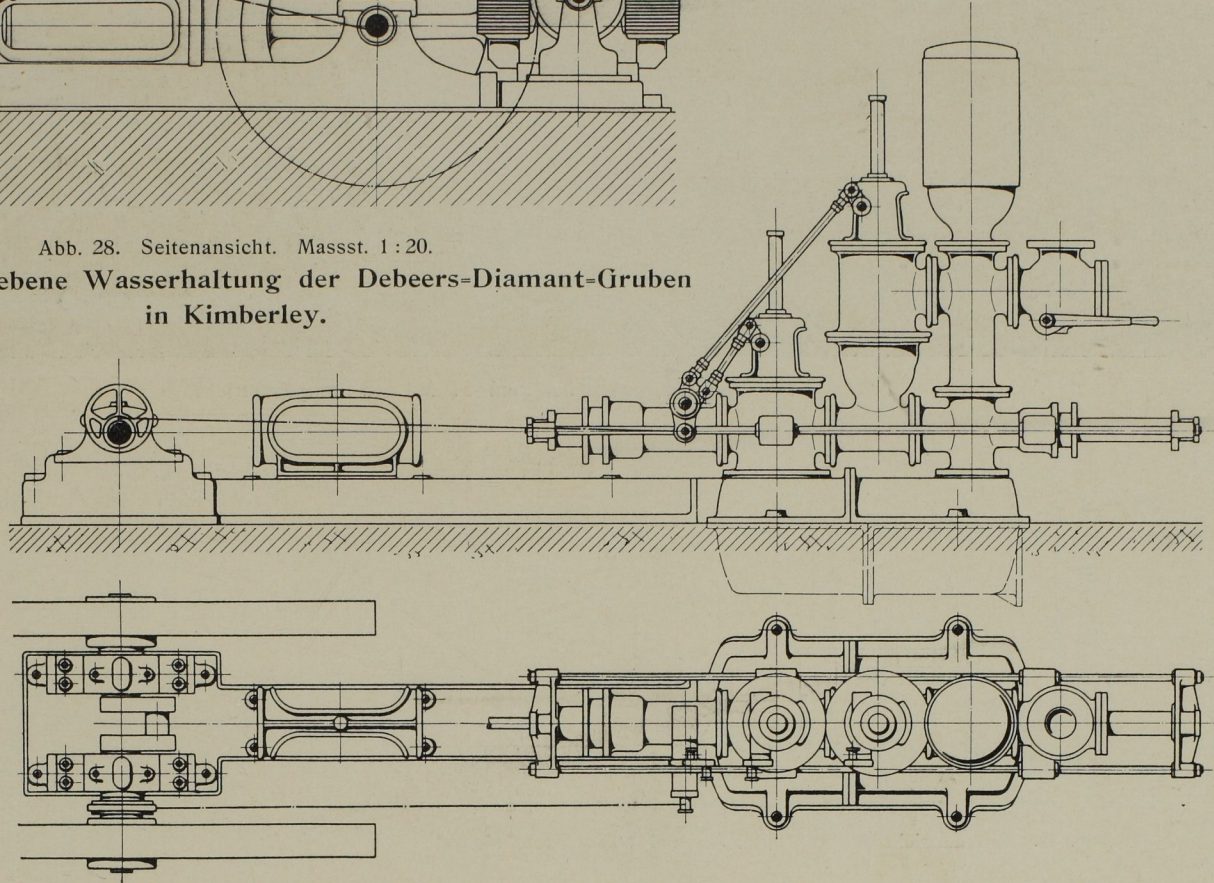


Abb. 29. Grundriss und Seitenansicht der Pumpe. Massst. 1:32.

Unterirdische Wasserhaltung der Fernando Mining Co.

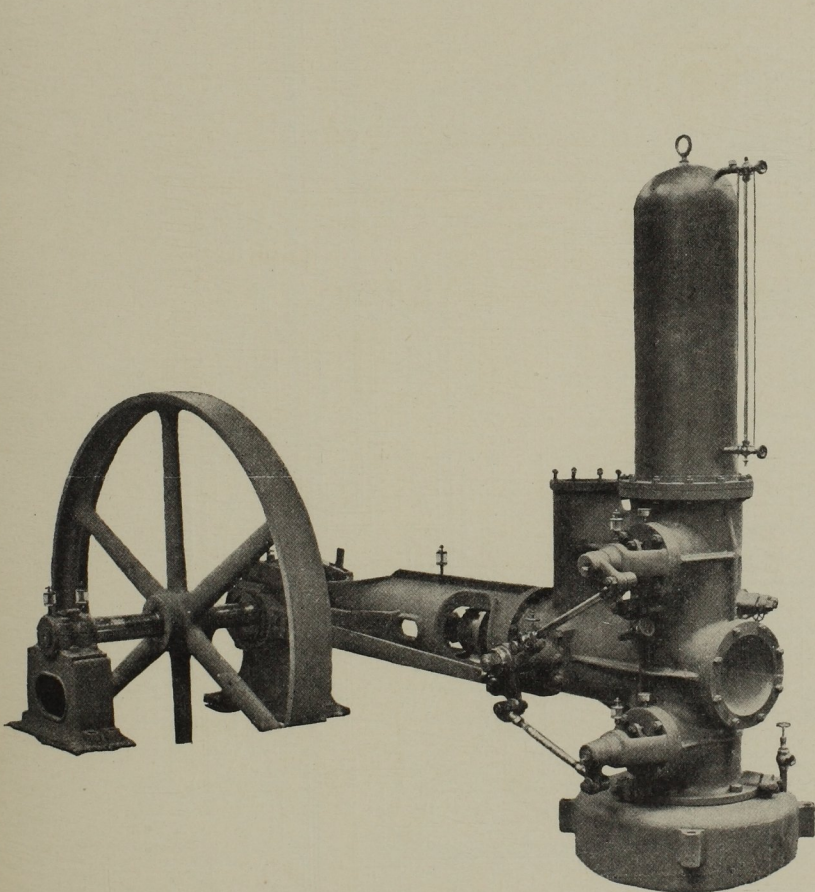


Abb. 30. Gesamtbild der Pumpe.

Wasserhaltungspumpe der Compania del Boleo (Mexiko), gebaut von Fraser & Chalmers in Chicago.

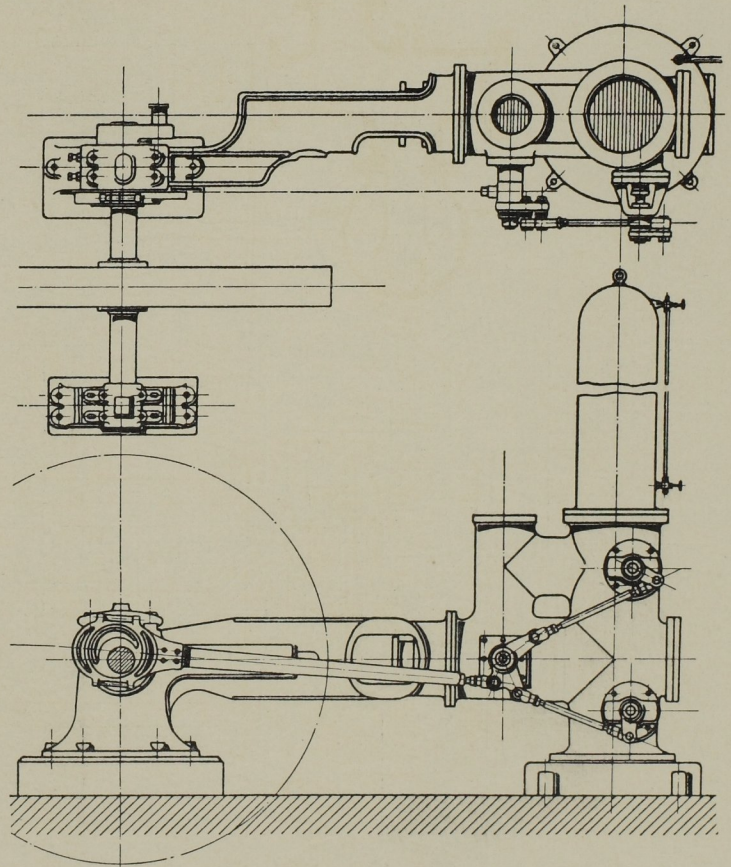


Abb. 31. Seitenansicht und Grundriss der Pumpe.