

Abb. 69. Querschnitt. Masst. 1 : 75.

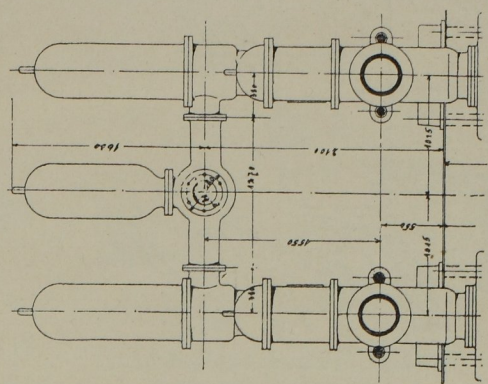


Abb. 71. Rückansicht. Masst. 1 : 60.

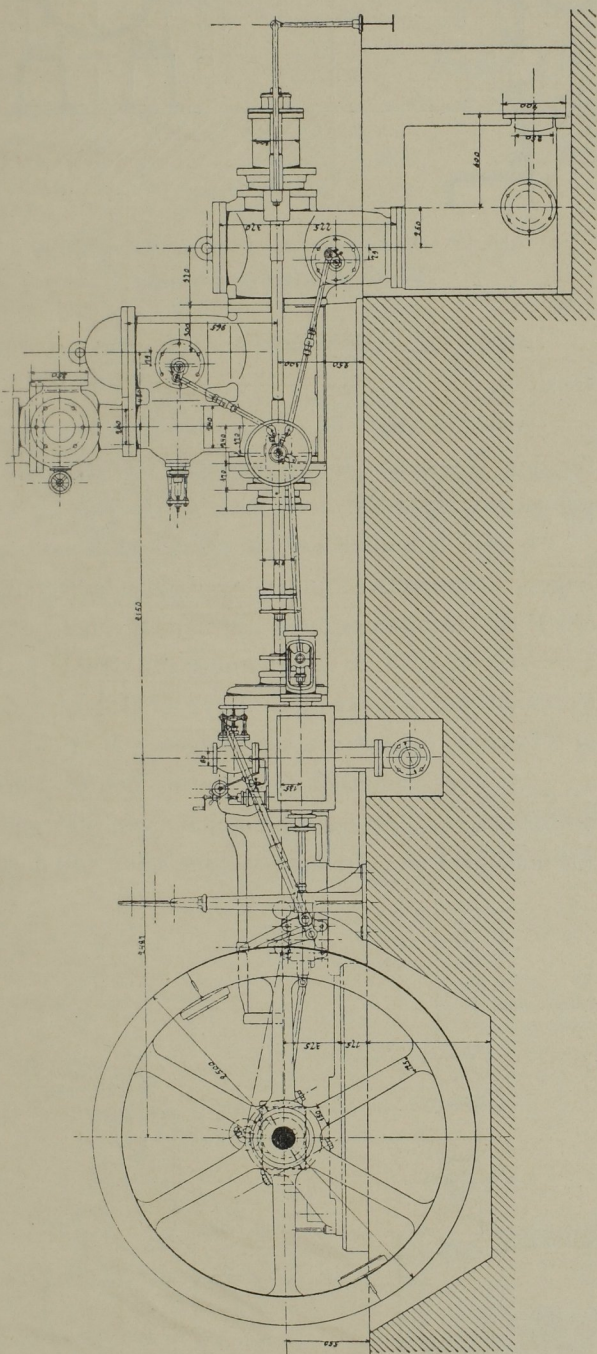


Abb. 68. Seitenansicht der Maschine. Masst. 1 : 75.

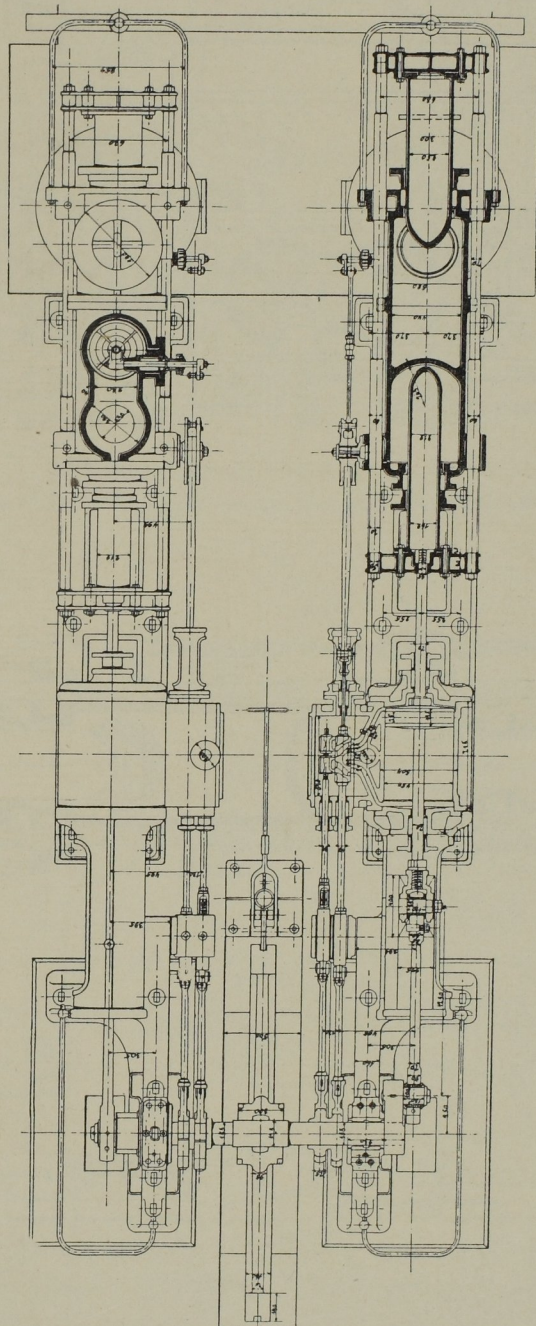


Abb. 70. Grundriss der Maschine und Längsschnitt. Masst. 1 : 75.

Wasserhaltung der Eisenhütte Donetz in Dronikowska, Russland, gebaut von der Siegener Maschinenbau-A.-G. in Siegen.