

Abb. 5. Seitenansicht der Maschine. Masst. 1:75.

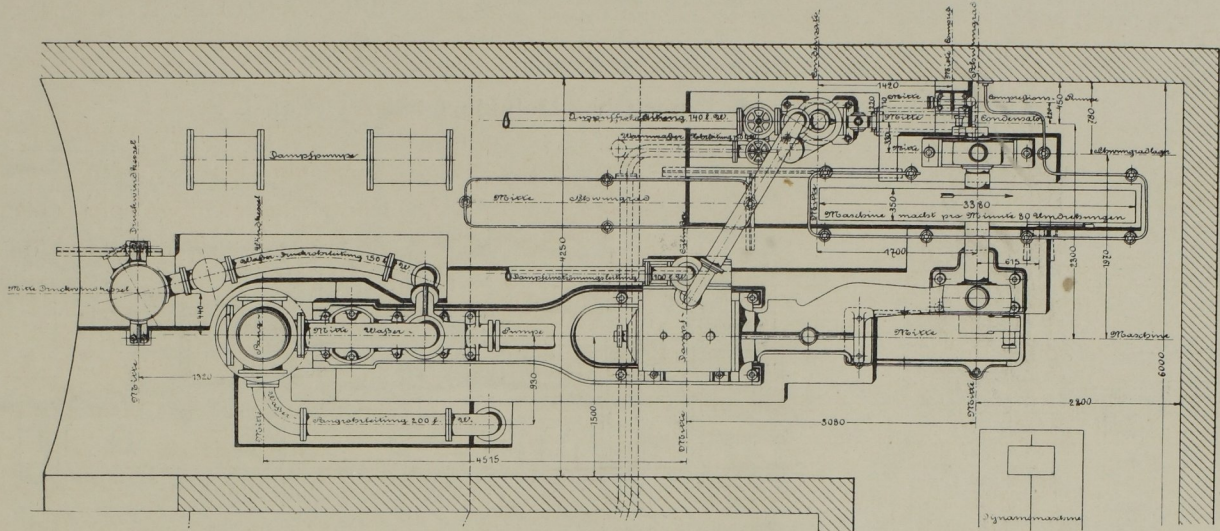


Abb. 6. Grundriss der Maschine. Masst. 1:75.

Unterirdische Wasserhaltung der Lythandragrube.

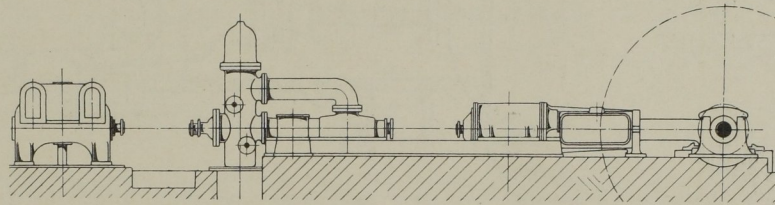


Abb. 7. Seitenansicht. Masst. 1:100.

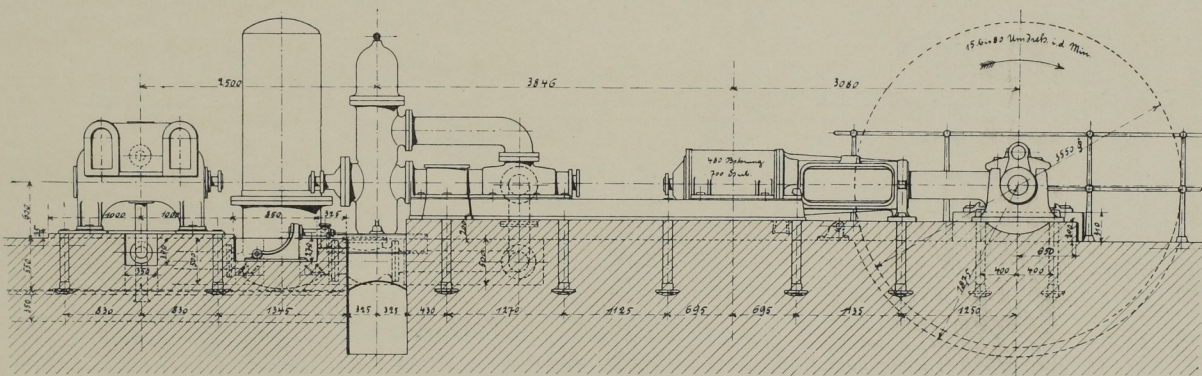


Abb. 8. Seitenansicht. Masst. 1:75.

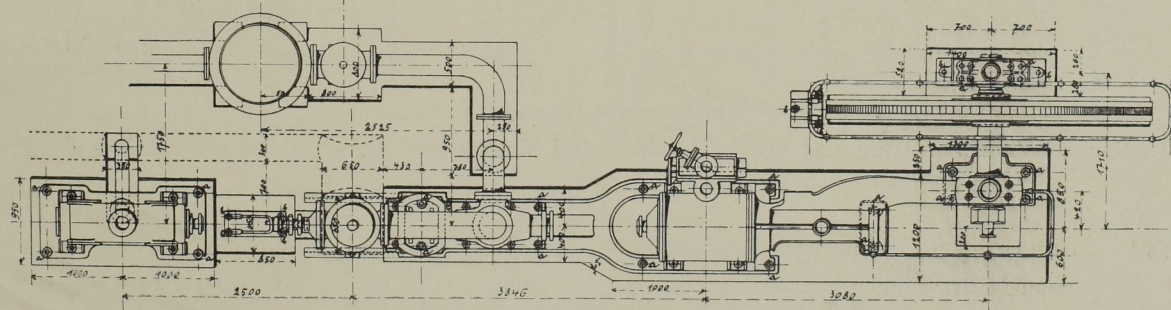


Abb. 9. Grundriss. Masst. 1:75.

Unterirdische Wasserhaltung des Alexander-Schachtes in Planitz, gebaut von der Sächsischen Maschinenfabrik in Chemnitz.