

Abb. 17. Wasserversorgungspumpe der Karl Emils-Hütte in Königshof. Seitenansicht. Massst. 1:50.

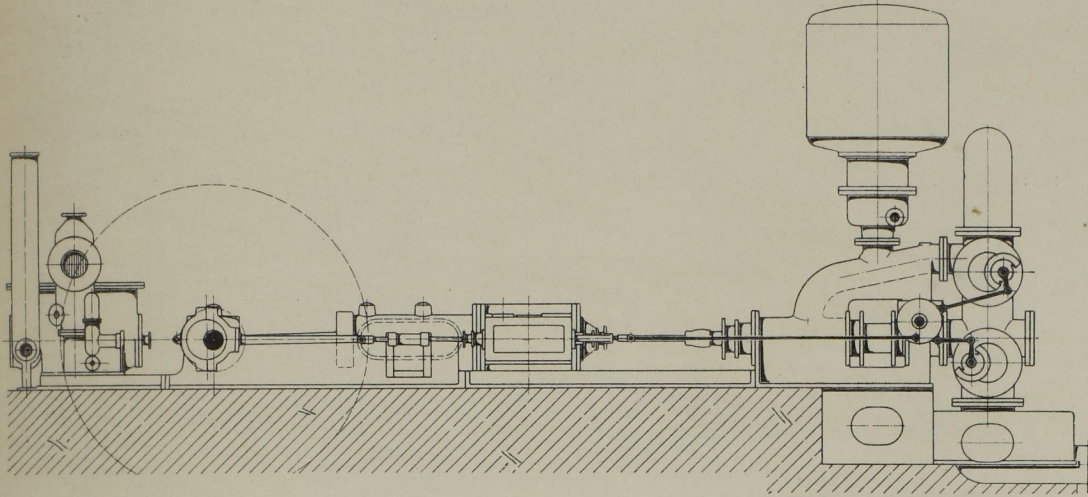


Abb. 18. Pumpwerk der Zuckerfabrik Dobrowitz. Seitenansicht. Massst. 1:50.

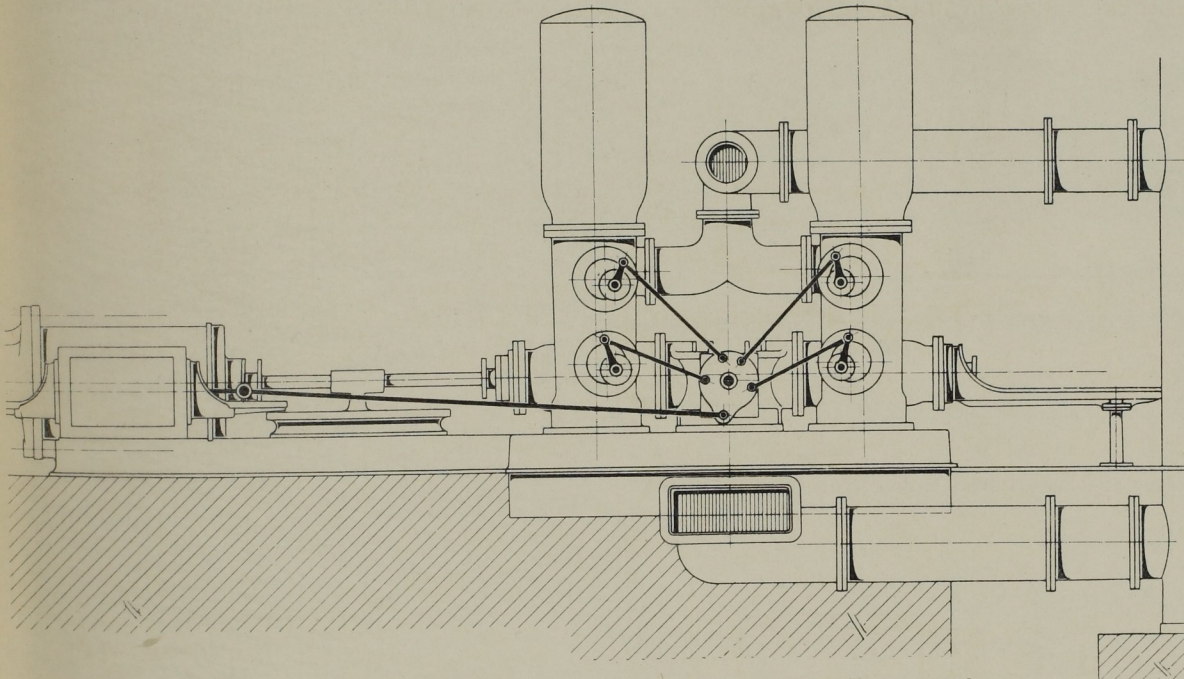


Abb. 19. Pumpmaschine für Fontänenbetrieb. Seitenansicht. Massst. 1:50.  
Wasserversorgungspumpen, gebaut von Breitfeld, Danek & Co. in Prag.

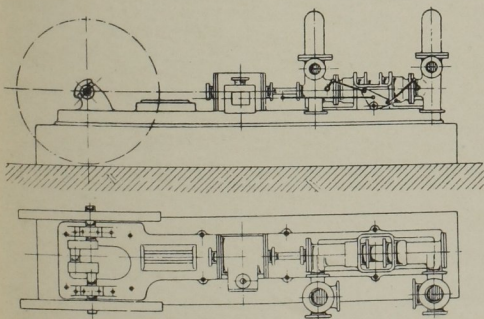


Abb. 20. Grundriss. Massst. 1:60.  
Dampfspeisepumpe  
der Zuckerfabrik Czakowitz.

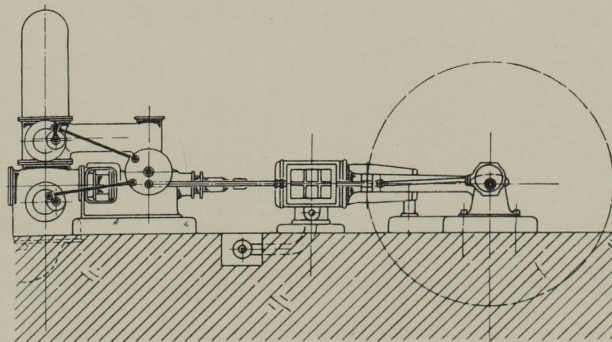


Abb. 21. Seitenansicht. Massst. 1:100.  
Pumpmaschine der Cie. Five Lille in Paris.

Abb. 17: Pumpwerk für die Karl Emils-Hütte in Königshof, gebaut von Breitfeld, Danek & Co. in Prag.

Zwei gleiche Pumpmaschinen wurden für das Hüttenwerk der Oesterr.-Alpinen Montangesellschaft in Donawitz ausgeführt, die eine ebenfalls von Breitfeld, Danek & Co., die andere von der Maschinenfabrik der Alpinen Montan-Gesellschaft in Graz-Andritz.

Minutl. Leistung jeder dieser Maschinen: 6 cbm auf 30 m Förderhöhe bei 60 Umdrehungen. Doppeltwirkende Pumpe von 360 mm Plunger-Durchmesser, 540 mm Hub. Eincylinder - Dampfmaschine von 430 mm Durchmesser.

Abb. 18: Pumpwerk für die Zuckerfabrik Dobrowitz, gebaut von Breitfeld, Danek & Co. in Prag:

Minutl. Leistung 1,7 cbm auf 80 m Förderhöhe bei 108 Umdrehungen. Differenzialpumpe von 210 u. 150 Kolbendurchmesser, 450 mm Hub. Dampfmaschine 230 mm.

Abb. 19: Wasserversorgungspumpe von Breitfeld, Danek & Co. in Prag für Fontänenbetrieb:

Minutl. Leistung 0,25 cbm auf 100 m Widerstandshöhe bei 100 Umdrehungen. Differenzialpumpe von 108 mm grossem Plunger-Durchmesser, 300 mm Hub. Dampfmaschine von 180 mm Cylinder-Durchmesser.

Dieselbe Firma hat eine ganze Reihe kleiner und mittler Fabrikspumpen, auch viele Speisepumpen ähnlicher Bauart geliefert.

Eine sehr kleine Ausführung zeigt Abb. 20: Zwilling-Speisepumpe der Zuckerfabrik Czakowitz.

Aehnliche Pumpen wur-