

Abb. 13. „Längsschnitt und Grundriss der Pumpe. Masst. 1:50.

Abb. 14. Pumpensteuerung. Masst. 1:15.

Wasserversorgungspumpe für die Zuckerfabrik in Marasesti (Rumänien), ausgeführt von E. Paschke & Co. in Freiberg i. S.

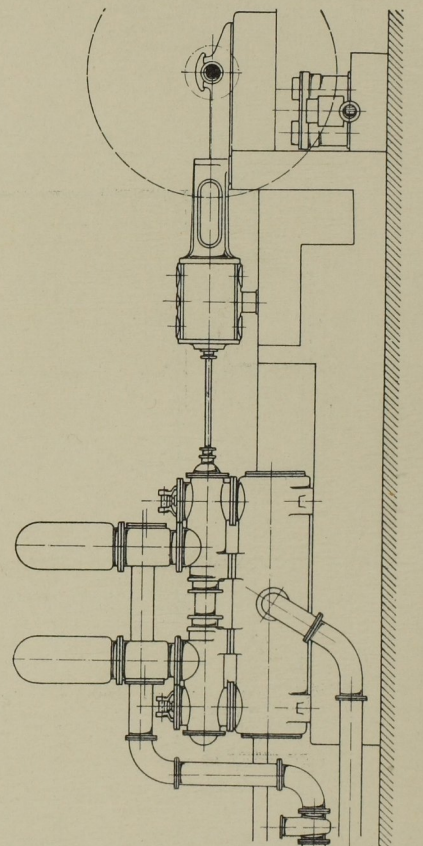
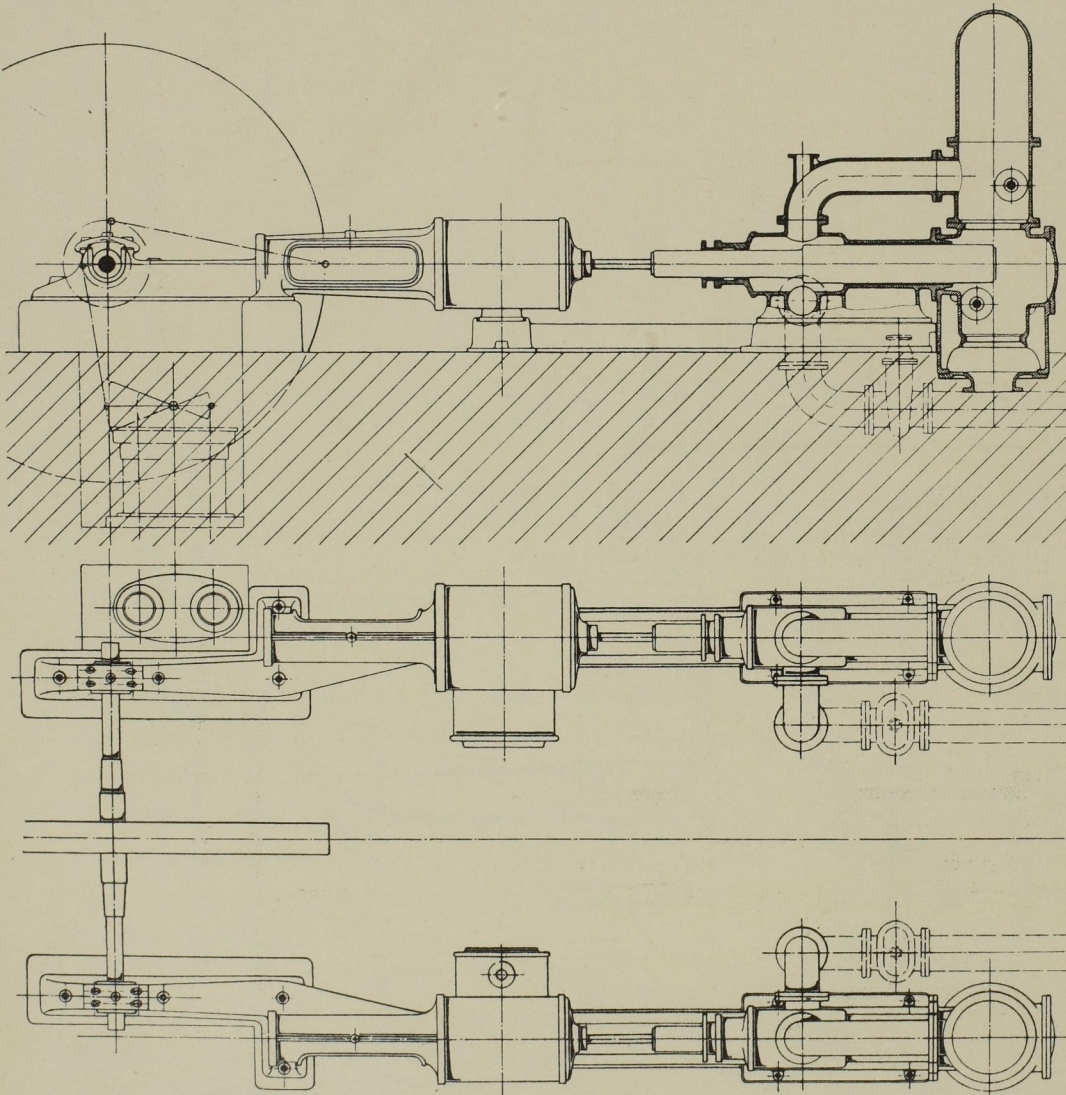


Abb. 16. Seitenansicht der Pumpmaschine für Schlumberger Fils & Co. Masst. 1:100.

Abb 15. Seitenansicht und Grundriss der Pumpmaschine für Wyhlen. Masst. 1:50.

Wasserversorgungspumpen für die deutschen Solvay-Werke in Wyhlen und Schlumberger Fils & Co. in Mülhausen i. E., gebaut von Gebr. Burghardt in Mülhausen i. E.