

Abb. 5. Seitenansicht der Pumpmaschine. Masst. 1:50.

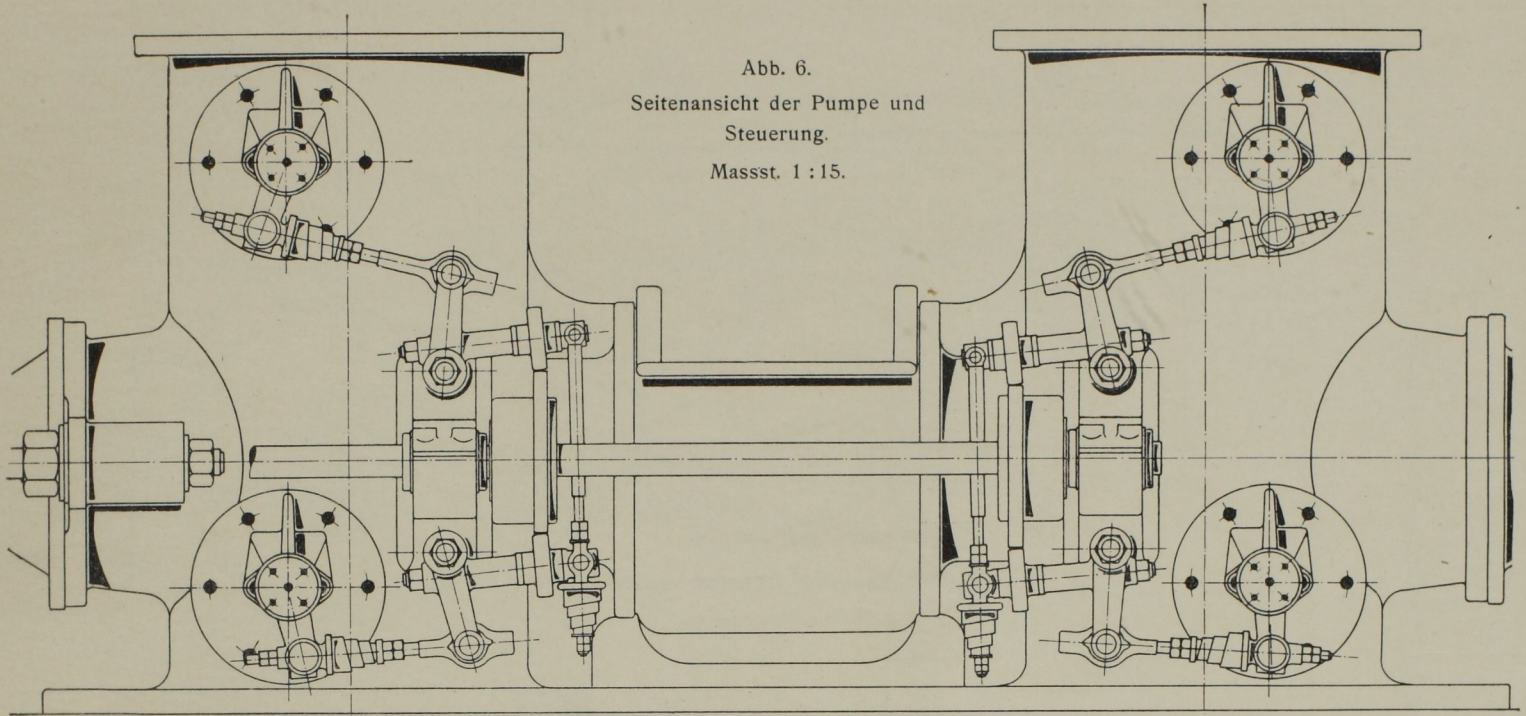


Abb. 6.  
Seitenansicht der Pumpe und  
Steuerung.  
Masst. 1:15.

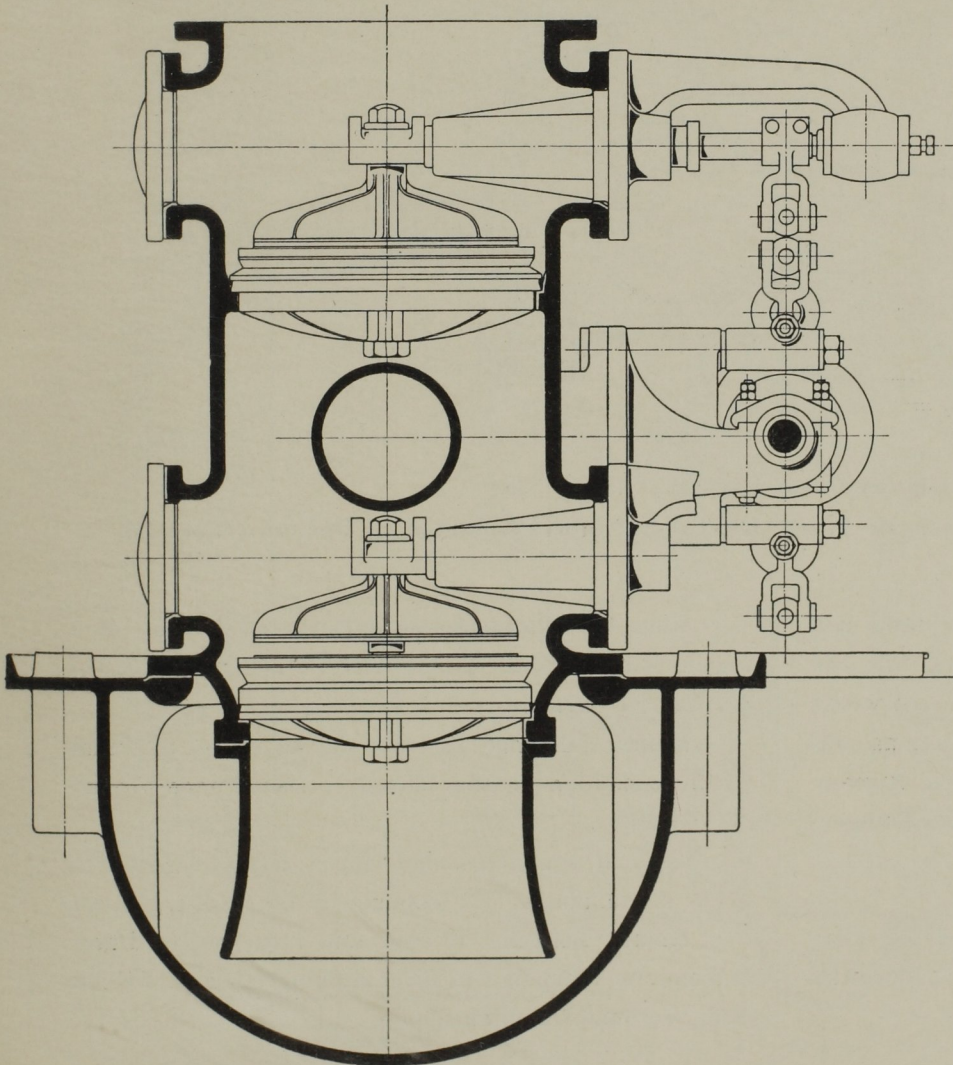


Abb. 7. Querschnitt der Pumpe. Masst. 1:15.

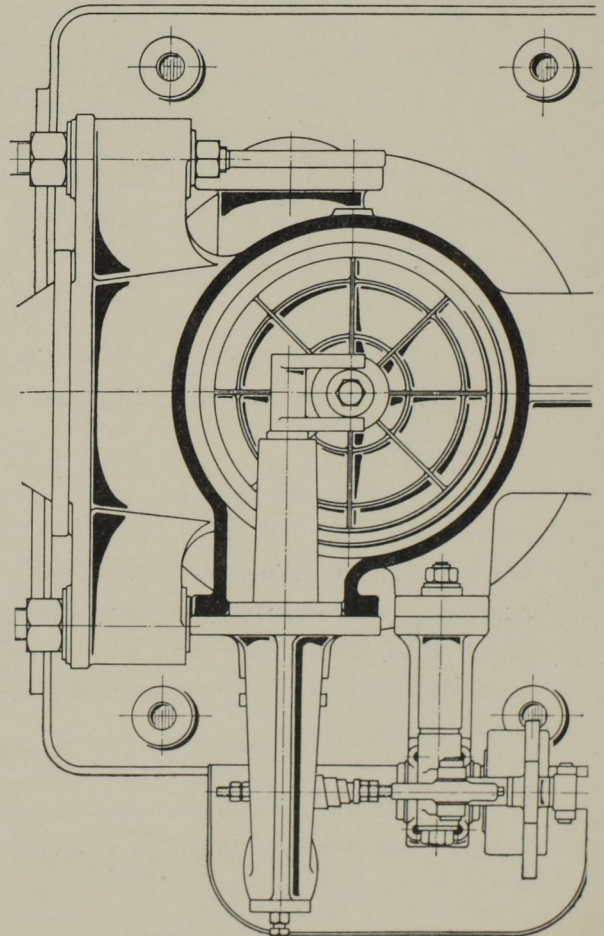


Abb. 8. Grundriss der Pumpe.