

Abb. 84. Querschnitt.

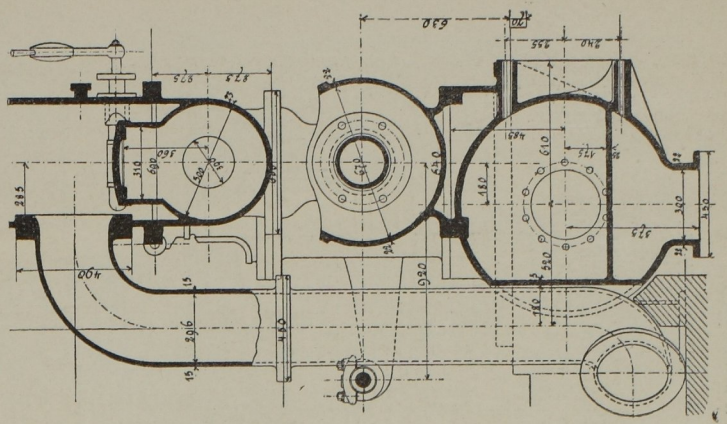


Abb. 86. Querschnitt.

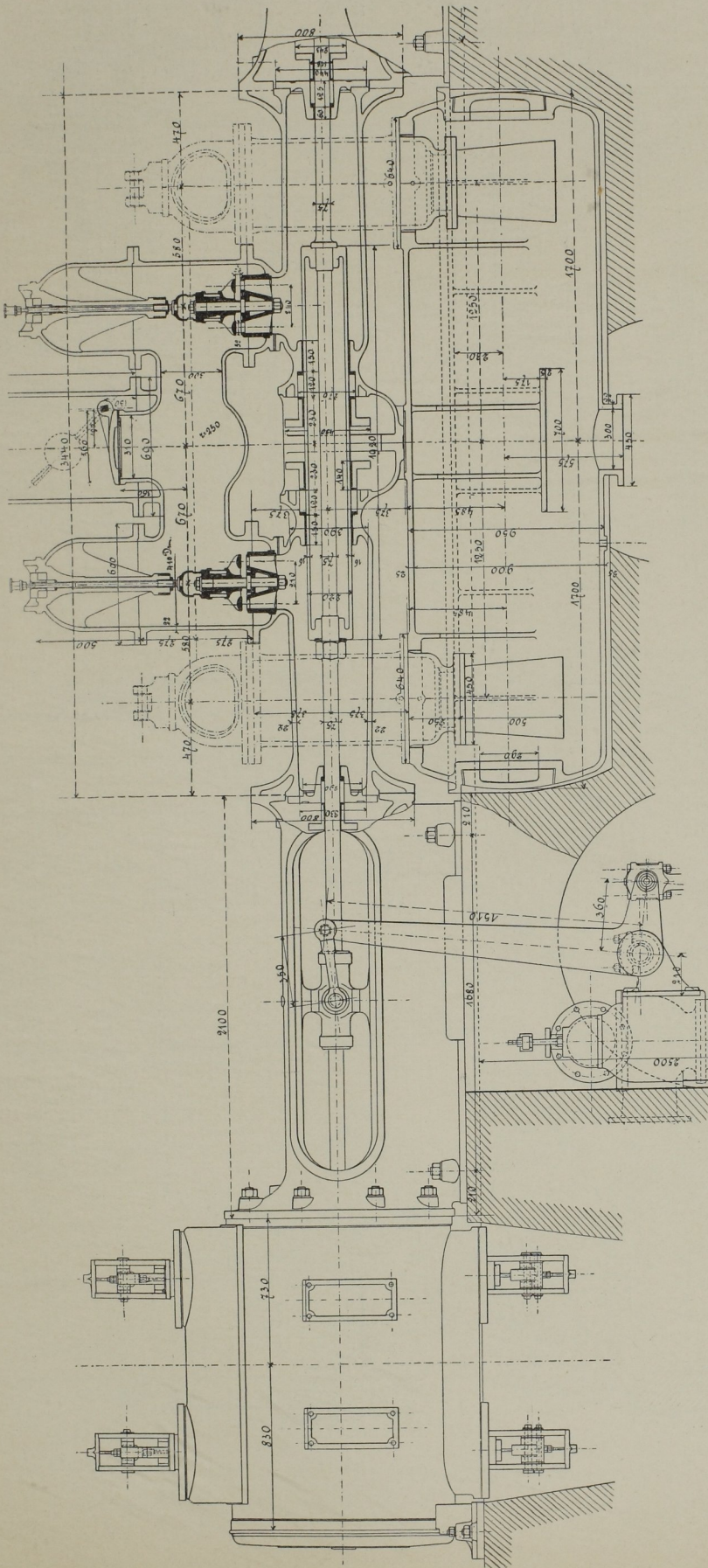


Abb. 83. Seitenansicht und Längsschnitt der Druckpumpe.

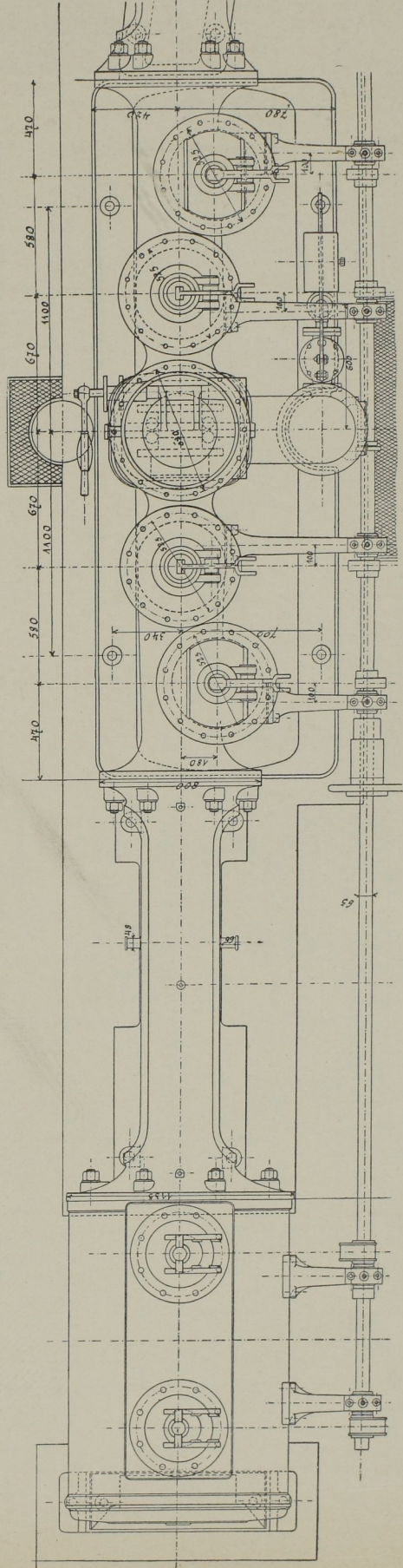


Abb. 85. Grundriss der Druckpumpe. Massst. 1 : 30.

Wasserwerksmaschine in Stuttgart-Berg, gebaut von G. Kuhn, Stuttgart-Berg.