

FERMETURE DES PONTS TOURNANTS, DE LA SOCIÉTÉ DE CONSTRUCTION DE PONTS DE PHŒNIXVILLE.

Fig. 1. Vue à l'extrémité

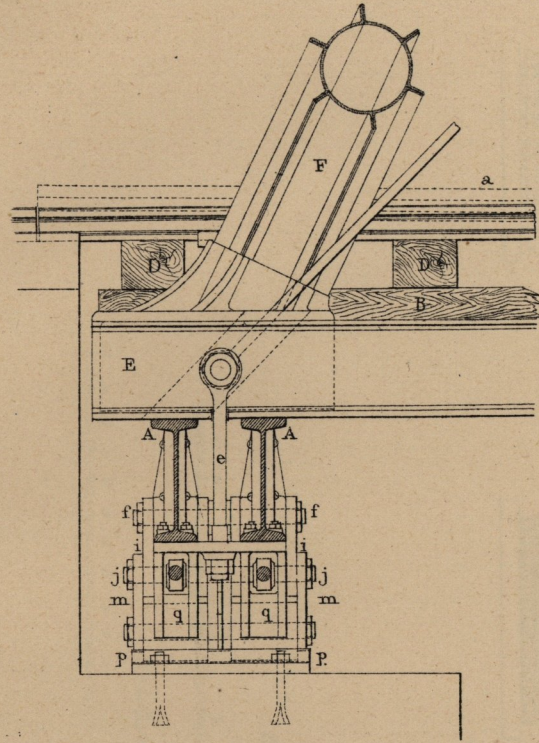


Fig. 2. Vue transversale

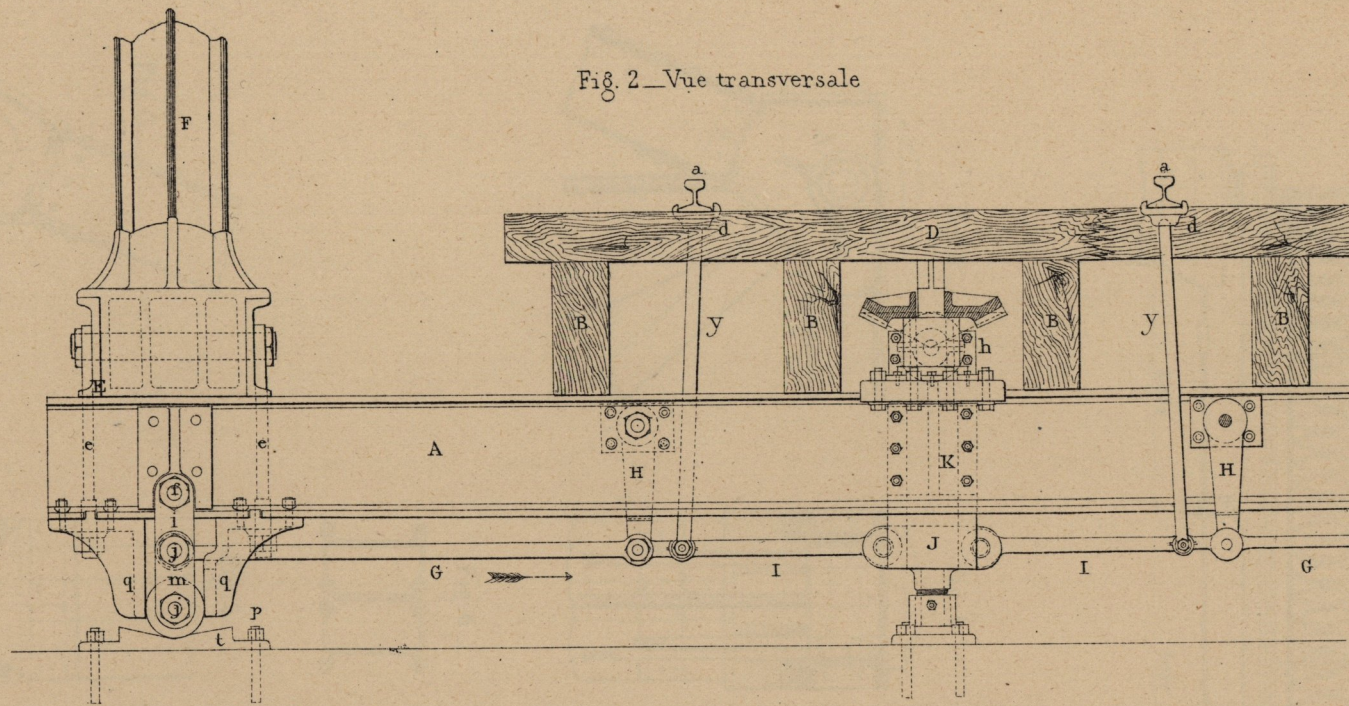


Fig. 5. Plan

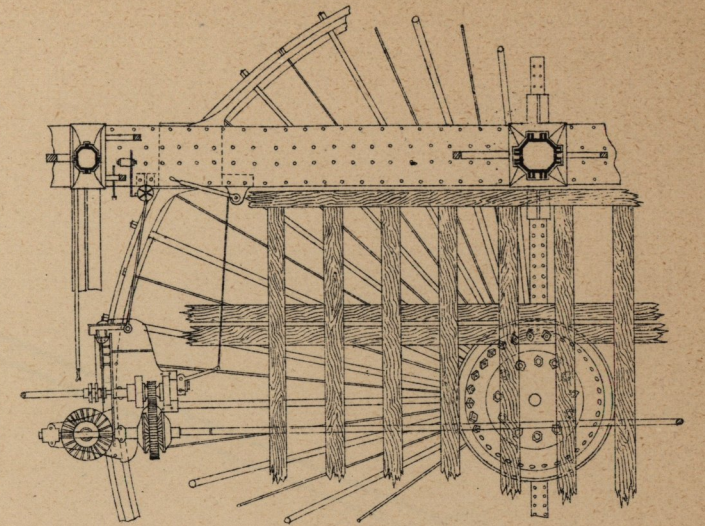
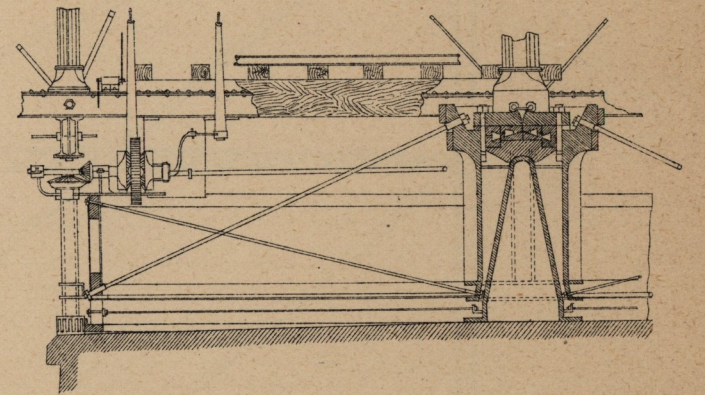


Fig. 6. Coupe verticale



Echelle des fig. 1, 2, 3. $\frac{1}{24}$.

Fig. 3. Demi plan

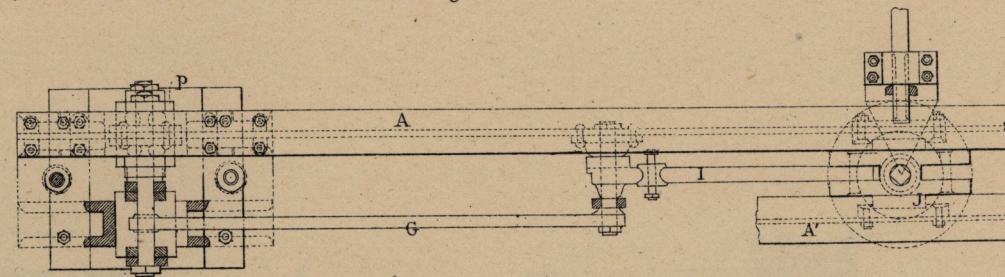


Fig. 7. Vue à l'extrémité

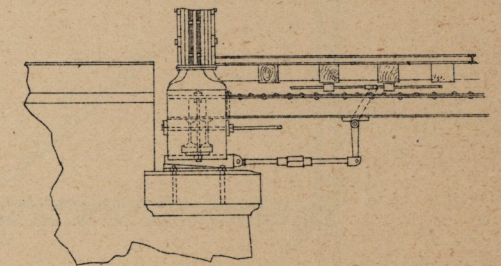


Fig. 4. Détail

