

Fig 2

Détail d'un montant

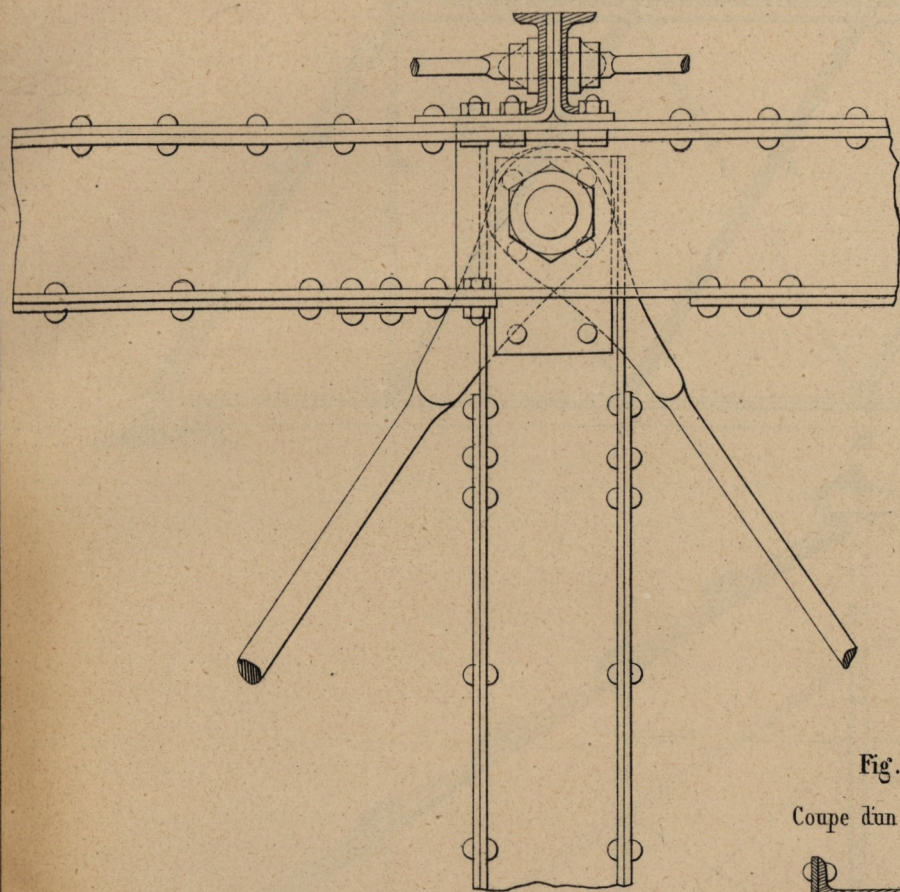


Fig.3.

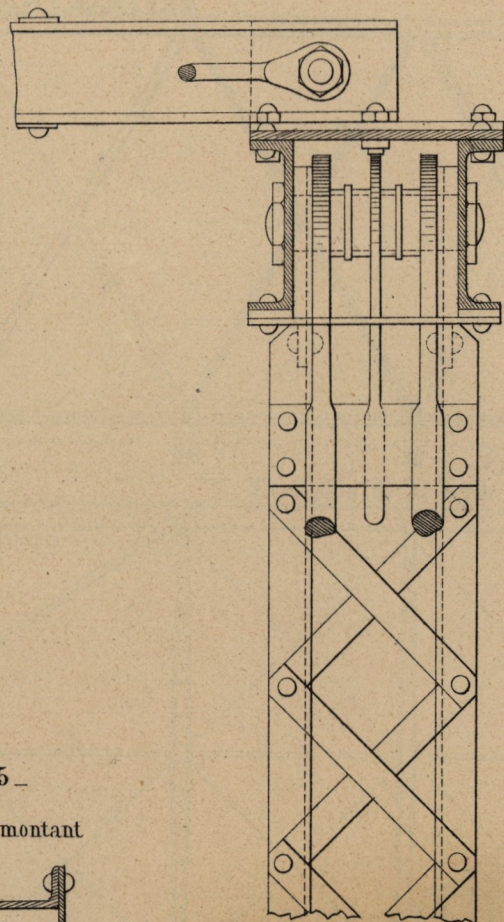


Fig.1. Ensemble d'une travée

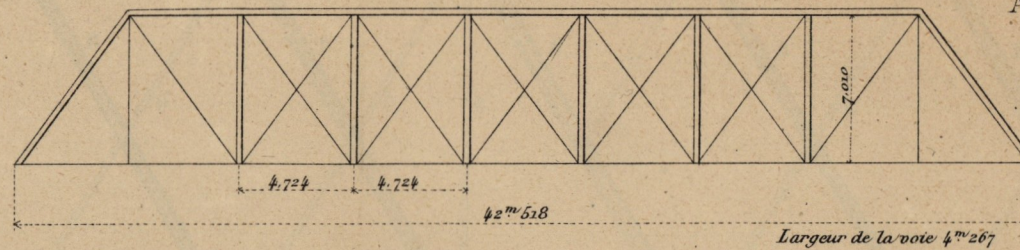


Fig.6 \_ Poutre transversale de contreventement  
Assemblage avec la corde supérieure

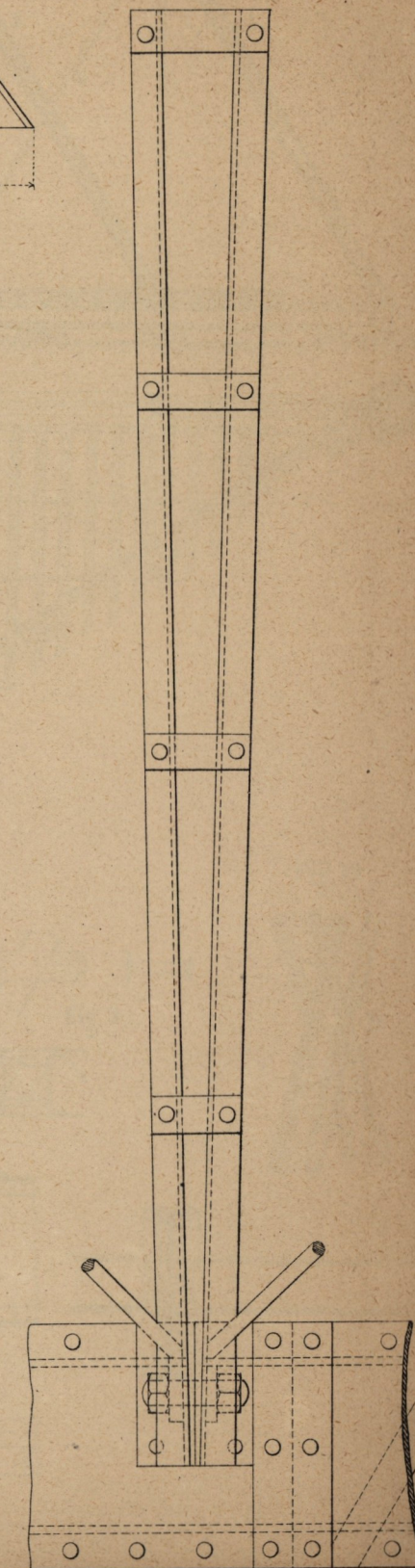


Fig.4.

Détail du plancher

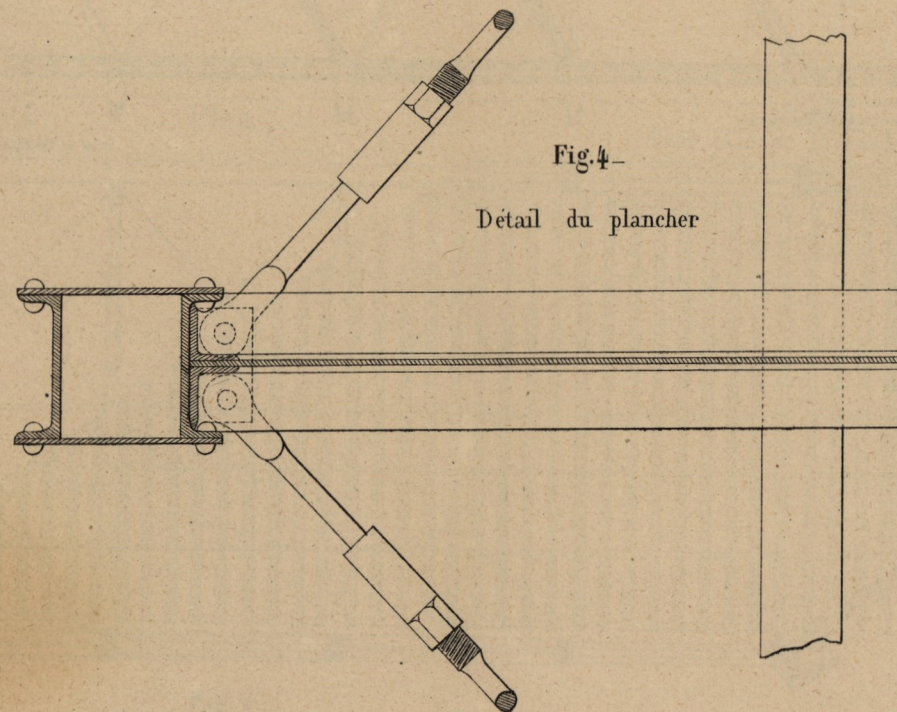
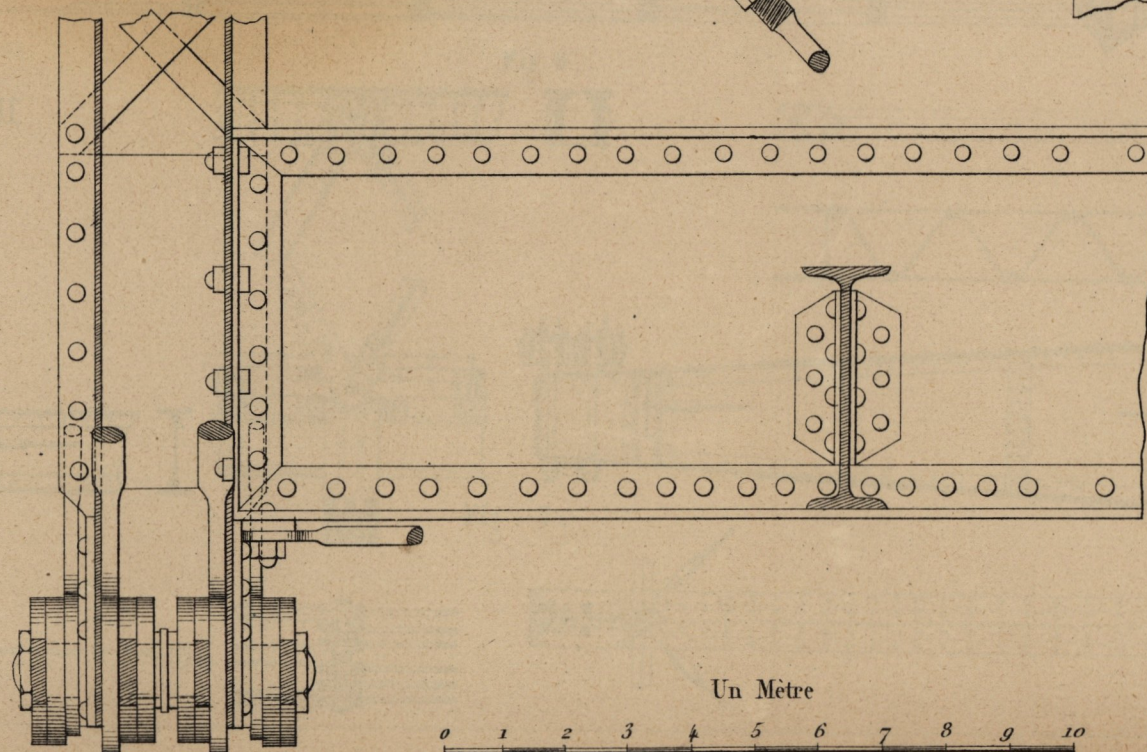
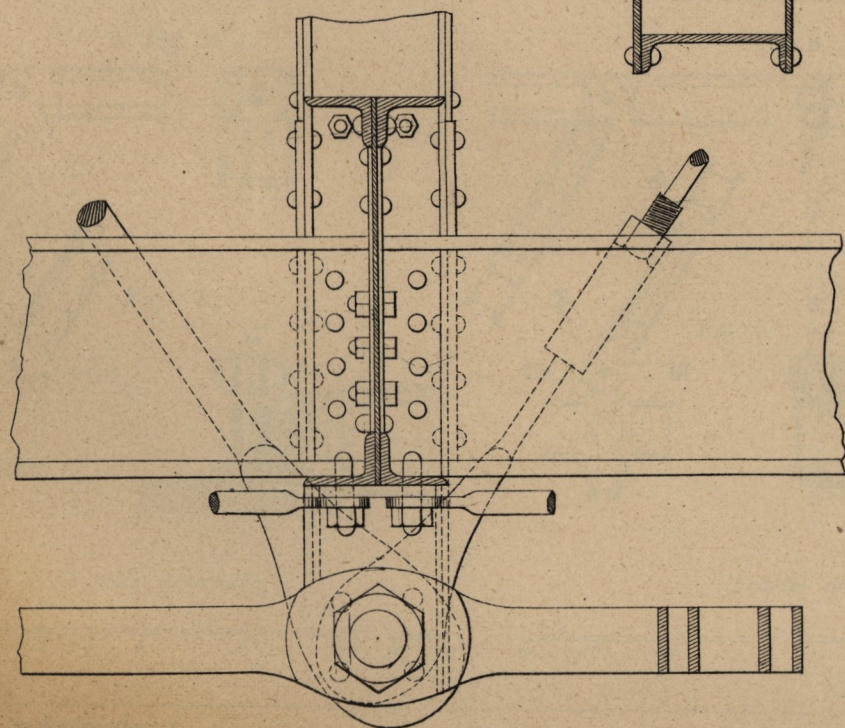
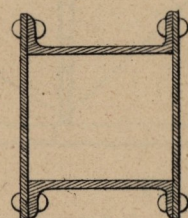


Fig.5.

Coupe d'un montant



Un Mètre

