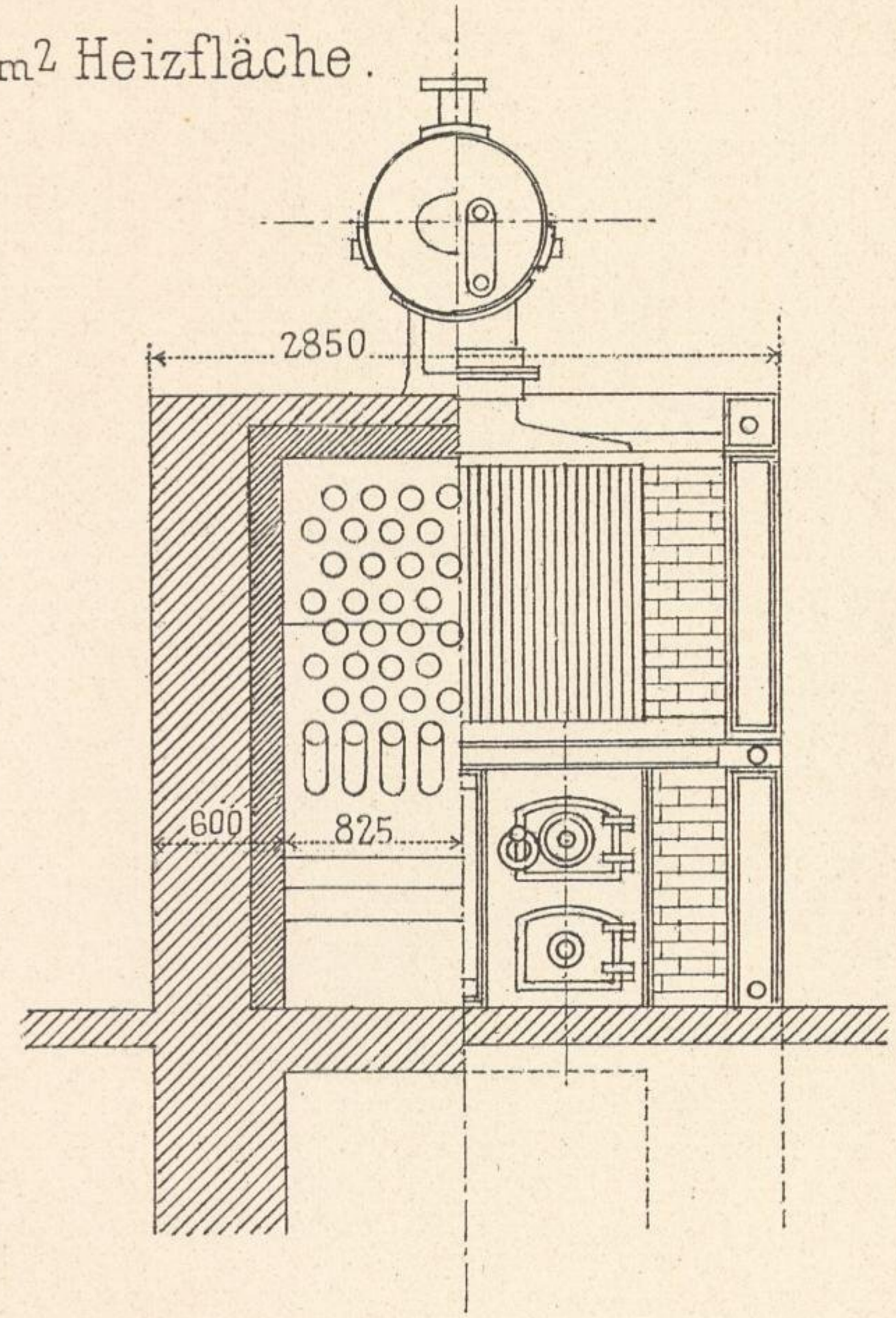
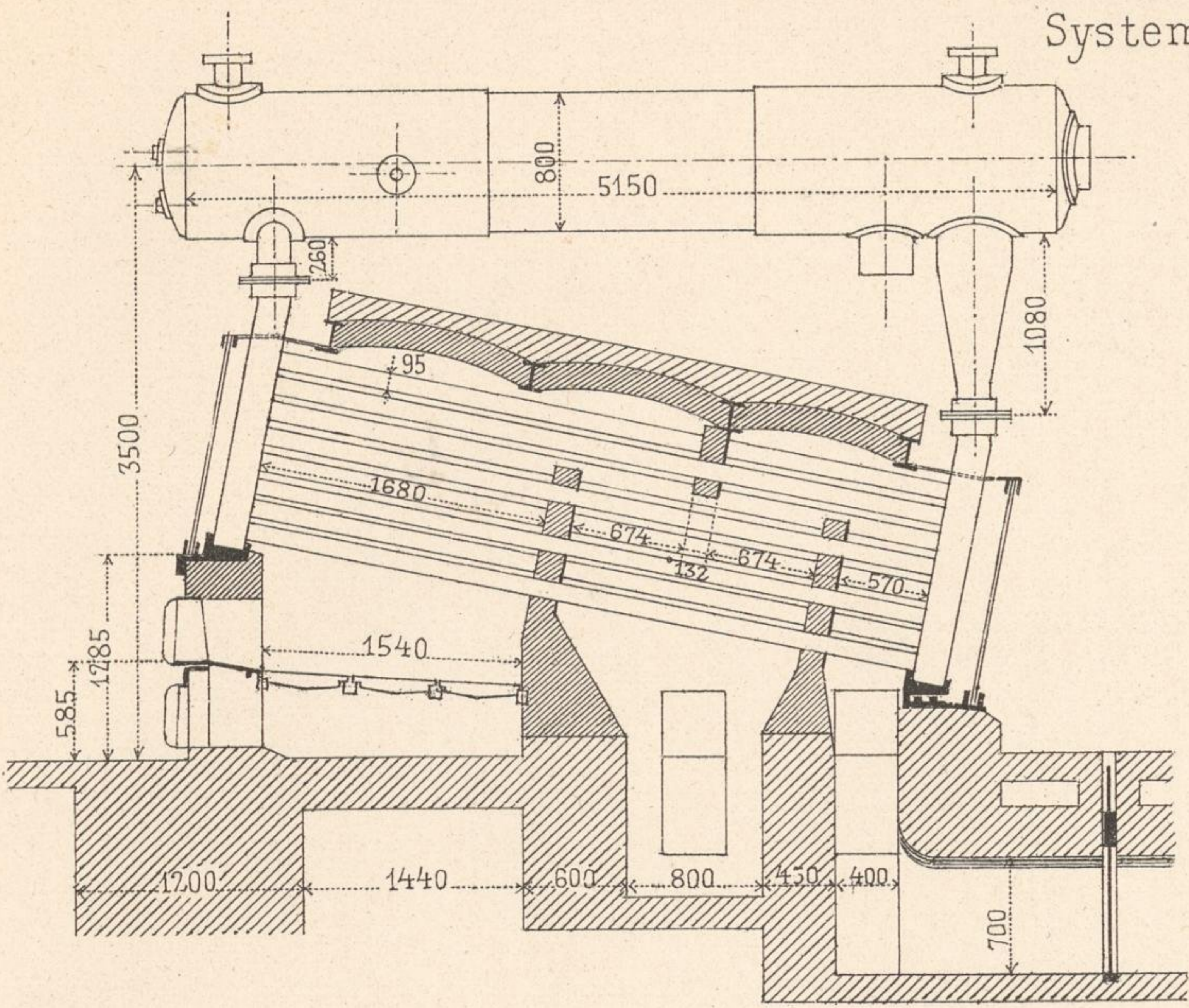
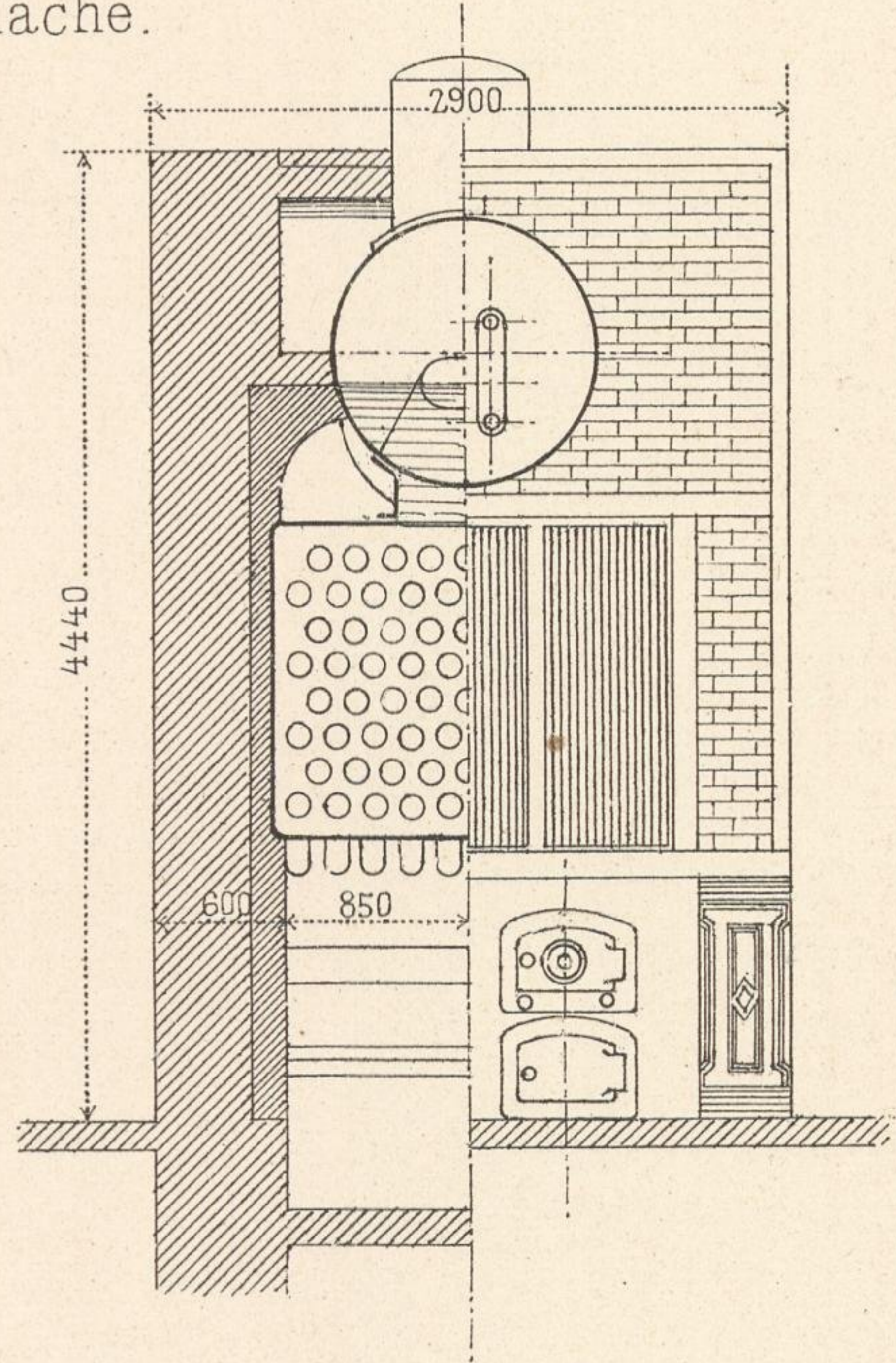
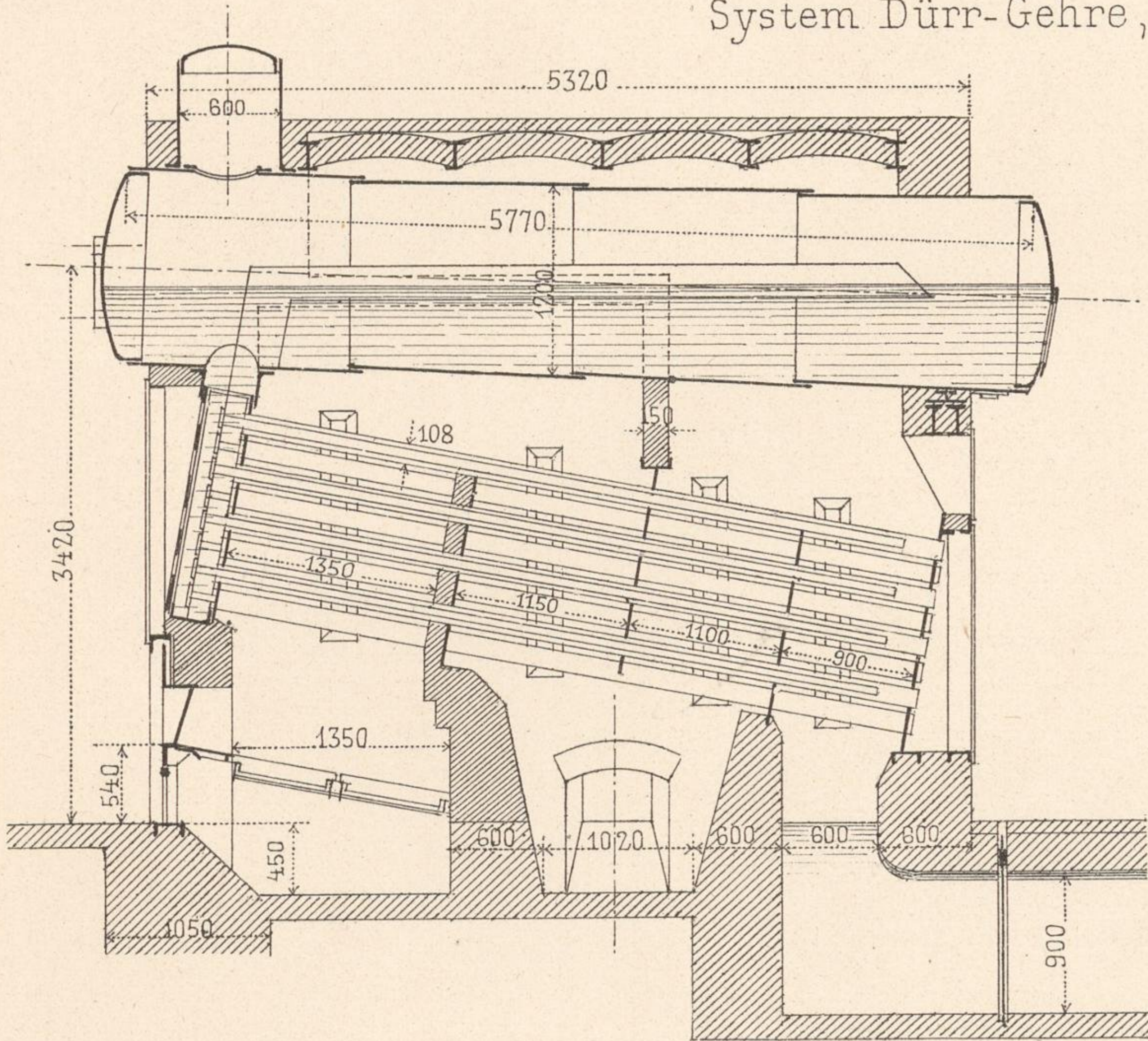


Kessel-Einmauerungen.

System Steinmüller, 75 m² Heizfläche.



System Dürr-Gehre, 123 m² Heizfläche.



System Babcock u. Wilcox 183.5 m² Heizfläche

