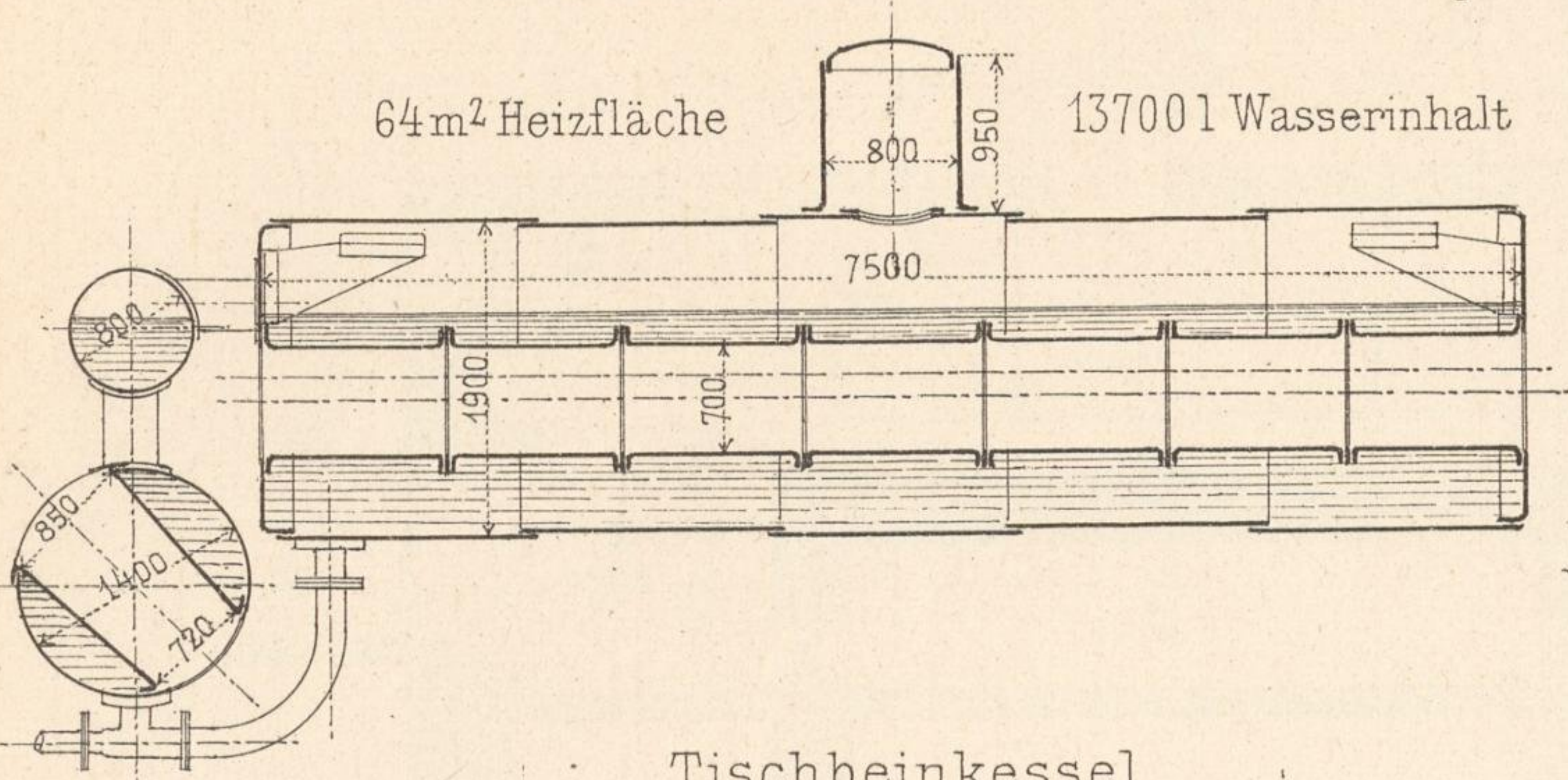


Gebräuchliche ausgeführte Kessel-Arten.

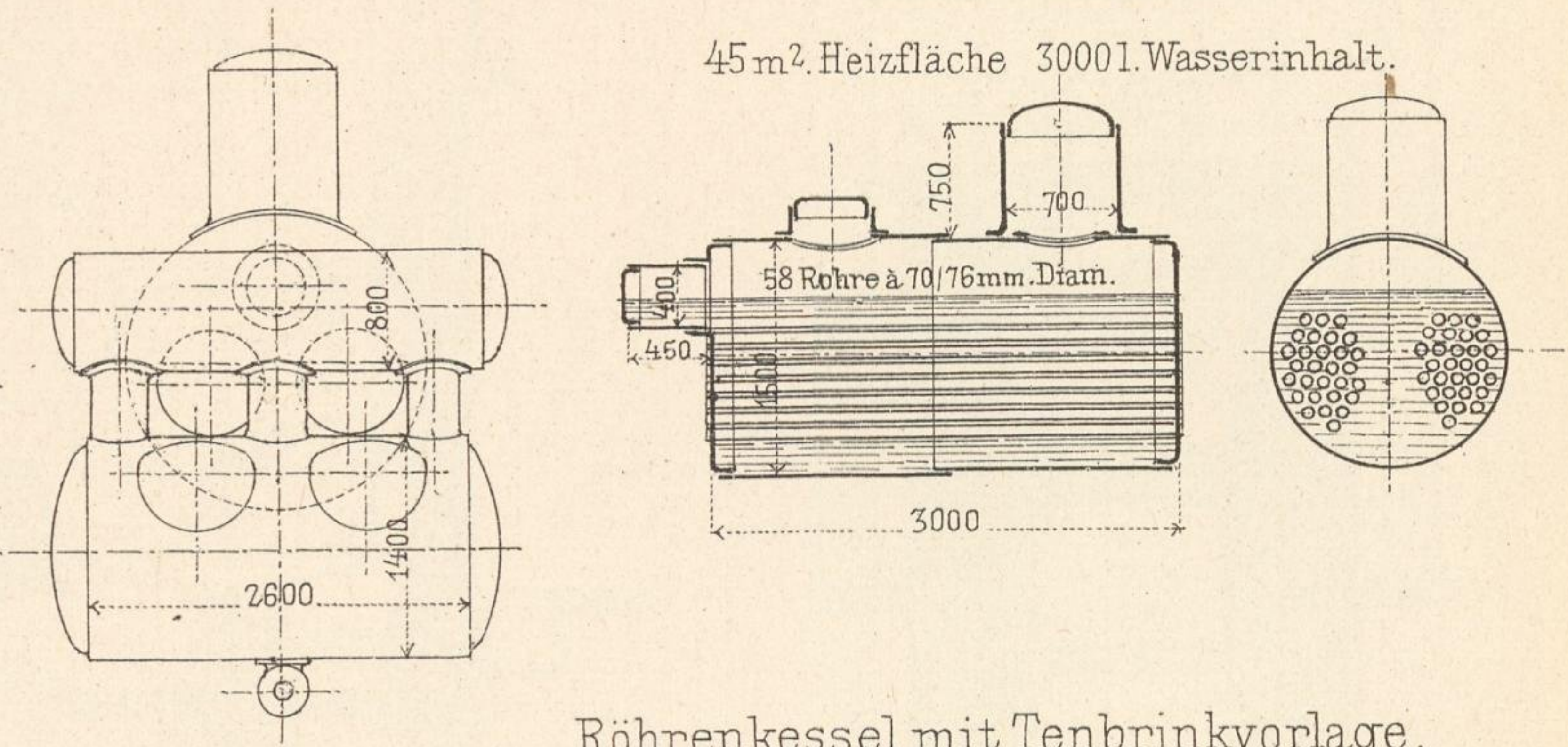
Zweiflammrohrkessel mit Tenbrinkvorlage

64m² Heizfläche 13700l Wasserinhalt



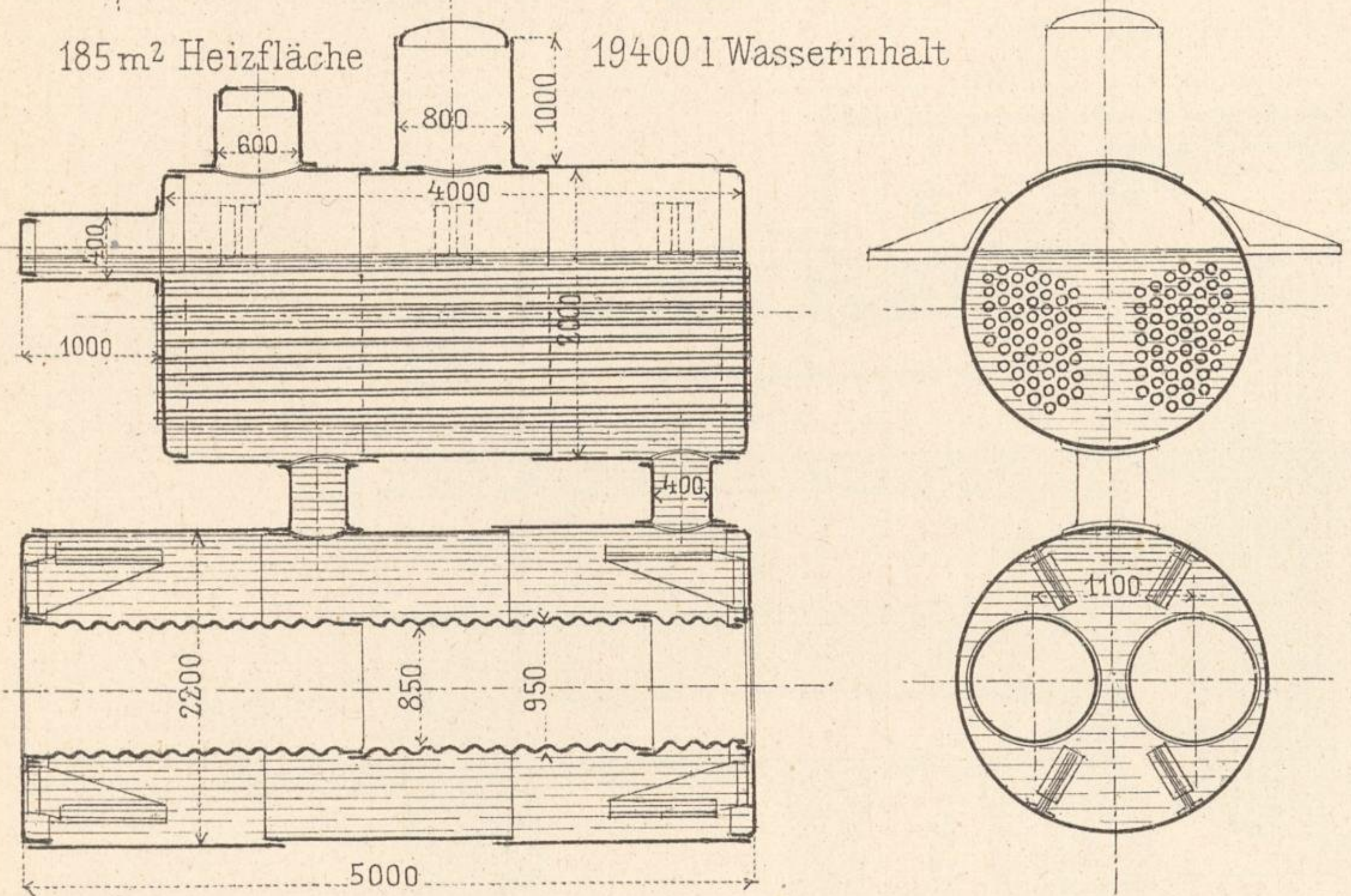
Röhrenkessel

45m² Heizfläche 3000l Wasserinhalt.



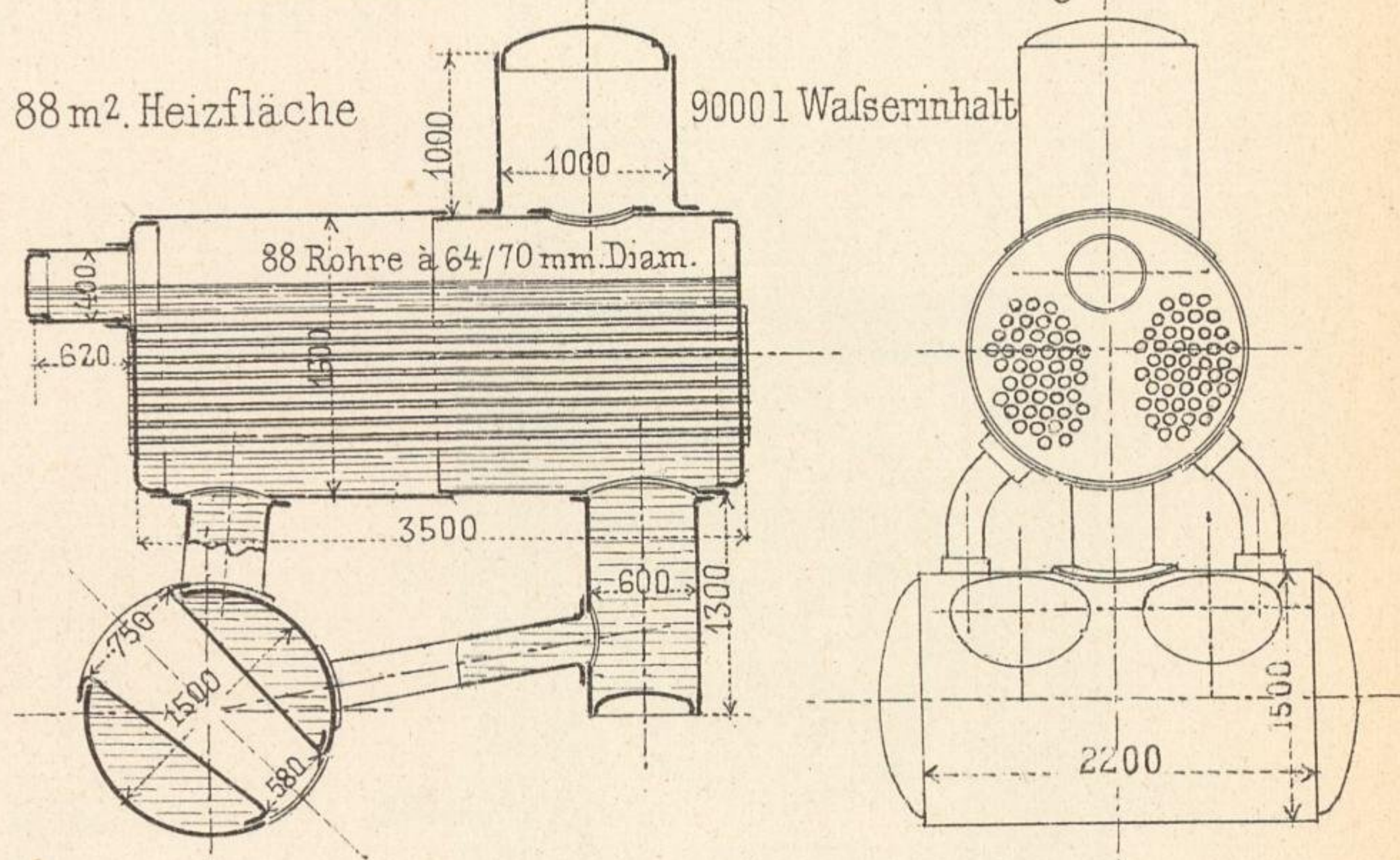
Tischbeinkessel

185m² Heizfläche 19400l Wasserinhalt



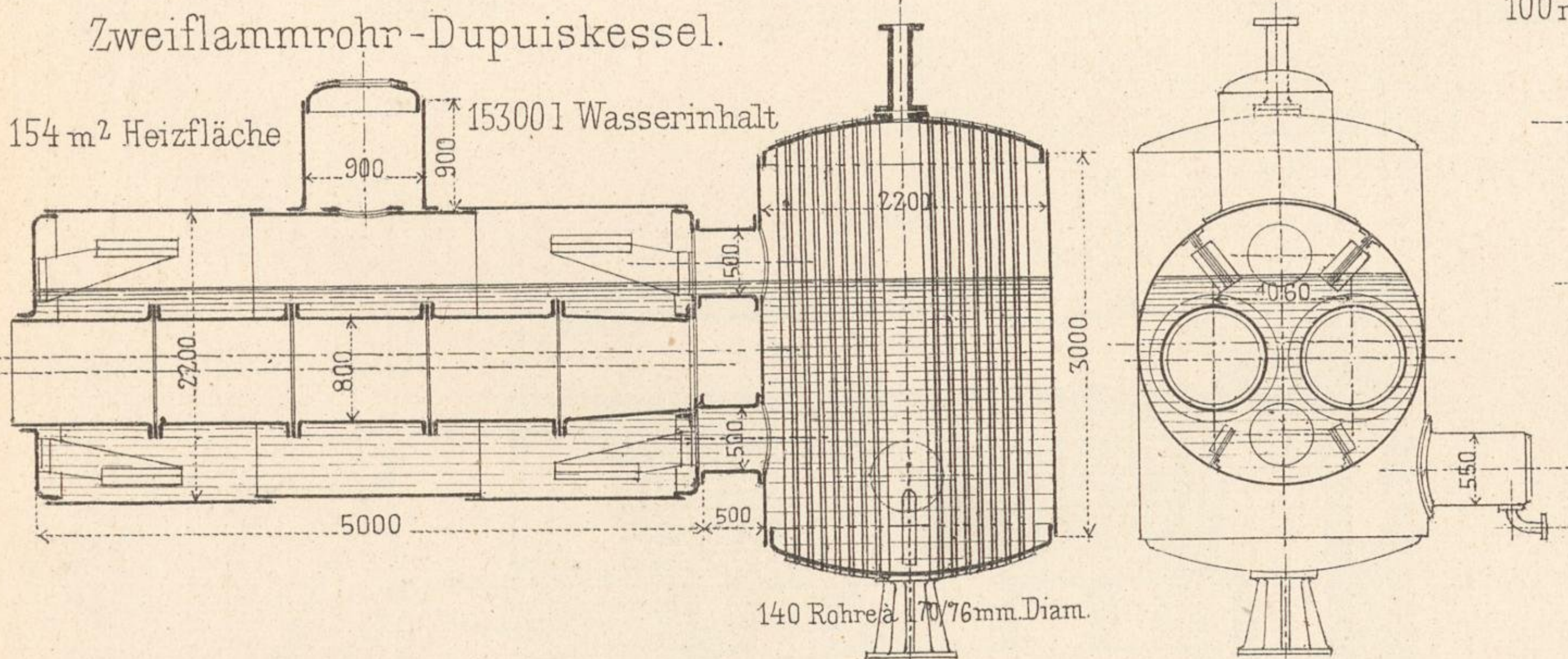
Röhrenkessel mit Tenbrinkvorlage.

88m² Heizfläche 9000l Wasserinhalt



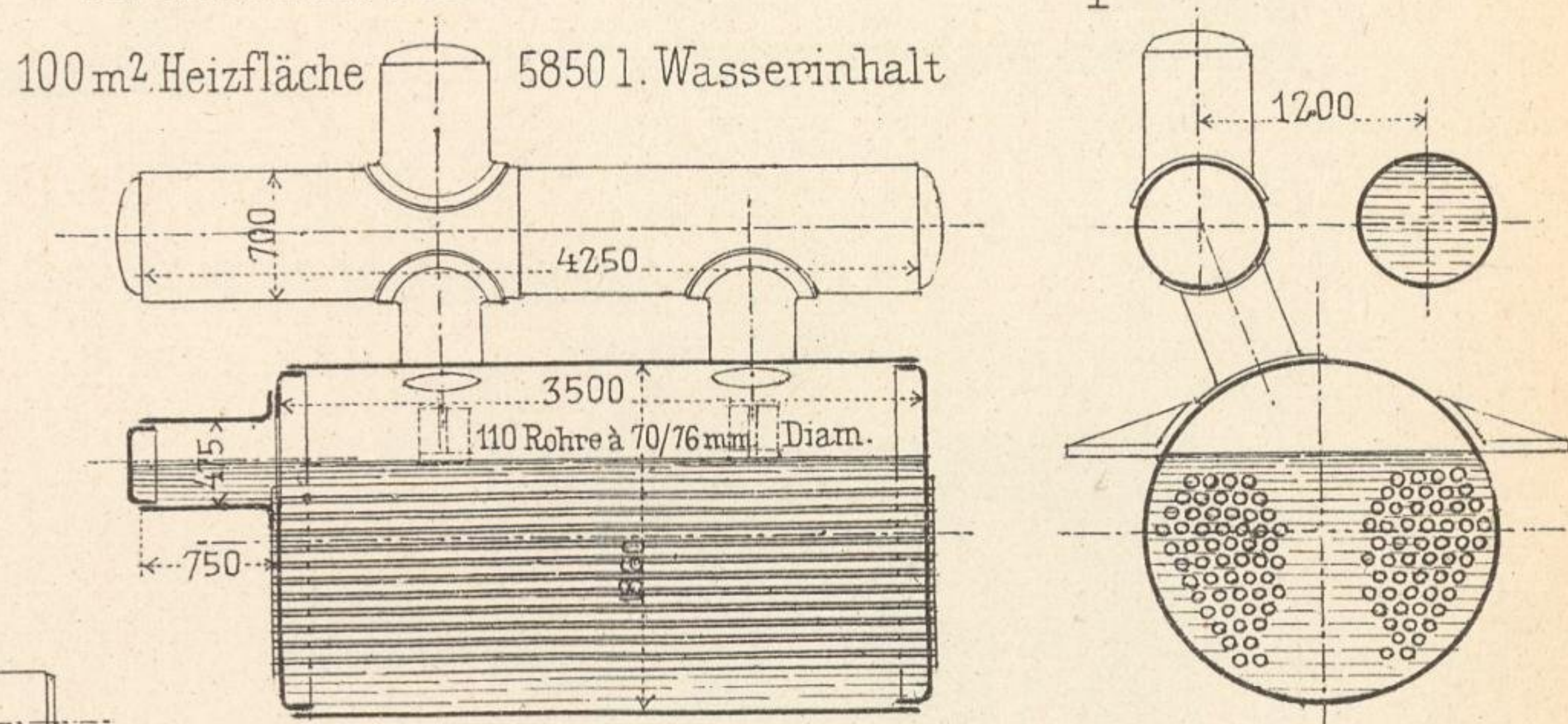
Zweiflammrohr-Dupuiskessel.

154m² Heizfläche 15300l Wasserinhalt



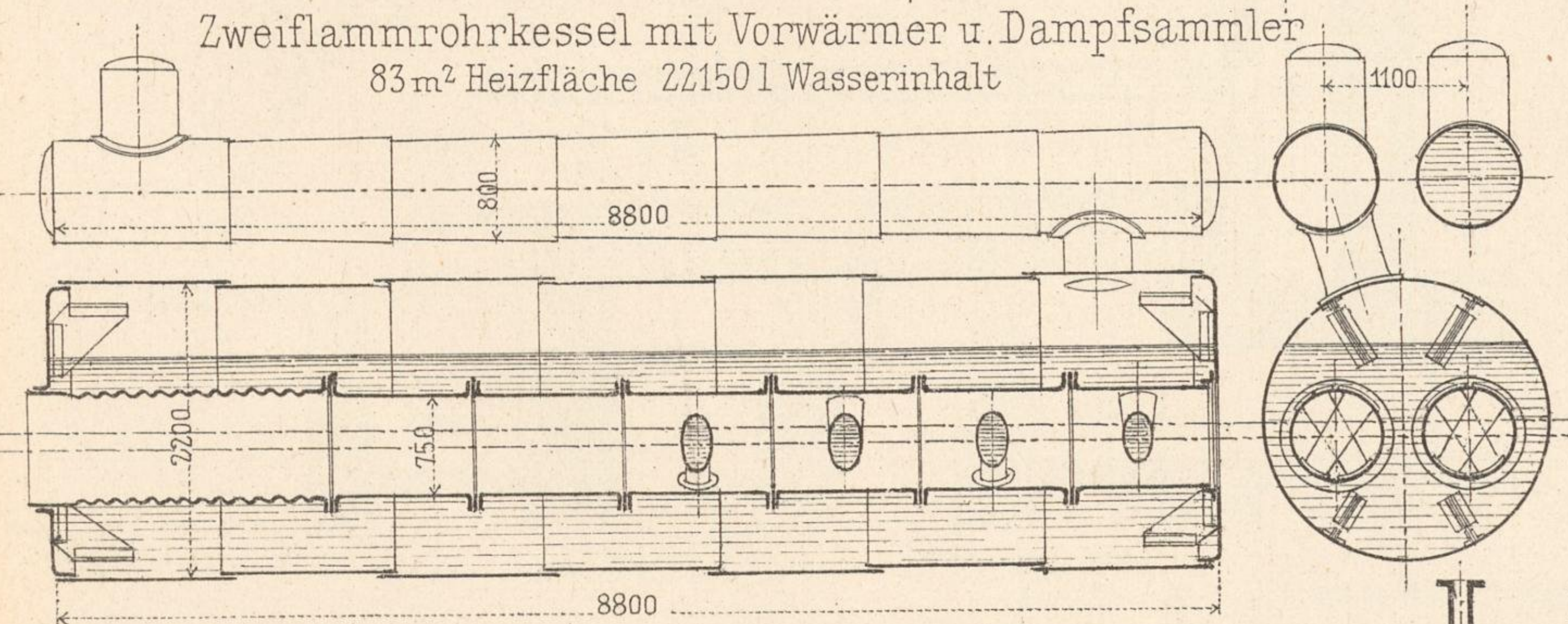
Röhrenkessel mit Vorwärmer u. Dampfsammler

100m² Heizfläche 5850l Wasserinhalt



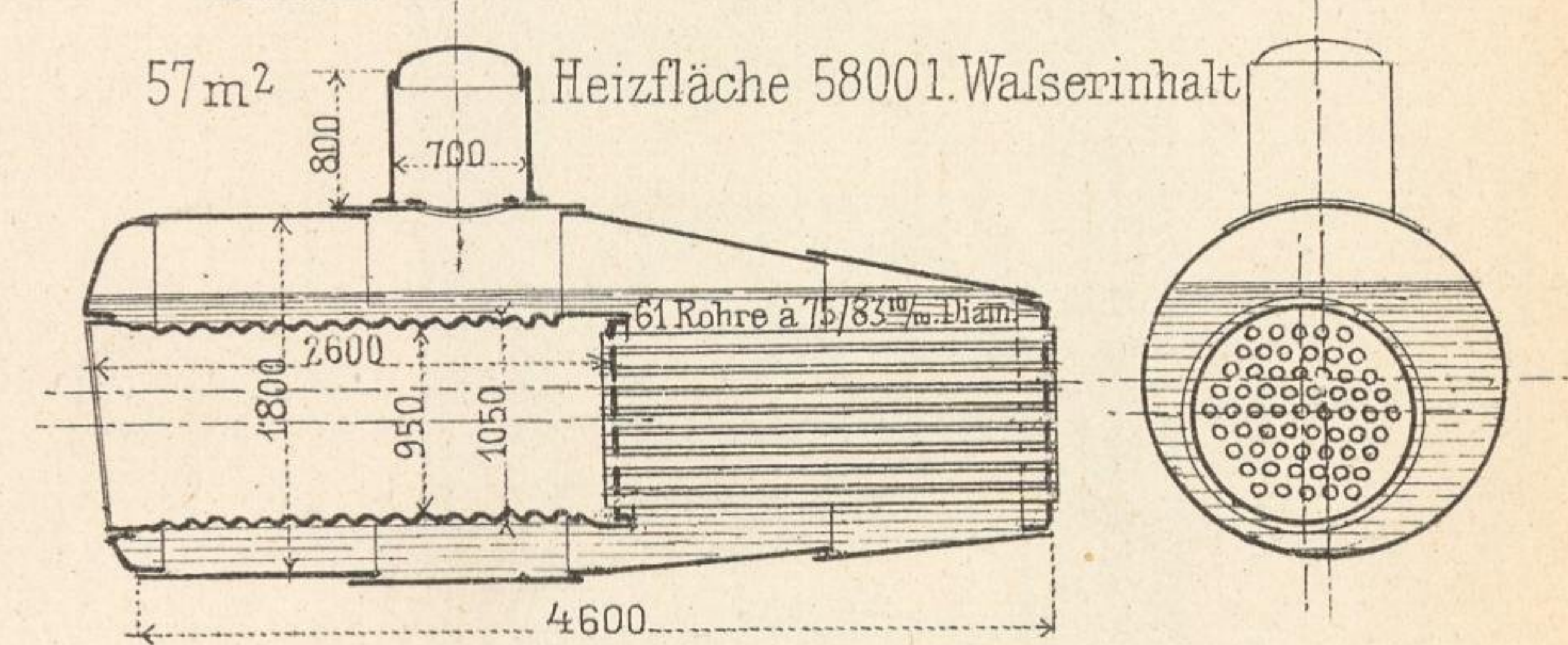
Zweiflammrohrkessel mit Vorwärmer u. Dampfsammler

83m² Heizfläche 22150l Wasserinhalt

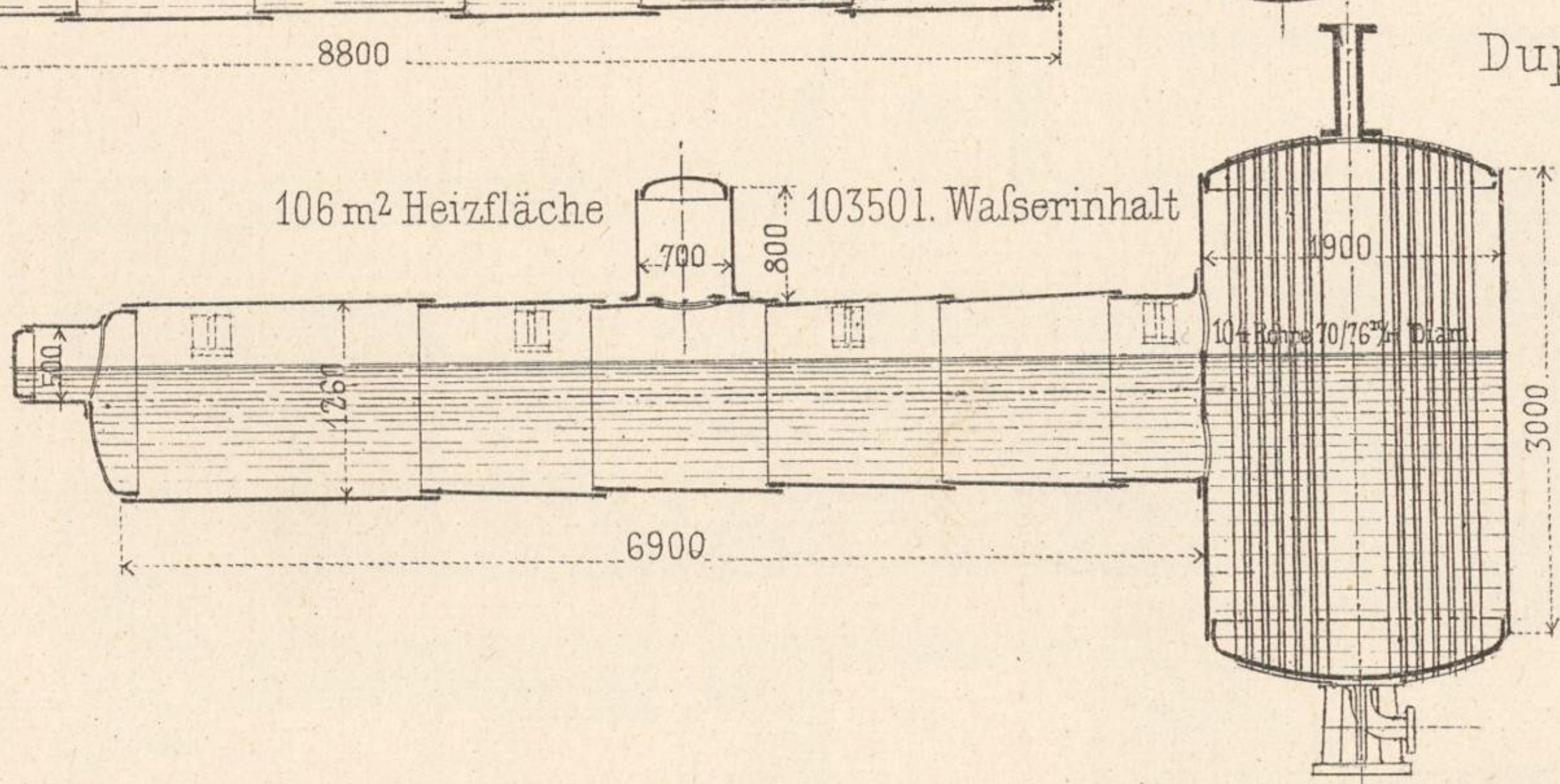


Einflammrohr-Fairbairnkessel.

57m² Heizfläche 5800l Wasserinhalt



106m² Heizfläche 10350l Wasserinhalt



Dupuiskessel.

