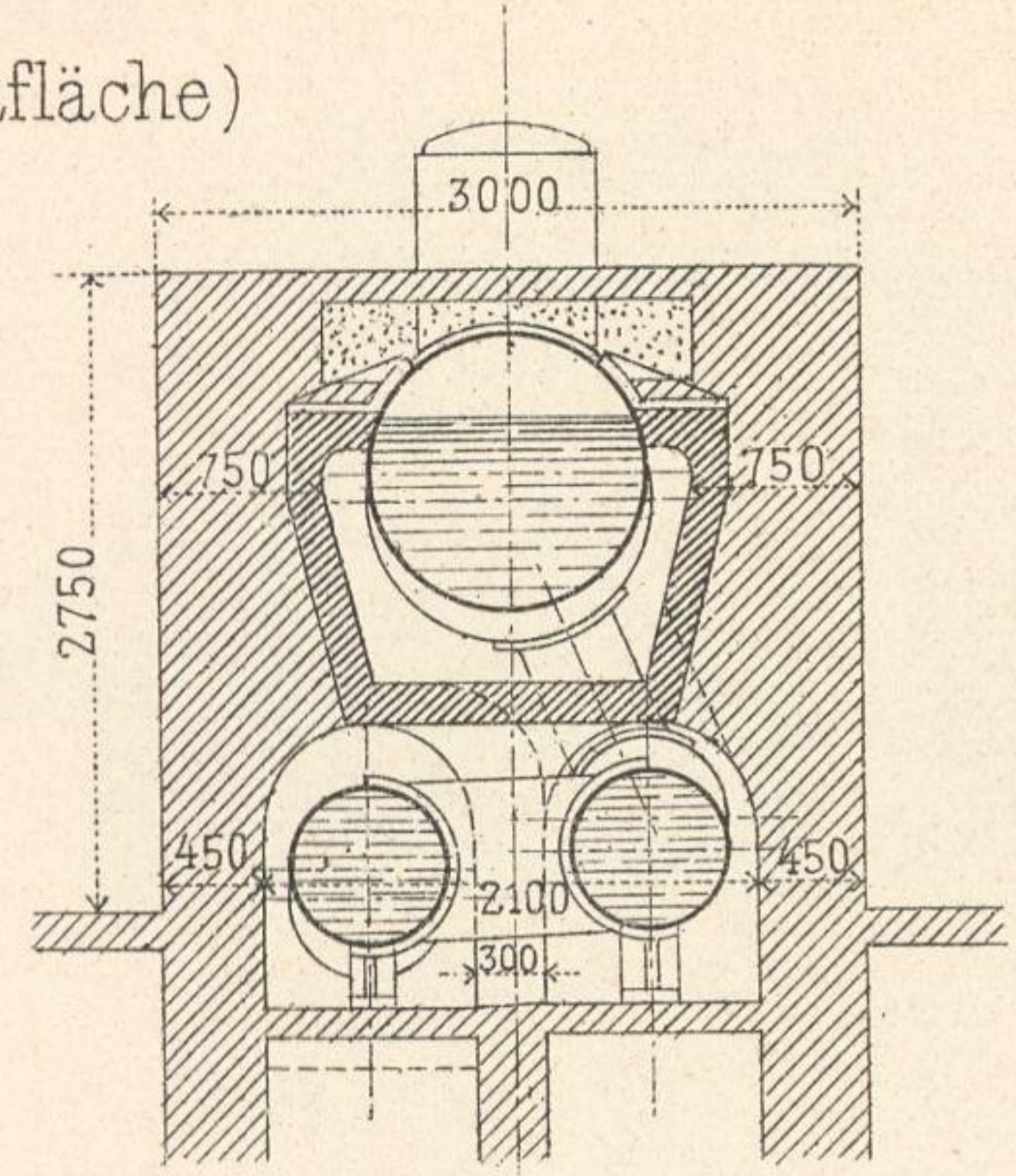
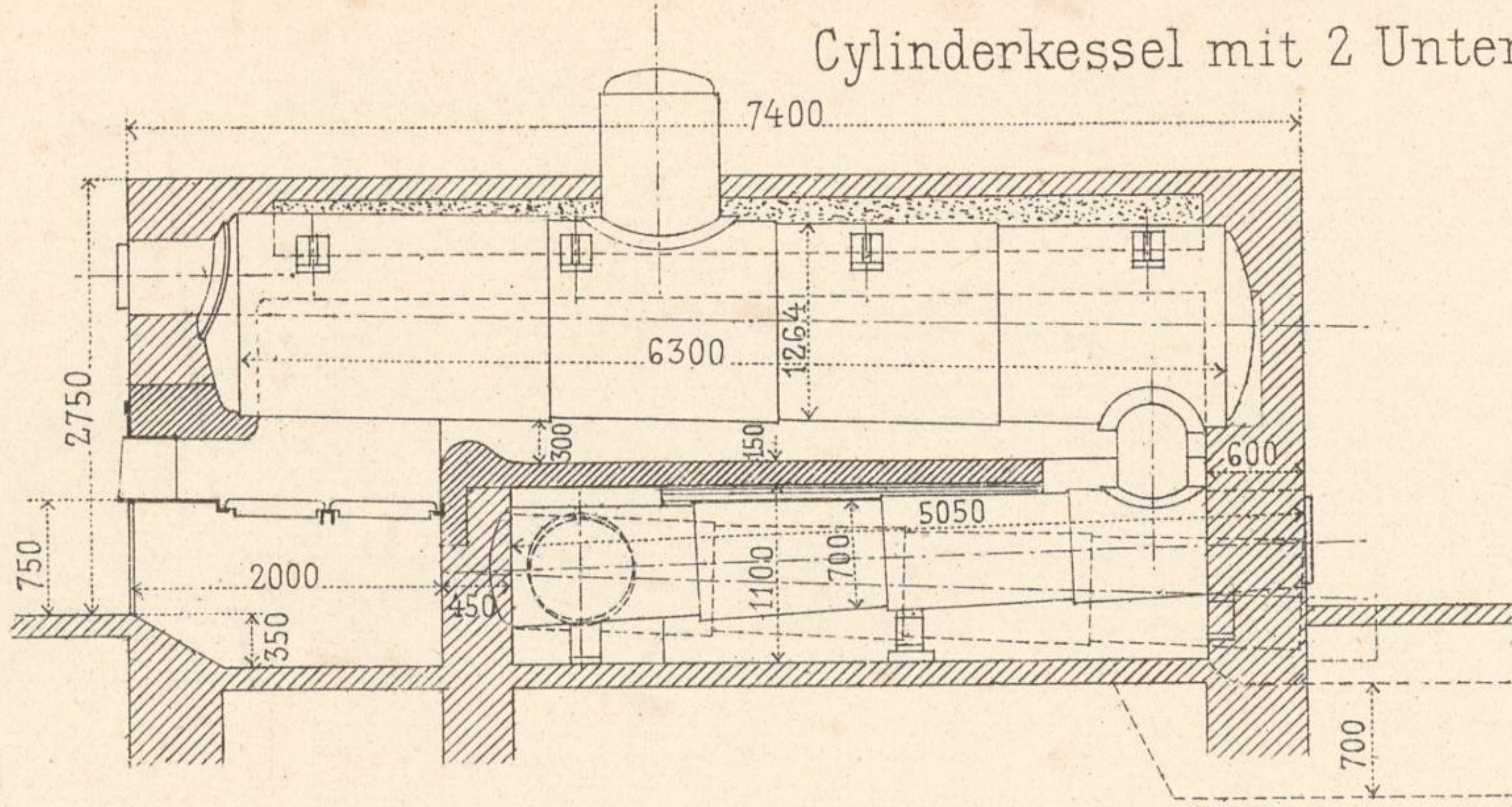
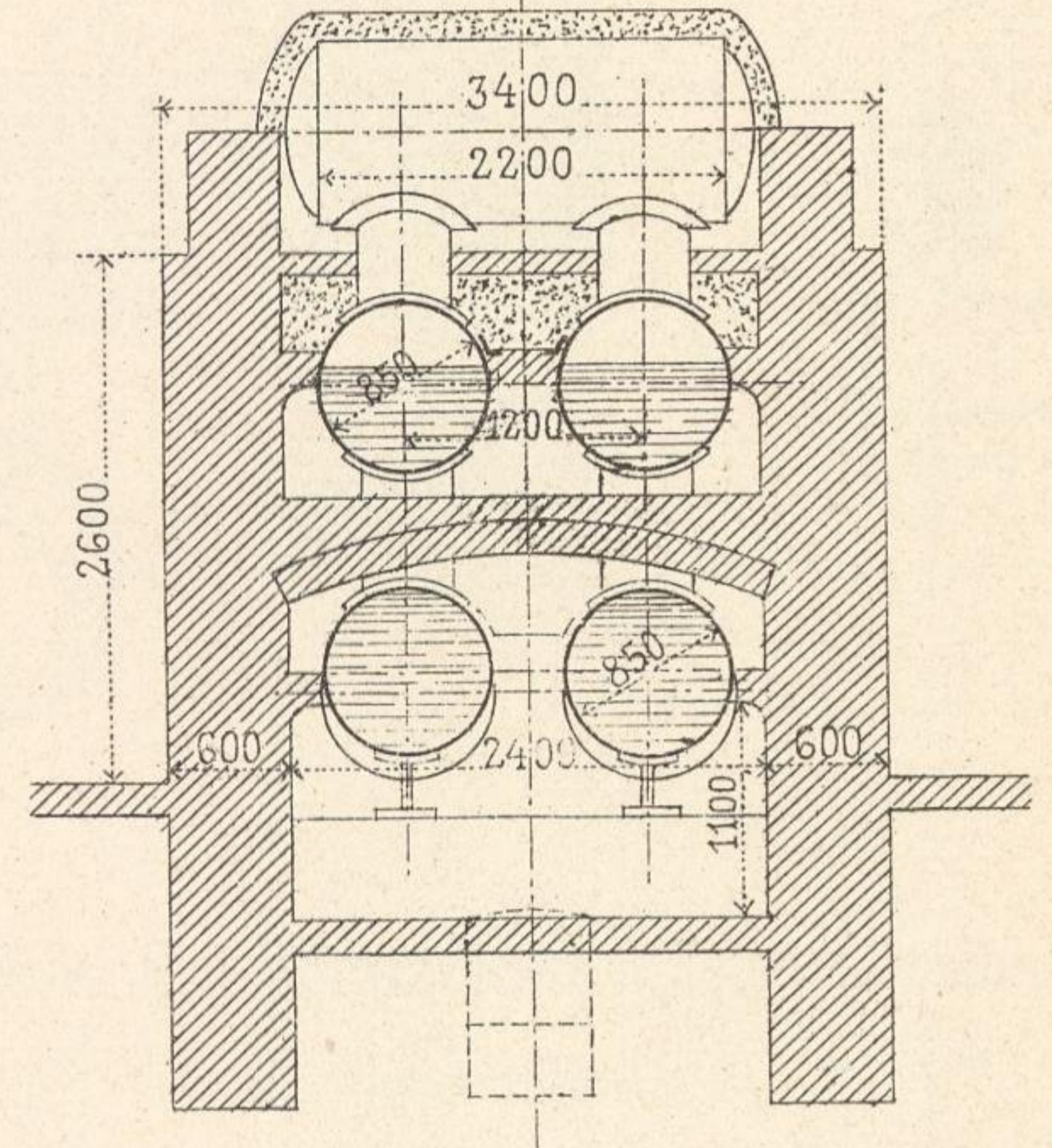
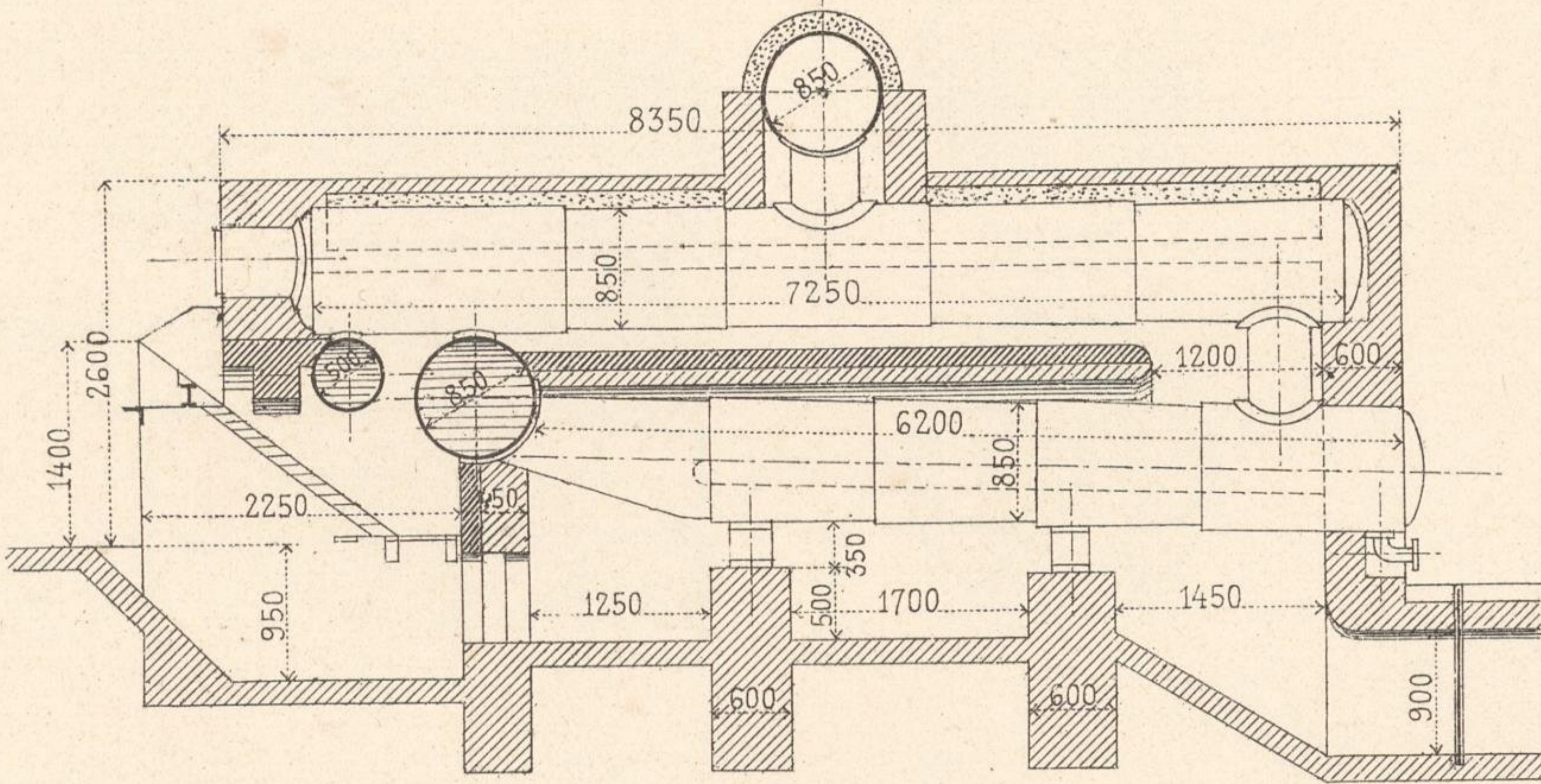


Kessel-Einmauerungen.

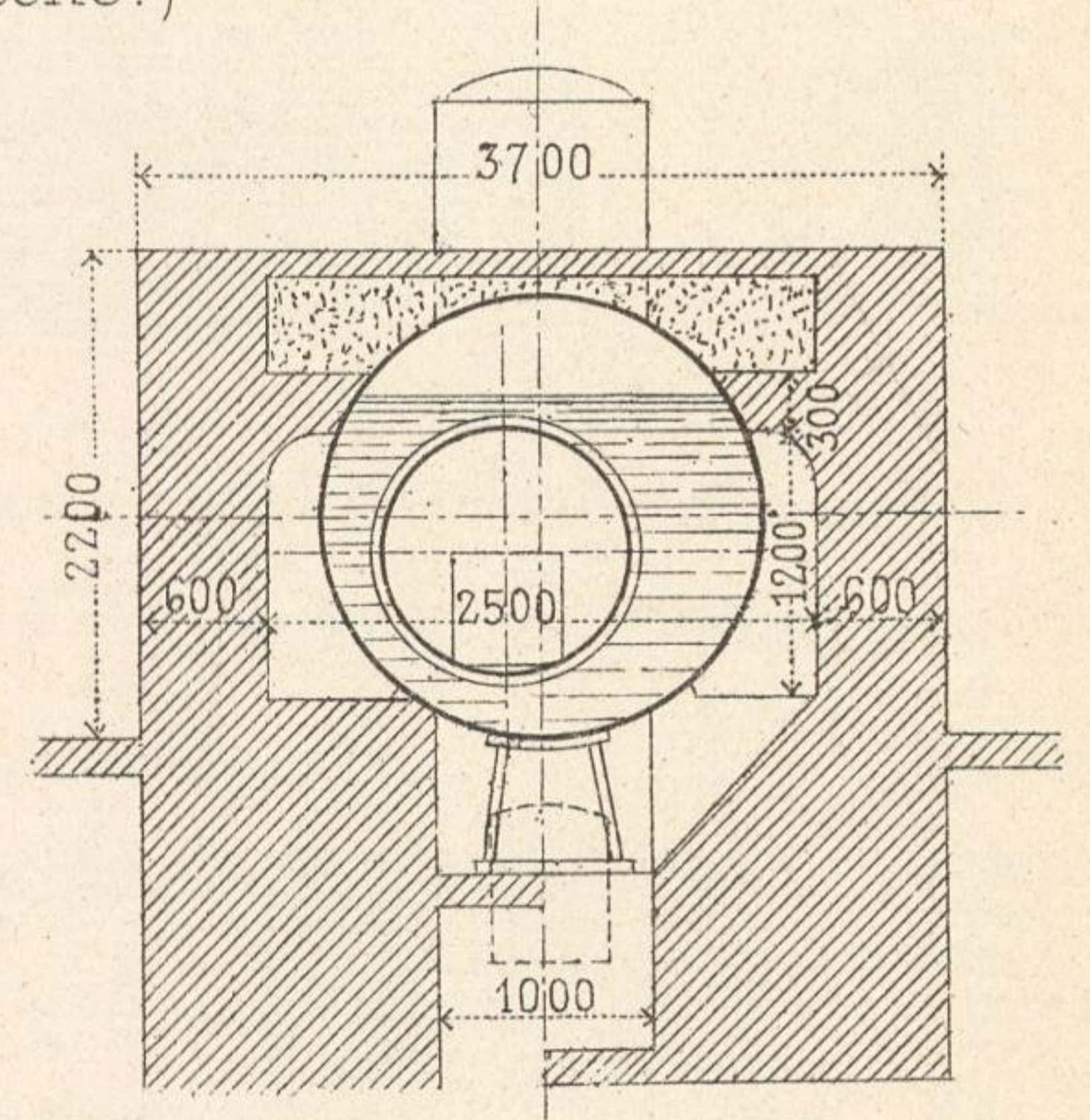
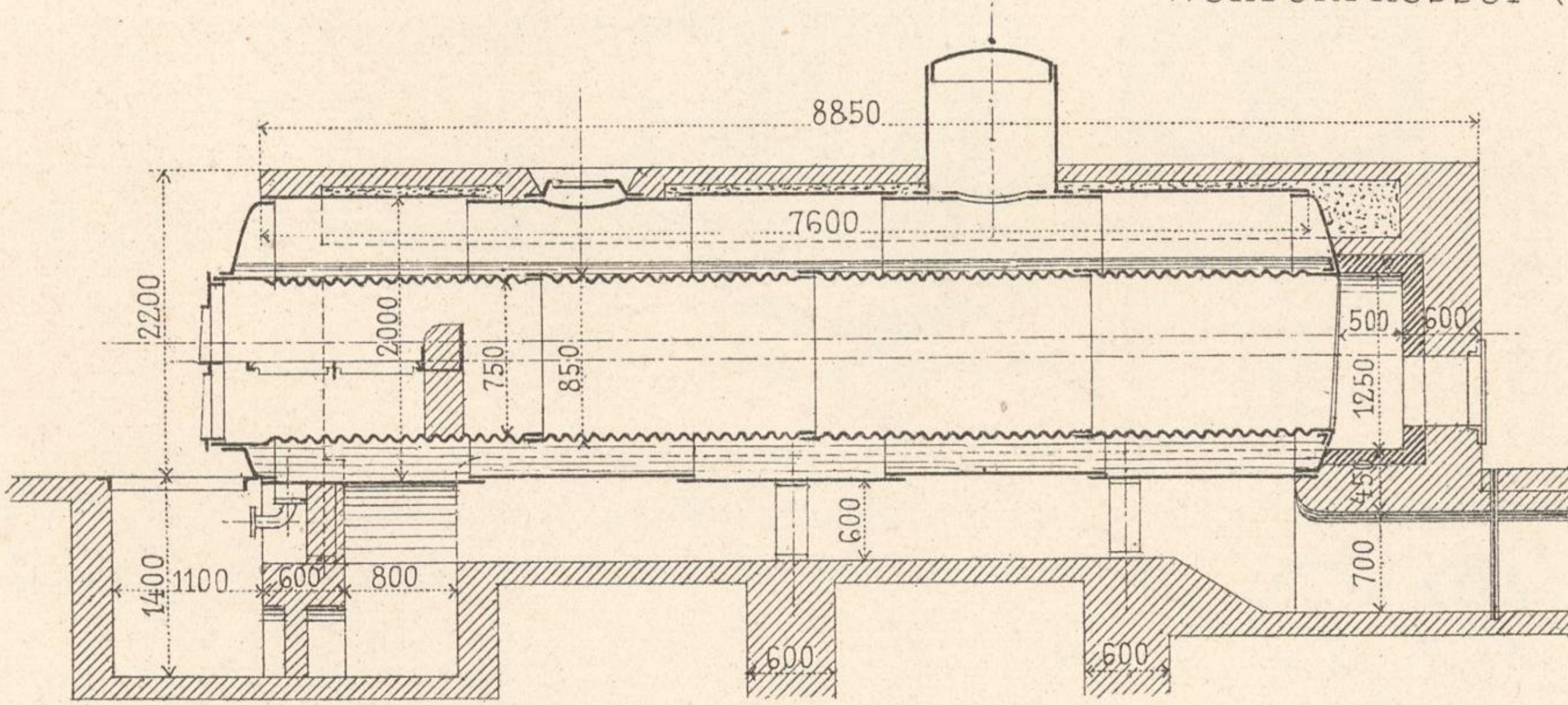
Cylinderkessel mit 2 Unterkesseln, (39 m² Heizfläche)



Zweicylinderkessel mit Unterkessel u. Vorlagen, (55 m² Heizfläche)



Wellrohrkessel (61 m² Heizfläche.)



Zweiflammrohrkessel mit Vorwärmer u. Dampfsammler (83 m² Heizfläche.)

