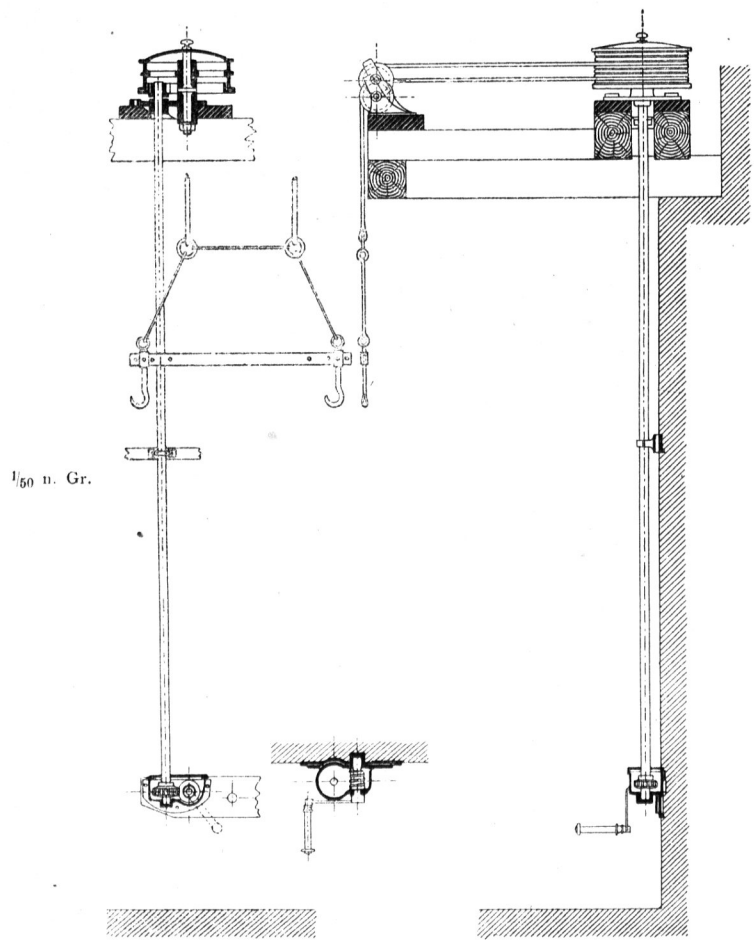


Fig. 310.

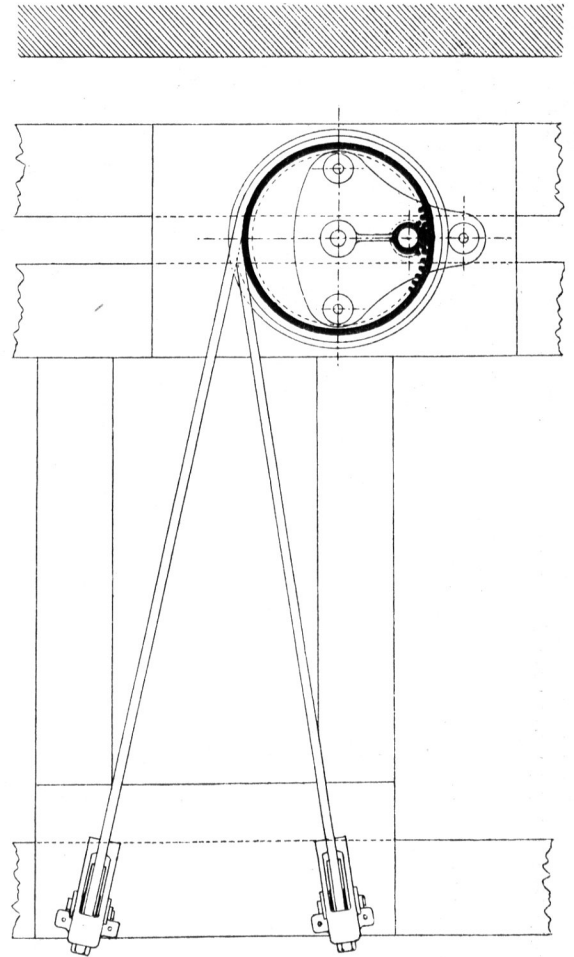


1/50 n. Gr.

Gefammt-Einrichtung.

Fefte Winde in der Grofsvieh-Schlachthalle zu München.

Fig. 311.



1/20 n. Gr.

Detail der Trommel mit den beiden Seilen.