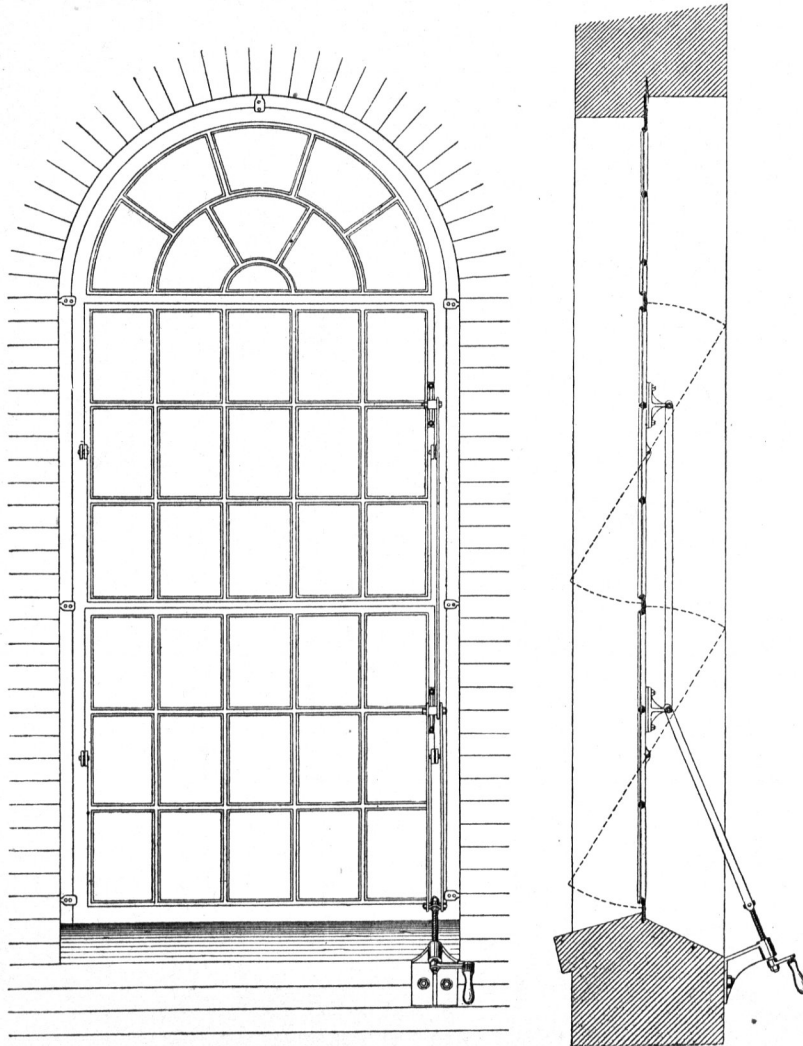


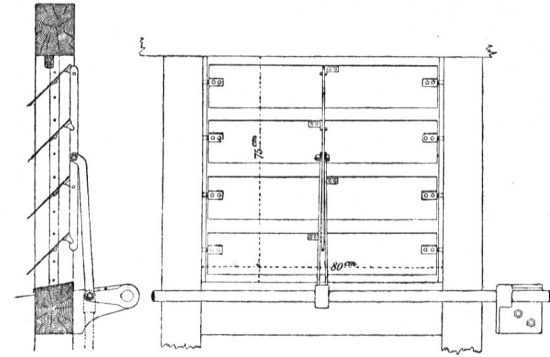
Fig. 296.



Verstellbares Fenster. — $\frac{1}{25}$ n. Gr.

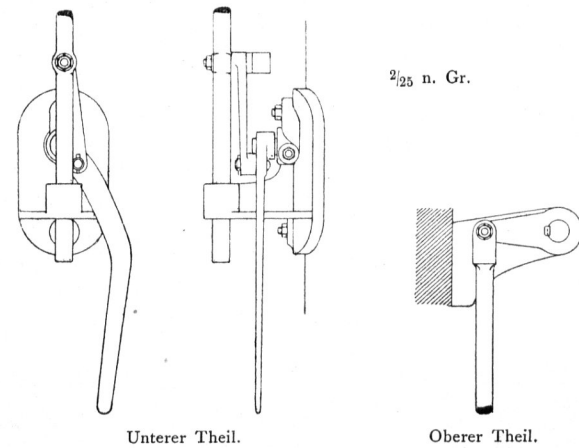
Von der Kleinvieh-Schlachthalle auf dem Schlachthof zu Erfurt.

Fig. 297.



Dach-Jalousie.
Innenansicht. — $\frac{1}{25}$ n. Gr.

Fig. 298.



$\frac{2}{25}$ n. Gr.

Unterer Theil.

Oberer Theil.

Stellvorrichtung
zur Dach-Jalousie in Fig. 297.