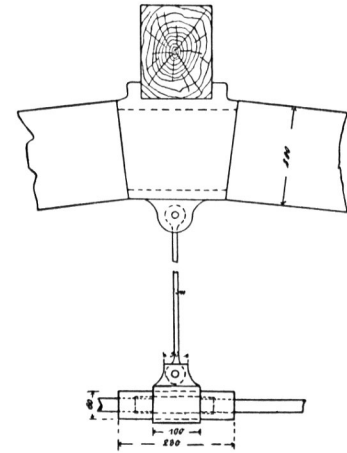


Fig. 360.



Finntkonstruktion.

$\frac{1}{15}$  w. Gr.

Fig. 359.

Querschnitt. -  $\frac{1}{50}$  w. Gr.

Zwischenbahnsteigdach auf dem Vorortbahnhof Strahlau-Rummelsburg.