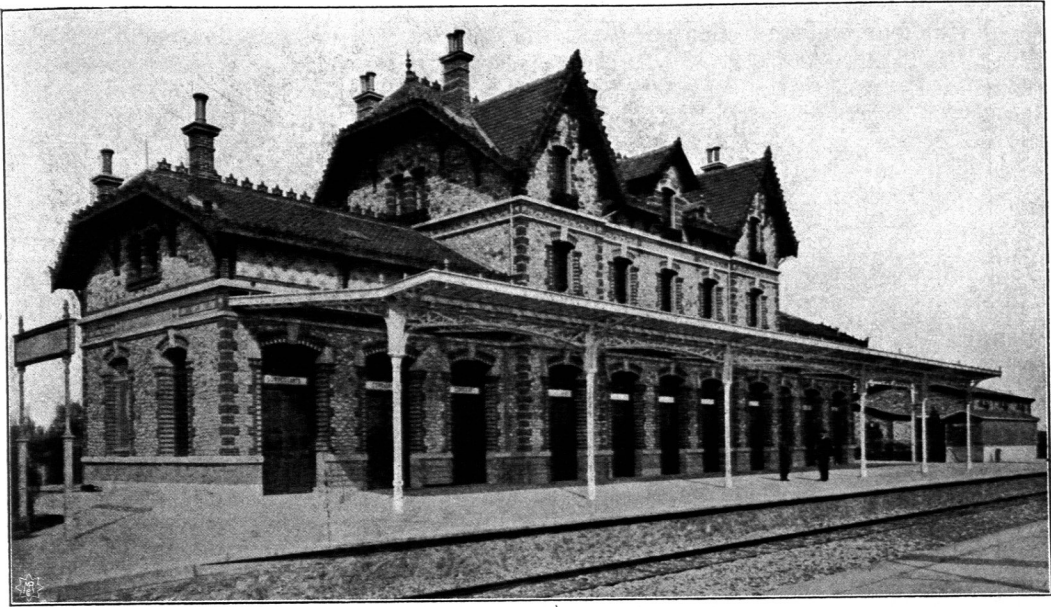


Fig. 338.

Empfangsgebäude mit Bahnsteigdach auf dem Bahnhof zu Saint-Gratien<sup>243)</sup>.

Auf älteren Eisenbahnen findet man mehrfach hölzerne Bahnsteigdächer dieser Art, und in holzreichen Gegenden und in Ländern, wo man über anderes Material nur schwer verfügen kann, sind sie auch später in Anwendung gekommen. Auf außereuropäischen Eisenbahnen werden sie gegebenenfalls noch heute zur Ausführung gebracht. Solche Dächer lehnen sich mit der einen Langseite an die bahnseitige Außenwand des Empfangsgebäudes, bezw. sie ruhen auf letzterer und sind an der anderen (äußeren) Langseite von einer Reihe hölzerner

Fig. 339.

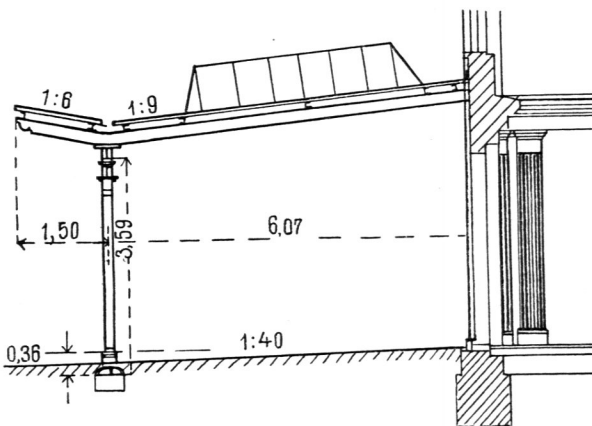
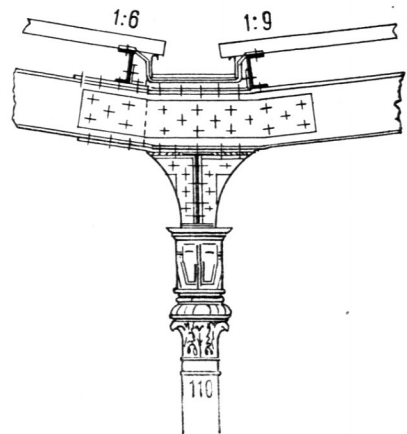
Querschnitt. —  $\frac{1}{125}$  w. Gr.

Fig. 340.

Teil des Querschnittes. —  $\frac{1}{25}$  w. Gr.

## Bahnsteigdach auf dem Bahnhof zu Neisse.

(Siehe auch Fig. 331 [S. 296] u. 336.)

<sup>243)</sup> Fakf.-Repr. nach: *La construction moderne*, Jahrg. 24, Pl. 95.