

Auch die wenigen Ueberreste griechischen Profanbaues zeigen uns dasselbe Gesetz der Analogie. Am Thurm der Winde in Athen sind in der Vorderansicht der innere und äußere Umriss der Vorhallen einander ähnlich (Fig. 27). Die beiden Rechtecke sind concentrisch geordnet, und die Gesamtfigur des Thurmes folgt in der Anordnung demselben Centrum. Was das Gebälke für die Säulen, ist das Kranzgefims des Thurmes mit dem Figurenfries darunter für diesen.

Das Gebälke der Vorhallen baut sich, wie das kleinasiatisch-jonische, aus stetig abnehmenden Schichten auf (Fig. 28); im Profil aber gleicht es dem korinthischen Kapitell darunter, wenn man die Ansicht über Ecke nimmt. Die Gebälkecke ist es eigentlich, welche in die Augen fällt; mit ihr in derselben Ebene liegt das Diagonalprofil des Kapitells. Diese beiden Profile stimmen in allen wesentlichen Punkten überein.

Was die Kapitell-Platte für den Kelch, ist die Hängeplatte für das Gebälke. Ausladung und Höhe dieser Schichten verhalten sich zu der Höhe des überdeckten

Fig. 29.

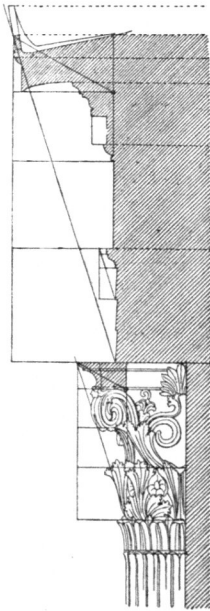
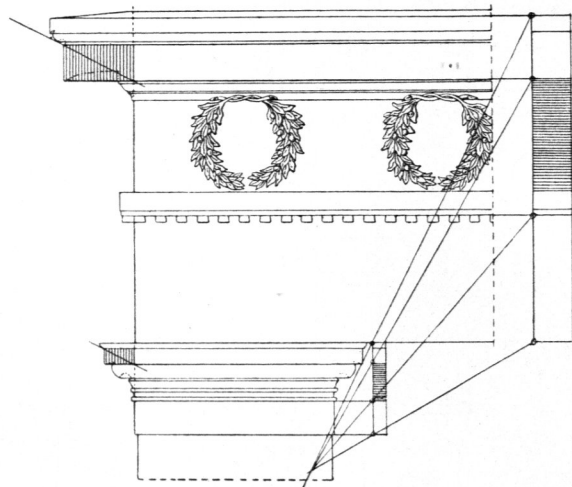
Vom choragischen Monument
des *Lyfikkrates*.

Fig. 30.

Vom Monument des *Trafyllus* in Athen.

Körpers in beiden Figuren gleichmäfsig; der Umschlag der Akanthus-Blätter entspricht den vorspringenden Gliedern des Architravs.

Dieselbe Uebereinstimmung der Profile von Kapitell und Gebälke zeigt das *Lyfikkrates*-Monument; doch ist es hier wegen der Rundform nicht das diagonale, sondern das normale Profil, welches sich in der Silhouette ausdrückt (Fig. 29). Gleiches ist auch im Dorischen nachweisbar. Am Monument des *Trafyllus* in Athen (Fig. 30), so wie am Tempel der Artemis Propylaia in Eleufis stimmen die Profile der Anten-Kapitelle mit denen der Gebälke in den Hauptpunkten überein. Der vorspringende Theil des Abacus gleicht dem Geison-Vorsprung; die Blattwelle des Anten-Kapitells mit den Riemchen entspricht an Höhe dem Gebälkefries, der glatte Streifen dem Architrav. Hingegen ist der Palmettenstreifen am Hals der jonischen Ante und der Cella-Wand ein Analogon zum Figurenfries des Gebälkes.