

Nach dem System von Emery entworfen und erbaut von Wm. Sellers & Co. Philadelphia, Pa.

Erläuterung.

Text. Abs.-No.: 623-635, 483, 485, 501, 505, 559. (L 211, 219, 242.)

1-13. Kraftmesser und seine Einzelheiten.

- 1 u. 2. Vertikal- und Horizontalschnitt. Angriff auf die Messdose und Anfangsspannwerk; Stützung der beweglichen Theile im Gehäuse.
- 3. Ansicht vom Ende.
- 4-6. Stützung des Anfangsspannwerkes.
- 7-11. Konstruktion der Messdosen.
- 12 u. 13. Konstruktion der Übertragungsdose für die Wage.

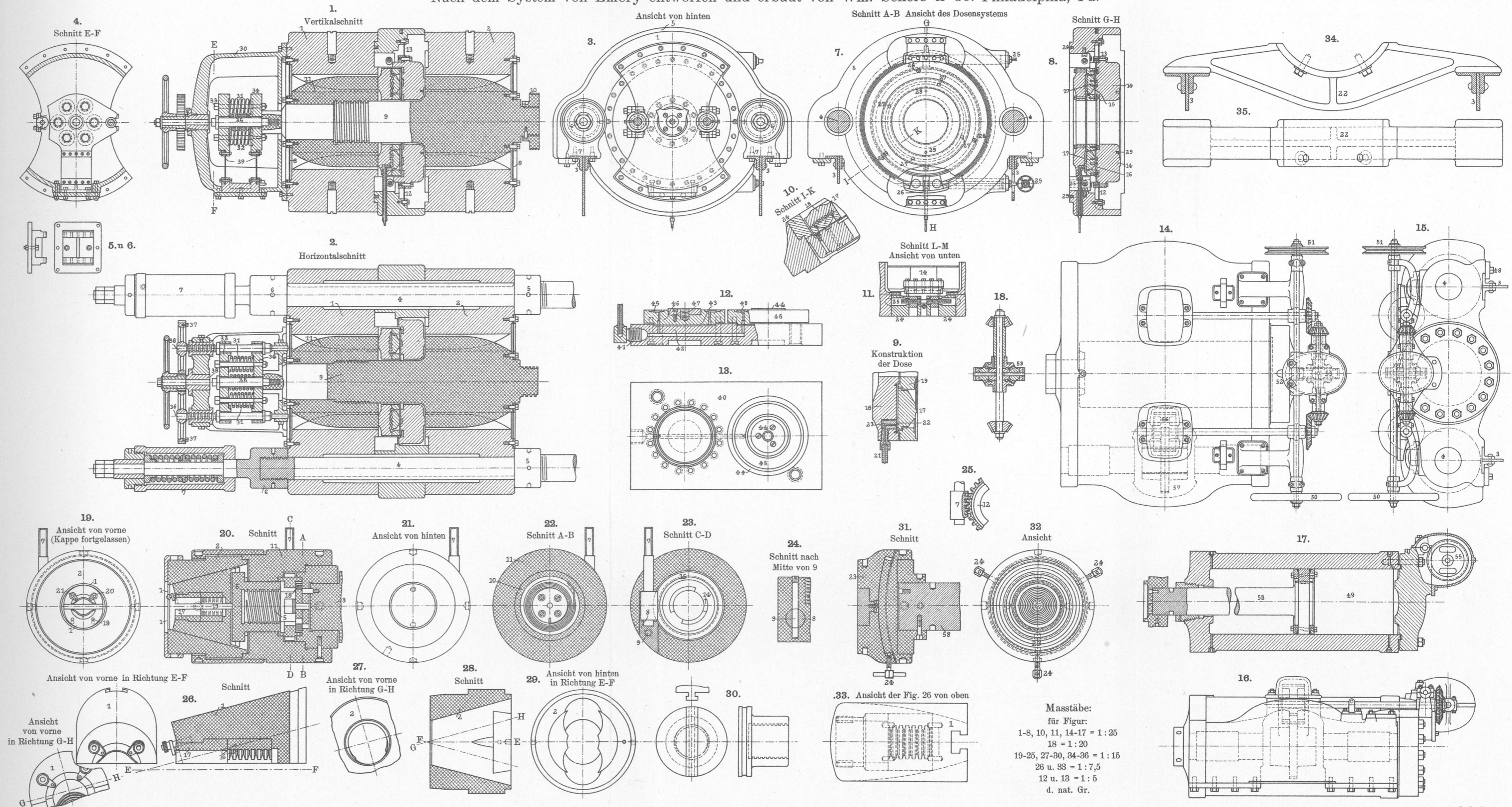
14-18. Antrieb und seine Einzelheiten.

- 14-16. Äussere Ansichten des Antriebes und seiner Stellvorrichtung.
- 17. Konstruktion der hydraulischen Presse.
- 18. Zahradgetriebe für die Stellvorrichtung zu 14-16.

19-33. Einspannvorrichtungen und ihre Einzelheiten.

- 19-30 u. 33. Einspannung für den Zugversuch.
- 31 u. 32. Einspannung für den Druckversuch.

34 u. 35. Stützungstheile.



Masstäbe:  
für Figur:  
1-8, 10, 11, 14-17 = 1:25  
18 = 1:20  
19-25, 27-30, 34-36 = 1:7,5  
26 u. 33 = 1:7,5  
12 u. 13 = 1:5  
d. nat. Gr.