

4. Kapitel.

Aeußere und innere Ausschmückung der Theater.**a) Aeußere Ausschmückung.**

Ihre dem künstlerischen Genuße und dem Behagen gewidmete Bestimmung, ihre Bedeutung als architektonisches Monument, die großen, reich dekorierten und glänzend erleuchteten Räume, welche sie umschließen, alle diese Umstände vereinigen sich, um neben anderen öffentlichen Bauten die Theater in hervorragender Weise geeignet zu machen zu beziehungsweise, wohldurchdachter künstlerischer Ausschmückung, äußerer sowohl wie innerer, plastischer wie malerischer; ja man darf sagen, daß ein Theatergebäude solche Ausschmückung fordert und bedingt, daß ohne sie das Werk unvollendet sein würde.

48.
Ausschmückung
im
Aeußeren.

Der Besprechung über die Architektur der Theatergebäude schließt sich deshalb füglich eine Erörterung darüber an, welche künstlerischen Darstellungen ihrer inhaltlichen Bedeutung und Beziehung, sowie auch ihrer Ausführung und Gruppierung nach sich für die äußere und innere Ausschmückung eines Theaters eignen, welche Grundätze bei der Bestimmung derselben als Richtschnur angenommen werden können und sollen.

Die für solche Aufgabe dem Künstler sich darbietenden Gedanken und Ideenkreise sind zahlreich, und nahezu unerschöpflich sind die förmlich aus ihnen hervorsprudelnden Anregungen. Die dramatische Kunst in ihren verschiedenen Aeußerungen ist die einzige, welche eine Vereinigung der optischen und der akustischen Künste zu einem gemeinsamen Zwecke künstlerischen Wirkens gestattet und sogar fordert. Es möchte daher naheliegend erscheinen, einem der dramatischen Kunst gewidmeten Monument durch sinnbildliche Hinweise auf die verschiedenen Kunstmanifestationen, die sich in seinem Inneren kundtun sollen, Ansehen und bedeutungsvollen Schmuck zu verleihen. Von diesem Gedanken ausgehend, könnte man die Verkörperungen dieser verschiedenen Manifestationen, nämlich

der Architektur,
der Skulptur,
der Malerei,
der Orchestrik,
der Lyrik,
der Dramatik und
der Mimik,

in sinngemäßer Wechselbeziehung und Gegenüberstellung dem Zwecke und der Bestimmung der einzelnen Teile des Gebäudes anpassen und den für die Ausschmückung desselben leitenden Gedanken dadurch zum Ausdruck zu bringen suchen. Dabei würde der Künstler sich auf einen rein allegorischen Stoff angewiesen und bei Lösung der Aufgabe der großen Schwierigkeit gegenüber sehen, die Beziehungen dieser allegorischen Figuren oder Gruppen zu dem Orte, an welchem sie sich befinden, in leichtverständlicher und anregender Gestaltung zur Anschauung bringen zu sollen. Die aus diesem Gedankenkreise geschöpften Motive dürften deshalb für sich allein nicht genügend sein, um aus ihnen heraus den für ein Theater-

gebäude in allen feinen Teilen wünschenswerten Schmuck entwickeln zu können; wohl aber mögen sie vortreffliche Momente bieten, um an geeigneter Stelle neben anderen einem bestimmten Gedanken Ausdruck zu verleihen.

49.
Dionysos-
und
Apollonkultus.

Unmittelbar wirkende Motive in reichster Fülle bieten dagegen die Sagenkreise der griechischen und auch der römischen Gottheiten, welche durch uralte Ueberlieferungen in engster Beziehung zu den dramatischen Künften und zu den Stätten stehen, welche ihrer Pflege geweiht sind.

Allen voran steht hier der den Kultus des Dionysos umgebende Sagenkreis. Wir wissen, daß nicht durch irgend einen Zufall dieser Gott zum Vorsteher und Symbol des Theaterwesens erhoben wurde, sondern daß diese Beziehung und Bedeutung sich mit innerer Notwendigkeit aus seinem Kultus entwickelt und herausgebildet hat. Schon aus diesem Grunde würde dem Dionysos mit seinem durch den vielgestaltigen Mythos ihm beigegebenen Gefolge als Herrscher und Schutzgott eines jeden Theaters der erste Platz unter den zur Ausschmückung sich anbietenden Personifikationen zukommen, wie auch in Griechenland kein Theater denkbar war ohne ein Heiligtum dieses Gottes. Und nichts kann geeigneter sein für reiche dekorative Behandlung als die durch seinen Mythos dargebotenen Stoffe.

Der jähe Wechsel von Freud und Leid, von tragischem Untergang und glorreicher Wiedererhebung, mit welchem die mythische Dichtung das Leben des Dionysos im Gegensatz zu dem in epischer Ruhe dahinfließenden Dasein der älteren Götter ausstattete, drängt zu dramatischer und künstlerischer Gestaltung. In seinem Leben ist die Laufbahn eines innerlich empfindenden tragischen Helden in großen Zügen typisch vorgebildet. Da er aber zugleich in seinen Epifoden die Komik und alle Luftbarkeit des Lebens bis zur orgiastischen Ausgelassenheit umspannt, so ist die Darstellung desselben für alle Zeiten da besonders am Platz, wo es sich um eine zusammenfassende Vergegenwärtigung alles dessen handelt, was die Bühne bringen kann. Die Prägnanz seiner Beziehungen zum Theater, die große Mannigfaltigkeit der in seinem Mythos auftretenden schönen Menschen- und Tiergestalten, die Fülle der dahin gehörigen Embleme machen diesen Stoff für dekorative Zwecke und im besonderen für die Ausschmückung eines Theaters ganz besonders geeignet und anregend.

Neben diesem kann der Mythos des Apollon bezüglich seiner Fruchtbarkeit an dekorativen Vorwürfen erst in zweiter Linie genannt werden, wenngleich auch er eine Fülle von symbolischen Beziehungen bietet, deren einige dem Publikum besonders vertraut und zu einer besonderen Bedeutung für die musischen Künfte gelangt sind. Die dem Mythos des Apollon entlehnten Darstellungen werden aber stets weit weniger geeignet sein, die dramatische Bewegtheit als vielmehr abgeklärt erhabene Ruhe zu versinnbildlichen.

Eine reiche Quelle bedeutungsvoller symbolischer und künstlerisch fruchtbarer Vorstellungen liegt in der Tatsache, daß der Kultus des Apollon und derjenige des Dionysos, wenn auch anfänglich sich feindlich gegenüberstehend und einander bekämpfend, in späterer Entwicklung sich näherten, verfohnten und teilweise ineinander übergingen. Hier möge nur auf den einen Ausdruck dieser Verschmelzung hingewiesen werden, daß nämlich die Mufen in demselben Maße der nächsten Begleitung des Dionysos wie derjenigen des Apollon angehören, daß es demnach einen Dionysos Mousagetes ebenso wie einen Apollon Mousagetes gibt, ja daß fogar beide Mythenkreise zusammenfließen in einen Dionysos-Apollon.

In weiterem Kreife werden sich an diese mythologisch-symbolischen Vorwürfe Hinweife auf diejenigen Mächte und Konflikte, Leidenschaften oder Schicksalsfügungen anreihen, welche das Leben der Menschen beherrschen, im Drama sich widerpiegeln und in mythologischen Personifikationen prägnanten und verständlichen Ausdruck finden. Um solche Personifikationen allgemein verständlich zu machen und sie über die trockene Allegorie zu erheben, wird man gern auf die in der dramatischen Kunst dafür geschaffenen Typen zurückgreifen. Die Auffassung derselben wird ganz davon abhängen, welche Stelle sie im großen Gedankengange der Gesamtdécoration einnehmen sollen.

Wenn sie als Repräsentanten der das Drama bewegenden Leidenschaften und Schicksale erscheinen sollen, da werden sie nicht szenisch bewegt, sondern losgelöst von ihrem dramatischen Beiwerk in ruhigem Gegensatz zueinander darzustellen sein. Ganz anders aber müßte die Behandlung dann sein, wenn solche für bestimmte dramatische Werke besonders typische Charaktere den Gegenstand eines die Entwicklung der dramatischen Kunst — oder einen ähnlichen leitenden Gedanken — veranschaulichenden geschichtlichen Zyklus von Einzeldarstellungen bilden sollen. Hier würde eine bewegte, lebendige Wiedergabe der zum Ausdruck des Gedankens ausgewählten Szene geboten sein, und es ist einleuchtend, daß auch diese Art der Verwendung verschiedene Durchführungen zuläßt:

entweder in der Auffassung, wie wir uns auf einer Bühne der Gegenwart die Erscheinung der handelnden Personen und die Ausstattung der Bühne denken,
oder in der Art, als ereigneten sich die abgebildeten Vorgänge nicht auf dem Theater, sondern in der Wirklichkeit.

In beiden Fällen würde der Platz und die Bedeutung der Bilder in der geschichtlichen Folge durch eine untrügliche Charakteristik der Szenen und damit der Dramen, welchen sie entnommen sind und welche sie charakterisieren sollen, festzustellen sein.

Schließlich kann in den Darstellungen eine geschichtliche Treue beobachtet werden in dem Sinne, daß die handelnden Personen im Theaterkostüm derjenigen Zeitepoche erscheinen, für welche die in den ausgewählten Einzelszenen veranschaulichten dramatischen Arbeiten besonders charakteristisch sind.

Unter den gegebenen Voraussetzungen würden Darstellungen von Theater- szenen in dieser Gestalt durchaus an ihrem Platze sein können; niemals aber würden derart kostümierte *Dramatis personae* als geeignete Repräsentanten der sie beherrschenden dramatischen Konflikte angesehen werden können.

Der geschichtliche Gesichtspunkt kann noch in anderer Weise festgehalten werden, indem nämlich durch Wiedergabe der Stätten dramatischer Kunstübung, deren Eigentümlichkeiten in verschiedenen Epochen vor Augen geführt und dadurch diese letzteren gekennzeichnet würden. Je nach dem Moment, auf welches der Hauptakzent gelegt werden soll, ob auf die äußere Form der Gebäude, die Bühne mit den Darstellern, das Publikum etc., bietet auch diese Auffassung eine große Mannigfaltigkeit der Motive.

Die Ehrung hervorragender Dichter und Komponisten, ausgezeichneter oder in ihrem Andenken mit dem betreffenden Theater besonders verwachsener Bühnenglieder bietet im Anschluß an diesen historischen Gesichtspunkt reichen Stoff in der Fülle der Beziehungen, zu welchen solche Darstellungen mit Leichtigkeit herangezogen werden können.

51.
Kostüm-
bildnisse von
Schauspielern.

Ich füge an dieser Stelle eine in meinen Händen befindliche Betrachtung meines Vaters ein, welche ich einem feiner Briefe entnehme.

Ueber Kostümporträts von Schauspielern.

»Wo es sich um die offizielle Verherrlichung berühmter Meister dramatischer Kunst handelt, dort darf man sie meines Erachtens nur in ihren eigensten Persönlichkeiten auffassen und wiedergeben, nicht aber im Theaterkostüm, also in den Momenten, wo sie, ihre eigene Individualität aufgebend, sich ganz mit der von ihnen gespielten Rolle identifizieren mußten. Denn im letzteren Falle würde der Maler oder Bildhauer sein Ziel, möglichst Individualisierung seiner Helden, nur halb erreichen, weil dem Beschauer die Wahl bleibt, in dem Bilde die gespielte oder die spielende Person zu suchen und zu erkennen, welche letztere doch oft das Gegenteil von dem war, was sie in ihrer Maske darzustellen hatte. Hier sind die Verhältnisse ganz anders als bei Helden, Staatsmännern, Geistlichen oder anderen durch besonderes Kostüm äußerlich gekennzeichneten Mitgliedern der Gesellschaft, bei denen ihre Tracht zu der Charakteristik ihrer Persönlichkeit meistens beiträgt, statt sie zu entäußern.

Es kommt noch hinzu, daß die kostümierten Porträts doch füglich nur diejenigen Trachten zeigen dürfen, in welchen ihre Originale wirklich auftraten, in welchen diese zu ihrer Zeit das Richtige getroffen zu haben glaubten; denn sonst würde man sich noch weiter von der Porträttreue entfernen und nur selbstgeschaffene »Rollen« bringen. Die Folge davon wäre, daß *Klytemnästra* im Reifrocke und *Agamemnon* in der Perücke ihre Rollenträger, anstatt sie zu feiern, nur komisch oder selbst lächerlich erscheinen lassen würden.

Selbst Porträts von Künstlern der Gegenwart oder solchen, deren frisches Andenken in unserer Generation noch fortlebt, würden, dargestellt in den Trachten, in denen wir sie kannten und bewunderten, binnen 50 oder 100 Jahren bedeutend an Ernst und monumentaler Würde verlieren. Denn die Moden, auch auf der Bühne, ändern sich schnell, so wie jedes Zeitalter in den Trachten und Manieren vergangener Zeiten, mit bester Absicht geschichtstreu zu sein, stets mehr oder weniger sich selbst reflektiert. Sogar der ideale ernste *Emil Des Grieux*, als *Marquis Posa*, würde nach 50 Jahren einen Beigeschmack des Komischen annehmen, der ihn im Grabe nicht ruhen lassen würde«³⁰).

52.
Sonstige
Motive.

Wenn nun auch noch der örtlichen und der patriotischen Gedanken als Hinweis auf das Staatsoberhaupt, auf Gönner und Förderer der dramatischen Kunstübung im allgemeinen und des betreffenden Institutes im besonderen, der unererschöpflichen Fülle von Symbolen und Emblemen, wie sie sich im Laufe der Zeiten herausgebildet haben, gedacht wird, so ist damit der Kreis dessen, was zu sinngemäßer und beziehungsreicher Ausschmückung eines Theatergebäudes dienen kann, doch noch bei weitem nicht abgeschlossen.

53.
Betrachtungen.

Es wäre ein ebenso reizvolles wie dankbares Unternehmen, mit besonderem Hinblick auf derartige Aufgaben das interessante Thema eingehend zu bearbeiten, welche künstlerischen Stoffe und Anregungen den Götter- und Heroenfagen entnommen werden können, welche Zusammenstellungen und Wechselbeziehungen mythologischer Personen, ihrer Taten und Schicksale die ausdrucksvollsten Motive für die Wiedergabe eines bestimmten symbolischen Gedankenganges bieten. Eine befriedigende Lösung dieser Aufgabe würde aber weit über den Rahmen des vorliegenden Kapitels hinausführen.

In der bildenden Kunst gilt der Grundsatz, daß der Wert eines Werkes in

³⁰) In »L'Illustration« Nr. 3115 (vom 8. November 1902) finden sich in einem Artikel von *Leo Claretie* Abbildungen von Figurinen aus dem Archiv der Großen Oper in Paris, von welchen namentlich diejenigen zu der Rolle der »Armida« aus den Jahren 1686, 1777 und 1802 den Wechsel der Auffassungen in Bezug auf Kostüme in interessanter Weise zeigen. (Vergl. auch: BAPST, G. *Essai sur l'histoire du théâtre*. Paris 1893.)

weit geringerem Maße bestimmt werde durch feinen Inhalt als durch feine künstlerische Vollendung; so dürfte auch die Ausschmückung eines Bauwerkes mit vollendeten Kunstwerken ohne inhaltlichen Zusammenhang im schlimmsten Falle derjenigen vorzuziehen sein, welche zwar ein wohldurchdachtes geschlossenes System, aber in geringwertiger Darstellung böte. Ein planloses Neben- und Durcheinander von Kunstwerken, selbst wenn jedes derselben einen gewissen Grad der Vollendung besäße, würde aber der Aufgabe auch nicht genügen, und kein Künstler würde, ohne äußeren Zwang, sich dazu entschließen können, sie in dieser Weise abzutun.

Andererseits muß aber daran festgehalten werden, daß, so wichtig der inhaltliche Zusammenhang in der Ausschmückung des Gebäudes ist, so notwendig ist es auch, daß ein jedes der Kunstwerke auch gewissermaßen losgelöst von diesem verbindenden Gedankengange unmittelbar auf den Beschauer zu wirken, ihn zu fesseln, seine Aufmerksamkeit und sein Interesse zu wecken geeignet sei, kurz alle Merkmale eines wahren, in sich abgeschlossenen Kunstwerkes besitze.

Wo auch dies erreicht ist, wo also die einzelnen Bildwerke die in ihnen niedergelegten Gedanken in künstlerischer Vollendung klar und einfach, ebenso frei von Banalitäten wie von getüfelten und spitzfindigen Deuteleien oder abstrusen und unverständlichen Allegorien zum Ausdrucke bringen, da wird nicht allein das kunstgeübte Auge Befriedigung finden; auch manchen der Mindergebildeten unter den Tausenden von Beschauern werden solche unmittelbar wirkende Darstellungen zur Frage, zum Nachforschen nach ihrer weiteren inneren Bedeutung anregen, und damit wird ein Schritt getan sein zur Erreichung des ethischen und kulturellen Zweckes des Werkes.

Wenn wir uns die Ausschmückung eines architektonischen Werkes durchgeführt denken nach einem sorgfältig erwogenen, in folgerichtiger Entwicklung festgestellten Gedankengange, welcher als leitender Faden das Ganze durchzieht und zu einem wohlgeschlossenen System verbindet, von dessen Gliedern jedes einzelne das andere vorbereitet und stützt, wenn hiernach alle einzelnen Kunstwerke innerhalb ihrer nächsten Gruppen und diese unter sich zu einem geschlossenen und abgerundeten Gedanken vereinigt dem architektonischen Gesamtwerke harmonisch sich angliedern, so erkennen wir, daß die Aufgabe gelöst sei.

Wir dürfen uns aber nicht darüber täuschen, daß nur der kleinste Teil der Beschauer den Wert dieser Arbeit erkennen, Verständnis und Interesse für den inhaltlichen Zusammenhang der in den verschiedenen Teilen des Gebäudes seinen Blicken sich bietenden Kunstwerke haben werde.

Solche Erwägungen dürfen aber den Künstler nicht beirren, dem es vergönnt worden ist, sich vor eine Aufgabe von so gewaltiger Bedeutung für die öffentliche Kunstempfindung gestellt zu sehen.

Es dürfte hier der Platz sein, einige Beispiele von solchen nach einem wohldurchdachten Systeme durchgeführten künstlerischen Ausschmückungen bekannter Theatergebäude einzuführen.

54.
Beispiele.

Königliches Hoftheater in Dresden.

a) Außenere (Fig. 36).

- 1) Mittelgruppe als Bekrönung der Exedra Dionysos mit Ariadne auf Pantherquadriga (Urheber dramatischer Gestaltung; Fig. 37).
- 2) Statuen auf den Säulenkröpfen zu den beiden Seiten der Exedra.

Vier Mufen:

Terpsichore	Melpomene
Thalia	Polyhymnia

(Trägerinnen und Verbreiterinnen dionysischen Geistes).

3) An den Seitenflügeln der Vorderfront

Oben	
Sophokles	Euripides

stehende Nischenfiguren.

Unten	
Shakespeare	Molière

sitzende Nischenfiguren.

4) Zu beiden Seiten des Haupteinganges

Goethe	Schiller
--------	----------

sitzende freie Figuren³¹⁾.

Fig. 36.



Neues Hoftheater zu Dresden.

Arch.: G. Semper und M. Semper.

5) Figurenpaare auf den den gekuppelten Säulen der Seitenfronten entsprechenden Kröpfen der Attika — in gleicher Höhe mit den unter 2 genannten Mufen —

Rechts — Elbseite

Zeus	Prometheus
Antigone	Kreon
Medea	Jafon
Bacchantin	Satyr.

Links — Zwingerseite

Macbeth	Hexe
Mephistopheles	Fauft
Don Juan	Steinerne Gaft
Oberon	Titania.

b) Inneres.

1) Segmentförmiges Foyer im Parterre.

α) In den Feldern des flachen Tonnengewölbes

³¹⁾ Die letztgenannten 6 Figuren stammten vom alten Hoftheater.

Mittelfeld: Amor.

Seitliche kleinere Felder: Amoretten, mit Emblemen verschiedener Gottheiten sich verkappend.

β) Flachlunetten über den Durchgängen zu den seitlichen Vestibülen:

Rechts Arion

Links Orpheus.

2) Vestibüle in Höhe des I. Ranges.

Rechts — Elbfeite

Fig. 37.



Quadriga auf dem Neuen Hoftheater zu Dresden.

α) Großes Deckenbild:

Apotheose verkürter und verführter Helden aus den beiden hervorragenden tragischen Familien des Altertums, derjenigen des Pelops und des Kadmos. (Vergl. Iphigenie: Willkommen, ihr Väter, Euch grüßet Orestes etc.)

β) 17 Lünettenbilder:

Landchaftliche Darstellungen von Schauplätzen bekannter Dramen, welche ihre Stoffe aus dem alten Mythos oder aus der alten Geschichte entnommen und daher ihre Szenen auf klassischen Boden verlegt haben.

Links — Zwingerseite

α) Großes Deckenbild:

Apotheose hervorragender Helden der romantischen und modernen dramatischen Werke.

β) 17 Lünettenbilder:

Landchaftliche Darstellungen von Szenen moderner Dramen, welche ihren Schauplatz im Norden oder auf romantisch charakterisiertem Boden haben.

Die Verteilung der antiken und der modernen Stoffe auf die beiden Vestibüle entspricht derjenigen, welche an ihren Außenseiten bezüglich der dieselben krönenden Skulpturen beobachtet wurde.

3) Das die beiden Vestibüle verbindende segmentförmige obere Foyer.

a) Mittleres großes Deckenfeld:

Der wiederbelebte Dionyfos kehrt zu den Menschen zurück, die ihn schmerzlich suchten und mit ekstatischer Freude empfangen.

β) Vier kleine oblonge Felder der Decke:

a) Erziehung des Helden unter den nympfischen Nymphen

b) Auffindung der von Theseus verlassenen Ariadne

Liebe des Helden

c) Befiegung und Befrafung des Lykurgos, der sich der Einführung des die Sitten veredelnden Dionyfoskultus widersetzt

Tat des Helden im Dienste der Idee

d) Ueberwältigung des Dionyfos durch die Titanen

Tragischer Untergang des Helden

γ) Sechs ovale Deckenfelder:

Schwebende Gestalten

Rechts

Links

Eros, Psyche und Hymen

Herakles

Venus

Apollo

Zeus

Persephone.

4) Logenhaus.

a) Plafond.

1) Vier ovale Felder:

Sitzende weibliche Figuren als Personifikationen der wesentlichsten Eigenschaften, welche das Drama der vier Nationen:

der griechischen

der englischen

der französischen

der deutschen

kennzeichnen.

2) Vier Medaillons

enthalten je zwei dem vorstehenden Gedankengange sich einfügende Profilbilder dramatischer Schriftsteller, also

Sophokles und Euripides

Calderon und Goldoni

Shakespeare und Molière

Goethe und Schiller.

3) Vier kleine oblonge Felder

enthalten Puttengruppen, welche sich mit Musik und Tanz beschäftigen.

b) Fries über der Bühnenöffnung:

Bekannte und leicht erkennbare Figuren und Figurengruppen aus Oper und Drama.

c) Hauptvorhang:

Hauptfigur die Phantasie mit lodernder Fackel, sie ruft die dramatische Darstellung ins Leben. (Fig. 38 zeigt diesen farbenprächtigen, vornehm und feierlich wirkenden Vorhang von *Ferdinand Keller*.)

d) Profzenium:

1) Links vom Beschauer

Unten: Tyche, Nischenfigur, sitzend

Oben: Eros, Nischenfigur, stehend

Darüber Medaillon

2) Rechts vom Beschauer

Unten: Nemesis, Nischenfigur, sitzend

Oben: Psyche, Nischenfigur, stehend

Darüber Medaillon.

e) Brüstung des I. Ranges:

An jeder Seite sechs sehr flach modellierte und kameenartig leicht abgetönte ovale Medaillonportäts hervorragender Mitglieder der Dresdener Hofbühne.

Bezüglich der Ausführung der künstlerischen Ausschmückung bestanden beim Bau des Dresdener Hoftheaters gewisse eigenartige Verhältnisse, welche, so störend sie zur Zeit teilweise empfunden werden mußten, doch den Nutzen hatten, daß sie den Anlaß gaben zu einer

Fig. 38.



Portalvorhang im Neuen Hoftheater zu Dresden.

Reihe den Gedankeninhalt der Kunstwerke behandelnder Gutachten von *Gottfried Semper*. Es muß leider davon abgesehen werden, diese Auslassungen, welche nicht allein die getroffene Auswahl in manchen Punkten beleuchten, sondern auch ein weit über den betreffenden Anlaß hinausgehendes wissenschaftliches Interesse bieten würden, an dieser Stelle wiederzugeben, da sie den Rahmen dieses »Handbuches« überschreiten und mit feinen Aufgaben nicht vereinbar fein würden.

Hieran anschliessend mag es gestattet sein, als weiteres Beispiel die plastische Ausschmückung des Neuen Hofburgtheaters in Wien anzuführen, die reichste und zugleich den Zweck des Gebäudes am unmittelbarsten zum Ausdruck bringende von allen mir bekannten. Ich folge dabei der in dem unten genannten Prachtwerke³²⁾ gegebenen Darstellung.

1) Darstellungen zur mythologischen Symbolik des Theaters, gleichsam das festliche Diadem des Mittelbaues bildend.

Auf der Attika

Apollon Mousagetes. Er hält die Kithara in der Linken; die hochgehobene rechte Hand deutet auf die Begeisterung der Rezitation.

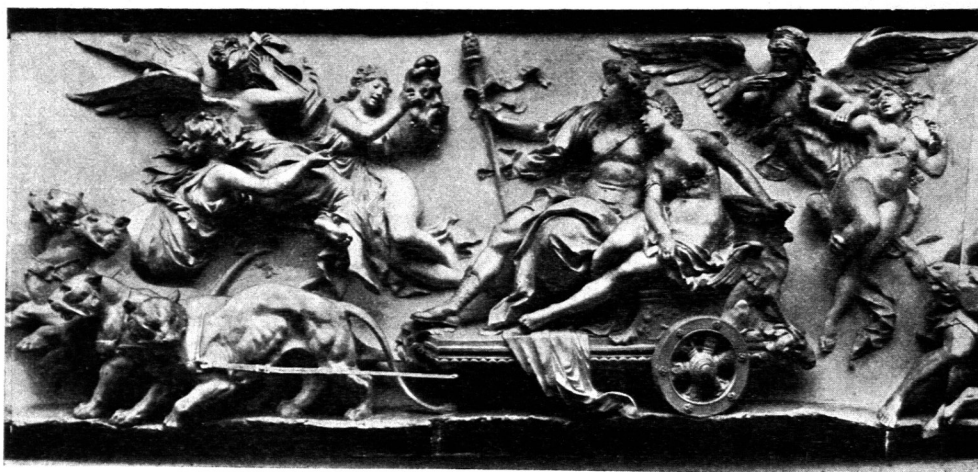
Rechts und links von ihm

Melpomene und Thalia.

In der Attika

Fries: Festzug des Dionyfos und der Ariadne.

Fig. 39.



Mittelgruppe des Dionyfosfrieses am Neuen Hofburgtheater zu Wien.

2) Persönliche Repräsentanz der grossen Dramatiker.

Neun Dichterbüsten im Obergeschoße der Mittelfront zwischen den Kapitellen der durchgehenden Pilafter.

Repräsentanz derselben Dichter in den Hauptgestalten ihrer Werke.

Diese sind als Zwickelfiguren der grossen Rundbogenfenster paarweise gegenübergestellt, mehrfach mit Beziehung auf eine bestimmte Szene des bezüglichen Dramas.

Die Anordnung ist wie folgt (Fig. 40).

Ueber der mittleren Loggia (A)

Büsten

Goethe

Schiller

Darunter Zwickelfiguren zu

Faust:

Jungfrau von Orleans:
Talbot und Jungfrau.

Faust und Gretchen.

Linkes Bogenstück des Mittelbaues (B)

Büsten

Shakespeare

Molière

Darunter Zwickelfiguren zu

Hamlet:

Der Geizige:
Harpagon und Frosine.

Hamlet und Ophelia.

Lessing

Minna von Barnhelm:
Major Tellheim und Minna.

Calderon

Das Leben ein Traum:
Sigismund und Rosaura.

³²⁾ BAYER, J. Das neue k. k. Hofburgtheater als Bauwerk. Wien 1896.

Rechtes Bogenstück des Mittelbaues (C)

Büften

Hebbel

Grillparzer

Friedr. Halm

Darunter Zwickelfiguren zu

Siegfrieds Tod:

Das goldene Vlies:

Sohn der Wildnis:

Siegfried und Kriemhild.

Jafon und Medea.

Ingomar und Parthenia.

An den Flügeln setzen sich je zu zweien die Zwickelfigurenpaare fort, ohne dafelbst zu Dichterbüften in Beziehung zu stehen. Diejenigen links gehören dem höheren Drama, diejenigen rechts dem Luftspiele an.

Vorderseite des linken Flügels (D)

Aeufserer Rifalit

Innerer Rifalit

Heinrich v. Kleift.

Otto Ludwig.

Zu

Zu

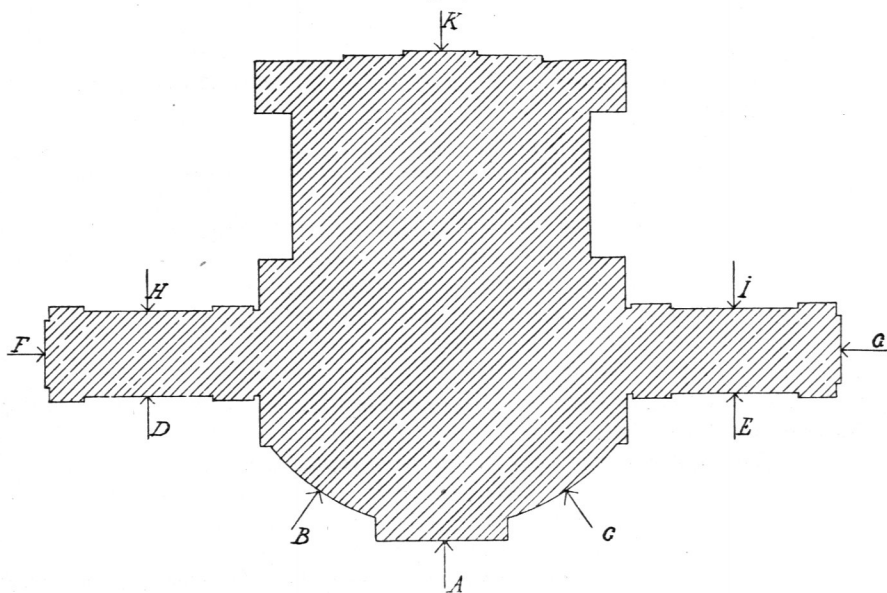
Käthchen von Heilbronn:

Makkabäer:

Graf Wetter von Strahl und Käthchen.

Judas Makkabäus und Lea.

Fig. 40.



Blockplan des Neuen Hofburgtheaters zu Wien.

Vorderseite des rechten Flügels (E)

Innerer Rifalit

Aeufserer Rifalit

Kotzebue.

v. Bauernfeld.

Zu

Zu

Pachter Feldkümmel

Landfrieden:

und Indianer in England:

Kaifer Maximilian, Junker Robert

Pachter Feldkümmel. Gurli.

und Katharina.

Die Stirnseiten der Flügel — gegen die Teinfaltstraße und den Volksgarten hin — enthalten inmitten der beiderseits gestellten Nischengruppen folgende Darstellungen:

Fassade des linken Flügels (F)

Fassade des rechten Flügels (G)

Gozzi — Schiller.

Aug. Moreto. C. A. West.

Zu

Zu

Turandot:

Donna Diana:

Turandot und Kalaf.

Donna Diana und Perin.

Die Vorlagen an den hinteren Langseiten der Flügel, ebenso der mittlere Portalrifalit der Hinterfassade sind der antiken und der französischen Komödie

zugewiesen; nach innen und in der Mitte finden Aeschylus, Sophokles und Euripides ihren Platz, an den äußeren Ecken Corneille und Voltaire.

Rückseite des Flügels (<i>H</i>) gegen die Teinfaltstraße	
Äußere Vorlage	Innere Vorlage
Corneille.	Aeschylus.
Zu	Zu
Der Cid:	Die Cheophoren und die Eumeniden:
Don Rodrigo und Chimene.	Orest, Klytämnestra und die Erinnyen.

Mittelfalst der Fassade des Bühnenbaues (*K*)
Sophokles.

Zu
Oedipus in Kolonos:
Oedipus und Antigone.

Rückseite des Flügels (<i>I</i>) gegen den Volksgarten	
Innere Vorlage	Äußere Vorlage
Euripides.	Voltaire.
Zu	Zu

Iphigenie in Aulis:	Tankred:
Gruppe des Agamemnon und Iphigenie (4 Figuren)	Tankred und Amenaide.

3) Haupttypen der Bühnendarstellung.

In den vier Flächennischen im Parterre des Hauptmittelbaues, je rechts und links der Flügel

Auf der linken Seite die komische Richtung:

Diesseit des Flügels: Falstaff,

Jenseit des Flügels: Hanswurst;

Auf der rechten Seite die tragische Richtung:

Diesseit des Flügels: Phädra,

Jenseit des Flügels: Don Juan.

4) Personifikationen jener Gegensätze des menschlichen Gemütes, welche sich in den Konflikten des Dramas wirksam zeigen.

In den oberen halbrunden Nischen der Flügelfassaden

Liebe → Haß

Heroismus — Egoismus,

in Gruppen dargestellt.

Unter denselben Medaillons mit Putten, in welchen die Stimmung jener Figuren, in das Kindliche übertragen, nachklingt.

In den zwei Nischen der Bühnenfassade

Einzelfiguren:

Herrschsucht — Demut.

Darüber Medaillons mit Putten wie vorstehend.

5) Allegorische und sinnbildliche Gestalten, welche sich auf den Gegensatz des Klassizismus und der Romantik beziehen.

Auf den Ecken des hinteren Bühnenbaues:

Klassische Kunst — Romantische Kunst.

Gewissermaßen die Gegenbilder zu den beiden Mäusen über der Attika an der Vorderfront.

In den Fensternischen des oberen Stockwerkes des Bühnenraumes

Rechts: Prometheus mit erhobener Fackel (Antike)

Links: Genovefa für die Romantik.

6) Köpfe als Schlusssteine der Bogenfenster im Bühnenbau:

Chargierte Typen der verschiedenen Rollenfücher.

Die über die Fassaden des Hofburgtheaters in reichstem Maße ausgeführte, rein dekorative Plastik an Emblemen, Trophäen etc. darf hier übergangen werden, ebenso wie die Fülle der plastischen und malerischen Dekorationen des Inneren.

Bezüglich dieser bietet das bereits angeführte Prachtwerk das reichhaltigste Material.

Einen ferneren Beweis dafür, mit welchem eingehenden und ernstem Studium die Ausschmückung von Monumentalbauten in Bezug auf ihren Gedankeninhalt behandelt werden sollte und welche Bedeutung ihr beigemessen, welcher Sorgfalt sie wert erachtet wird, bieten neben anderen auch die Programmwürfe, welche *Gottfried Semper* für die skulpturale Ausschmückung der k. k. Hofmuseen in Wien, des naturhistorischen sowie des kunsthistorischen, ausgearbeitet hat. Im unten genannten Schriftchen³³⁾ sind diese Programme *in extenso* veröffentlicht worden. Sie dürften wohl geeignet sein, bei ähnlichen Aufgaben zur Anregung oder als Leitfaden zu dienen.

Auch *Garnier* verbreitet sich im Texte zu seinem bekannten Kupferwerke³⁴⁾ eingehend über die in der Großen Oper zu Paris ausgeführten Kunstwerke.

b) Innere Ausschmückung.

Nachdem in vorstehendem nächst der Frage der äußeren architektonischen Gestaltung eines Theatergebäudes auch die künstlerische, symbolische Ausschmückung deselben erörtert worden, erübrigt noch, seine innere architektonische und dekorative Ausstattung zu besprechen.

Ebenso wie für die Wahl des äußeren Stils eines Theatergebäudes ist auch für diejenige der Dekoration der Innenräume deselben eine bestimmte, durchgehende Regel nicht festzustellen. Die Architektur und der Stil, welche in den Vorräumen zum Ausdruck gebracht werden sollen, das Maß der denselben zu verleihenden Eleganz und Pracht — sie werden stets abhängig sein von den verschiedenen bei der Ausführung des Baues nach allen Richtungen hin bestimmend wirkenden Faktoren, namentlich von der Bedeutung und Bestimmung, also von der Größe des in Frage kommenden Gebäudes, von den dafür zur Verfügung stehenden Geldmitteln und in erster Linie auch von der Gesamtauffassung, von der künstlerischen Richtung und vom Talent des ausführenden Architekten. Nur im allgemeinen darf gesagt werden, daß die das Logenhaus umschließenden und zu diesem hinleitenden Vorräume in ihrer Reihenfolge eine Steigerung der künstlerischen Wirkung bieten sollten, welche vorbereitet auf denjenigen Raum, dem als eigentlichem Kern der ganzen Anlage alle anderen dienend untergeordnet sind, da in ihm die eigentliche Bestimmung des Ganzen zum Ausdruck kommt und sich vollzieht. In ihm sollte die Ausschmückung ihren Höhepunkt erreichen, die Dekoration die glänzendste, die künstlerische Durchbildung die feinste sein.

Es ist selbstverständlich, daß wir in diesem Raume den eigentlichen Logenfaal zu erkennen haben. Doch nicht allein; denn man darf das Foyer füglich als einen Teil deselben betrachten; jedenfalls steht es in unmittelbarer, intimster Beziehung zu ihm und nimmt in der Hierarchie der um ihn vereinigten Räume die nächste und am meisten bevorzugte Stelle neben ihm ein.

Während alle anderen Nebenräume, als Korridore, Treppen etc., selbst die Vestibüle, meist nur zum Kommen und Gehen benutzt, von den Besuchern des Theaters in dem einen oder dem anderen Sinne so schnell durchheilt werden, wie das in demselben stets sich findende Gedränge es gestattet, genießt das Foyer den Vorzug, daß während der Zwischenpausen die Zuschauer, nicht in ihre Mäntel gehüllt, sondern in denselben Toiletten wie im Saale sich da versammeln, um, angeregt durch die Folgen von der Bühne her empfangenen Eindrücke oder durch die Erwar-

55.
Aus-
schmückung
im Inneren.

³³⁾ Die k. k. Hofmuseen in Wien und GOTTFRIED SEMPER. Innsbruck 1892. S. 35—63.

³⁴⁾ GARNIER, CH. *Le nouvel opéra de Paris*. Paris 1880.