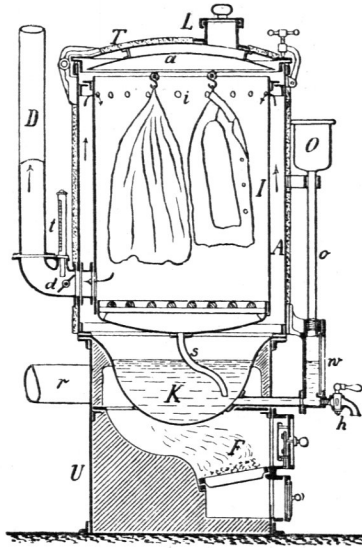


Fig. 222.

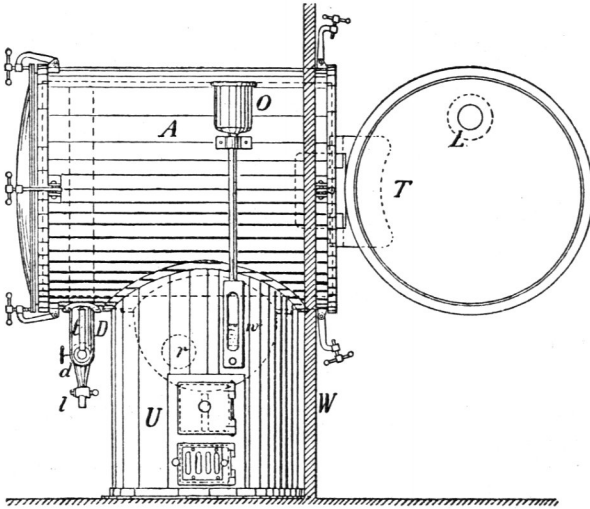
- A. Äußerer Mantel mit Wärme-
schutzbekleidung.
- D. Dunstabzugsrohr.
- F. Feuerung.
- I. Innerer Kessel zur Auf-
nahme der zu desinfi-
zierenden Gegenstände.
- K. Wasserkessel.
- L. Luftzufuhrstutzen.
- O. Wasserfülltrichter.
- T. Deckel.
- U. Ofen.



- a. Tropfdach.
- d. Drosselklappe.
- h. Abflshahn.
- o. Wasserstandsrohr.
- r. Rauchabzugsrohr.
- s. Kondenswasserabflufs.
- t. Thermometer.
- w. Wasserstandszeiger.

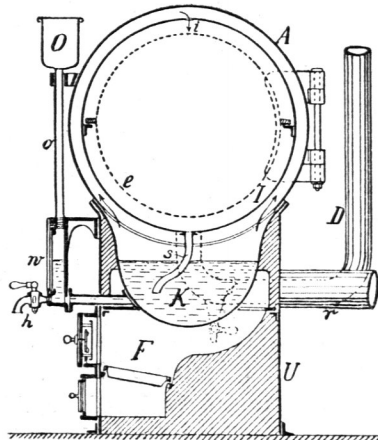
Stehender cylindrischer Desinfektor mit Unterfeuerung von *Oscar Schimmel & Co.* zu Chemnitz.
ca. $\frac{1}{25}$ w. Gr.

Fig. 223.



Seitenansicht.

Fig. 224.



Querschnitt.

Liegender cylindrischer Desinfektor mit Unterfeuerung von *Oscar Schimmel & Co.* zu Chemnitz.
ca. $\frac{1}{25}$ w. Gr.

- A. Äußerer Mantel mit Wärme-
schutzbekleidung.
- D. Dunstabzugsrohr.
- F. Feuerung.
- I. Innerer Kessel.
- K. Wasserkessel.
- L. Luftzufuhrstutzen.

- O. Wasserfülltrichter.
- T. Deckel.
- U. Ofen.
- d. Drosselklappe.
- e. Weidenkorb.
- h. Abflshahn.

- i. Dampfeintrömungsöffnung.
- l. Kondenswasser-Abflshahn.
- o. Wasserstandsrohr.
- r. Rauchabzug.
- s. Kondenswasserabflufs.
- t. Thermometer.
- w. Wasserstandszeiger.