

Bevor wir zur Beschreibung derselben übergehen, mögen hier noch einige allgemeinere Betrachtungen vorausgeschickt werden.

Wenn viele und dicke Schichten zu durchdringen sind, so ist selbstverständlich auch eine längere Einwirkung nötig. Bei nassen Gegenständen ist eine intensivere und längere Behandlung erforderlich, als bei trockenen. Für letztere wird im allgemeinen eine 30 bis 60 Minuten andauernde Einwirkung strömenden Dampfes von 100 Grad C. ausreichend erscheinen. Nasse Gegenstände erfordern mindestens eine zweistündige Einwirkung.

Sehr wichtig ist es ferner, welchen Hitzegraden die in Frage kommenden Gegenstände ausgesetzt werden dürfen, ohne Schaden zu erleiden. Geht es ohne erhebliche Beschädigung nicht ab, so ist zu überlegen, ob die vollständige Vernichtung des Gegenstandes seiner Desinfektion nicht vorzuziehen ist. Die Anwendung der Hitze kann in verschiedener Beziehung Beschädigungen herbeiführen. Die wesentlichsten Schäden sind:

- 1) Austrocknen des Stoffes, wodurch er brüchig wird;
- 2) Versengen;
- 3) Entstehen von Flecken (namentlich in Geweben mit zarteren Farbtönen), die durch Waschen nicht zu beseitigen sind;
- 4) Flüssigwerden schmelzbarer Stoffe (Wachs, Firnis);
- 5) Veränderung der Farbe und des Glanzes gefärbter und polierter Gegenstände;
- 6) Einschrumpfen und Verfilzen wollener Stoffe;
- 7) Feuchtwerden.

Das Austrocknen entsteht nur bei Anwendung trockener Hitze, das Feuchtwerden nur durch Dampf oder siedendes Wasser; die übrigen Schäden können sowohl bei dem einen, als auch bei dem anderen Desinfektionsverfahren entstehen. Die meisten Stoffe können eine Temperatur von 120 Grad C., ohne Schaden zu nehmen, ertragen. Bei Überschreitung dieser Temperatur treten alsbald Zeichen von Veränderung ein. Sind Stoffe beim Desinfizierverfahren zu stark ausgetrocknet, so kann man dem Verderben derselben zuweilen dadurch entgegenwirken, daß man sie längere Zeit, bevor man sie wieder in Gebrauch nimmt, an der Luft liegen läßt, wodurch sie ihren natürlichen Feuchtigkeitsgrad wieder erlangen. Leinene Stoffe dürfen in stark beschmutztem Zustande (durch Blut, Fäkalien u. dergl.) nicht in trockene Hitze oder siedendes Wasser gebracht werden, sondern müssen zunächst in kaltem oder lauwarmem Wasser aufgeweicht werden; anderenfalls bleiben nicht zu beseitigende Flecke zurück. Farbige Stoffe leiden weniger in trockener Hitze als im Dampf. Politur schwindet, gefirnifste und lackierte Gegenstände werden bei zu heißer Desinfektion blasig; Leim löst sich in Dampf. Wollene Stoffe schrumpfen bei trockener Hitze weniger ein, als im heißen Wasser und feuchten Dampf<sup>84)</sup>.

### b) Desinfektionseinrichtungen.

Zur Anwendung des Desinfektionsverfahrens bedarf man gewisser Einrichtungen. Diese, und zwar soweit sie für die jetzt fast ausschließlich noch in Betracht kommende Anwendung strömenden Wasserdampfes dienen, sollen hier vorgeführt und besprochen werden. Sie bestehen in der Hauptsache aus eisernen Kesseln von runder tonnenförmiger Gestalt oder von eckiger kastenartiger

<sup>84)</sup> Nach: DAMMER, O. Handwörterbuch der öffentlichen und privaten Gesundheitspflege. Stuttgart 1891. S. 162 ff.

Form. Erstere kommen sowohl liegend wie stehend, letztere vorzugsweise liegend zur Anwendung. Der Kessel ist mit ein oder zwei fest und dampfdicht verschließbaren Öffnungen versehen und steht mit einem Dampferzeuger in Verbindung. Bei Vorrichtungen mit nur einer Öffnung werden die Gegenstände durch letztere sowohl eingebracht, als auch herausgenommen, während bei solchen mit zwei Öffnungen die eine derselben zum Einbringen der infizierten Gegenstände und die andere zum Herausnehmen letzterer nach erfolgter Desinfektion dient.

Die Einrichtungen im einzelnen hängen teils von der Größe der Vorrichtungen, teils von der Art ihrer Benutzungsweise ab. Die Bedingungen, die an eine gute Desinfektionsvorrichtung zu stellen sind, lassen sich in folgende Sätze zusammenfassen:

- 1) die Temperatur muß in allen Teilen der Desinfektionskammer die gleiche sein;
- 2) die Temperatur muß während der ganzen Zeit des Desinfektionsverfahrens andauernd dieselbe sein;
- 3) die Wirkung muß möglichst rasch erfolgen.

Das Desinfektionsverfahren mittels der jetzt allgemein üblichen Vorrichtungen zerfällt im wesentlichen in folgende Einzelverrichtungen:

- 1) das Einfüllen der zu desinfizierenden Gegenstände (die Beladung des Desinfektors);
- 2) das Vorwärmen;
- 3) die Einwirkung des strömenden Wasserdampfes, das eigentliche Desinfizieren;
- 4) das Nachtrocknen bei gleichzeitigem Durchströmen des Desinfektors mit frischer Luft;
- 5) das Ausleeren der Kammer (die Entladung des Desinfektors).

Ferner kann das Sortieren der Gegenstände vor dem Einfüllen noch hinzugerechnet werden.

Das Einfüllen besteht im zweckmäßigen Einbringen der Gegenstände, die desinfiziert werden sollen, in die Kammer des Desinfektors. Die Gegenstände dürfen hierbei nicht zu fest in die Kammer eingepackt werden, weil sonst der Dampf weniger leicht eindringt und das Desinfektionsverfahren (3), um wirksam zu sein, zu lange fortgesetzt werden müßte. Um dies zu vermeiden, dürfen nicht zu viele Gegenstände gleichzeitig in die Kammer gefüllt werden. Ebenso ist es unvorteilhaft, zu wenig Gegenstände gleichzeitig in die Kammer zu bringen, weil die Desinfektion aller Gegenstände dann zu lange dauern und das Verfahren wegen unverhältnismäßig großen Dampfverbrauches zu teuer würde. Je nach der Art und dem Bau der Vorrichtungen, wie nach der Art der Gegenstände werden letztere in losen Ballen zusammengeschnürt, an Haken im Inneren der Kammer frei oder in Säcken aufgehängt, in Weidenkörbe verpackt oder auch, wie z. B. feste Matratzen, Polstermöbel u. dergl., ohne weiteres in die Kammer gestellt oder gelegt.

Das Vorwärmen hat den Zweck, den zu desinfizierenden Gegenständen zunächst möglichst die Temperatur des strömenden Dampfes zu geben, da letzterer bei seinem Eintritt sich sonst an den kalten Gegenständen abkühlt, kondensiert und diese durchnäßt. Das Vorwärmen erfolgt, nach vorherigem dichtem Verschließen der Öffnungen (Thüren) des Desinfektors, durch geeignete

163.  
Einzel-  
verrichtungen  
des  
Desinfektions-  
verfahrens.

164.  
Einfüllen.

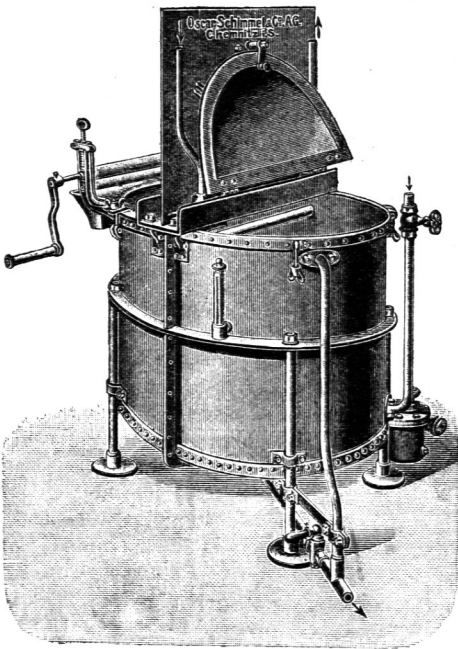
165.  
Vorwärmen.

Dampfheizvorrichtungen (kupferne Rohrspiralen, Rippenheizkörper) im Inneren desselben.

Die Einwirkung des strömenden Wasserdampfes bildet die eigentliche Desinfektion. Sie geschieht, indem nach genügender Vorwärmung Dampf von einem besonderen Dampferzeuger oder einer benachbarten Kesselanlage in das Innere der Kammer eingeleitet wird. Der Dampf kann mit normalem Druck oder unter Spannung eingelassen werden; letzterer ist wirksamer. Hohe Spannungen pflegt man jedoch nicht anzuwenden, da Temperaturen von 100 Grad C. bereits ausreichen, um Lebewesen zu töten. Nur um sicher zu sein, daß die Temperatur alle Stellen im Inneren der Gegenstände diese Höhe erreicht, wendet man überhitzte und höher gespannte Dämpfe an.

166.  
Einwirkung  
des  
strömenden  
Dampfes.

Fig. 220.



Desinfektions-Kochfafs von *Oscar Schimmel & Co.*  
zu Chemnitz<sup>85)</sup>.

Das Nachtrocknen erfolgt, indem die Dampfzuleitung abgestellt wird und gleichzeitig frische Luft, die an der Wärmevorrichtung der Kammer sich erwärmt, das Innere der Kammer und die Gegenstände durchströmt. Das Nachtrocknen hat den Zweck, etwa entstandene Feuchtigkeit zu entfernen, und die gleichzeitige Durchleitung frischer Luft soll dazu dienen, die übelriechenden Dämpfe aus dem Inneren der Kammer zu beseitigen. Bei gut konstruierten Vorrichtungen ist das Nachtrocknen außerhalb der Kammer in der Regel nicht mehr nötig.

167.  
Nachtrocknen.

Das Ausleeren (die Entladung) der Kammer soll thunlichst nach der entgegengesetzten Seite der Kammer stattfinden, als das Einfüllen erfolgt ist, um jedenfalls zu vermeiden, daß eine Wiederinfektion der gereinigten Gegenstände möglich ist. Beim Bau der Vorrichtungen ist hierauf Bedacht zu nehmen.

168.  
Ausleeren.

Ferner sind alle Eisenteile, mit denen die zu desinfizierenden Gegenstände in Berührung kommen können, zu verbleien, verzinnen oder verzinken, um Rostflecke zu vermeiden. Die Beschickungswagen werden, um letzteres zu erreichen, vielfach mit Holzstäben ausgefüllt.

Nachdem vorstehend die einzelnen Verrichtungen beim Desinfektionsverfahren besprochen worden sind, wenden wir uns zu den dafür nötigen Einrichtungen. Hier möge nun zunächst eine Vorrichtung Erwähnung finden, die eine Mittelstellung zwischen den in Kap. 6 des vorliegenden Heftes dargestellten Waschvorrichtungen und den eigentlichen Desinfektoren einnimmt. Dies ist das Desinfektions-Kochfafs (Fig. 220<sup>85)</sup>).

169.  
Desinfektions-  
Kochfafs.

Dasselbe ist zur Herbeiführung einer völligen Abtrennung der unreinen (infizierten) von der reinen (desinfizierten) Wäsche mit zwei oberen Deckeln

<sup>85)</sup> Die meisten Vorrichtungen werden in mehreren Größen hergestellt. Die hier dargestellten sind in der Regel solche mittlerer Größe.

versehen, die so an einer mittleren Verbindungsschiene angebracht sind, das das Fafs in eine Scheidewand zwischen den Rumen fur infizierte und desinfizierte oder nichtinfizierte Wasche eingebaut werden kann. Zu diesem Zwecke sitzen auf der Mittelschiene eine senkrechte Blechtafel und zu beiden Seiten des Fasses Leisten. Die Deckel konnen mit Gegengewichten versehen und in geoffneter Stellung festgeklemmt werden. Ein Sicherheitsschlofs verhindert, das ein Deckel geoffnet werden kann, bevor der andere geschlossen ist. Das Fafs ist im Grundrifs oval geformt, so das es zu jeder Seite der Wand recht weit vortritt, wodurch die Bedienung erleichtert wird.

Auf der Entladeseite ist eine Hand-Wringmaschine angebracht, um die Desinfektionslauge beim Herausnehmen der Wasche aus dem Fafs sogleich auspressen zu konnen. Ein darunter angebrachter Trichter fangt die Lauge auf und leitet sie in das Fafs zuruck.

Die Einrichtung des Kochfasses entspricht im ubrigen den im Art. 43 (S. 22) beschriebenen Vorrichtungen.

170.  
Kleiner  
stehender  
cylindrischer  
Desinfektor  
fur Herd- oder  
Gasfeuerung.

Fur ganz kleine Verhaltnisse, wo es sich darum handelt, einzelne infizierte Kleidungs- oder Waschestucke, Verbandstoffe u. dergl. zu reinigen, eignet sich der in Fig. 221 dargestellte kleine stehende cylindrische Desinfektor.

Er besteht aus dem Desinfektionskessel mit doppelten Wandungen *A* und *Z* und Deckel *T*, mit Tropfschirm *a* und einem Wasserkessel *K* zum Aufsetzen auf einem gewohnlichen Kochherd oder Dreifu mit Gasbrenner. Der Dampf des siedenden Wassers erwarmt zunachst den inneren Kesselraum, streicht durch den Zwischenraum zwischen den beiden Kesselwandungen hindurch und tritt durch die am oberen Rand des inneren Kessels ringsum angebrachten Locher in den Innenkessel ein. Der uberschussige Dampf entweicht durch ein kleines Rohrchen *s*. Ein Luftabzugsrohr ist nicht vorhanden und erscheint auch bei solchen kleinen Vorrichtungen entbehrlich.

171.  
Stehender  
cylindrischer  
Desinfektor  
mit  
Unterfeuerung.

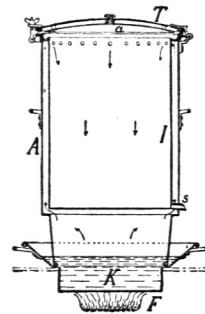
Eine etwas groere Vorrichtung ist der in Fig. 222 dargestellte Desinfektor. Er besteht aus einem Ofen *U* mit Feuerung *F*, auf dem ein Wasserkessel *K* ruht. Dieser tragt auf seinem oberen Rand den cylindrischen Desinfektor, aus dem isolierten Aussenkessel *A* und der Desinfektionskammer *Z* bestehend. Die Einrichtung ist im ubrigen ahnlich dem vorhergehenden Apparat, nur das hier noch ein Abzugsrohr *D* mit Drosselklappe *d*, ein verschliebarer Luftzulafsstutzen *L* und eine Vorrichtung zum Nachfullen von Wasser *O* mit Wasserstandszeiger *w* und Probierhahn *h* angebracht sind.

172.  
Liegender  
cylindrischer  
Desinfektor  
mit  
Unterfeuerung  
und  
getrennter  
Be- und  
Entladung.

Beide beschriebene Vorrichtungen haben nur je eine Thur, bzw. offnung, durch die die zu desinfizierenden Gegenstande sowohl ein- wie ausgebracht werden mussen. Fig. 223 u. 224 zeigen dagegen eine Vorrichtung, bei der infolge seiner liegenden cylindrischen Gestalt die Gegenstande auf der einen Stirnseite eingefullt und nach erfolgter Desinfektion auf der anderen Seite herausgenommen werden konnen.

Die zu desinfizierenden Gegenstande werden hier nicht an Haken auf-

Fig. 221.

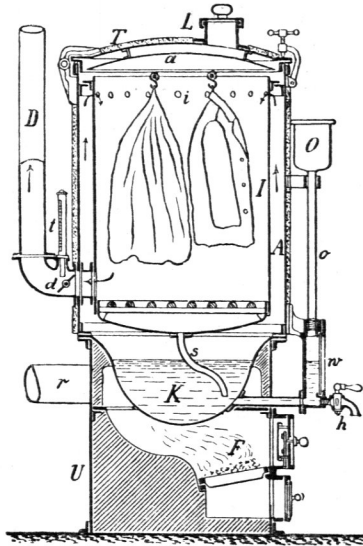


*A.* uerer Mantel.  
*F.* Feuerung.  
*Z.* Innerer Kessel.  
*K.* Wasserkessel.  
*T.* Deckel.  
*a.* Tropfschirm.  
*s.* Dampfabzug.

Kleiner stehender cylindrischer Desinfektor  
fur Herd- oder Gasfeuerung  
von *Oscar Schimmel & Co.* zu Chemnitz.  
ca.  $\frac{1}{30}$  w. Gr.

Fig. 222.

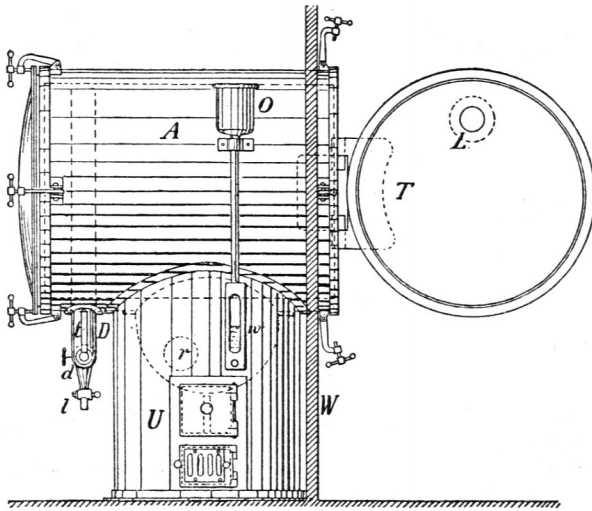
- A. Äußerer Mantel mit Wärme-  
schutzbekleidung.
- D. Dunstabzugsrohr.
- F. Feuerung.
- I. Innerer Kessel zur Auf-  
nahme der zu desinfi-  
zierenden Gegenstände.
- K. Wasserkessel.
- L. Luftzufuhrstutzen.
- O. Wasserfülltrichter.
- T. Deckel.
- U. Ofen.



- a. Tropfdach.
- d. Drosselklappe.
- h. Ablaufshahn.
- o. Wasserstandsrohr.
- r. Rauchabzugsrohr.
- s. Kondenswasserabflus.
- t. Thermometer.
- w. Wasserstandszeiger.

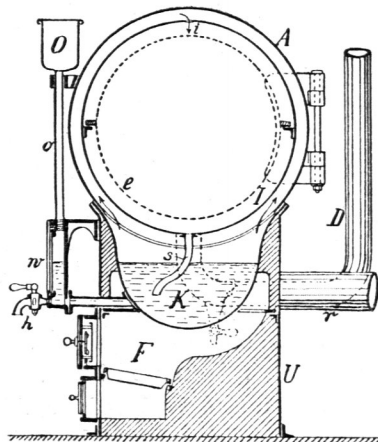
Stehender cylindrischer Desinfektor mit Unterfeuerung von *Oscar Schimmel & Co.* zu Chemnitz.  
ca.  $\frac{1}{25}$  w. Gr.

Fig. 223.



Seitenansicht.

Fig. 224.



Querschnitt.

Liegender cylindrischer Desinfektor mit Unterfeuerung von *Oscar Schimmel & Co.* zu Chemnitz.  
ca.  $\frac{1}{25}$  w. Gr.

- A. Äußerer Mantel mit Wärme-  
schutzbekleidung.
- D. Dunstabzugsrohr.
- F. Feuerung.
- I. Innerer Kessel.
- K. Wasserkessel.
- L. Luftzufuhrstutzen.

- O. Wasserfülltrichter.
- T. Deckel.
- U. Ofen.
- d. Drosselklappe.
- e. Weidenkorb.
- h. Ablaufshahn.

- i. Dampfeintrömungsöffnung.
- l. Kondenswasser-Ablafshahn.
- o. Wasserstandsrohr.
- r. Rauchabzug.
- s. Kondenswasserabflus.
- t. Thermometer.
- w. Wasserstandszeiger.

gehängt, sondern, in einem Weidenkorb verpackt, eingeschoben. Der Korb hat zu beiden Seiten Holzleisten, die sich beim Einschieben in den Kessel auf zwei dort angebrachte Winkeleisen legen und so den Korb schwebend halten.

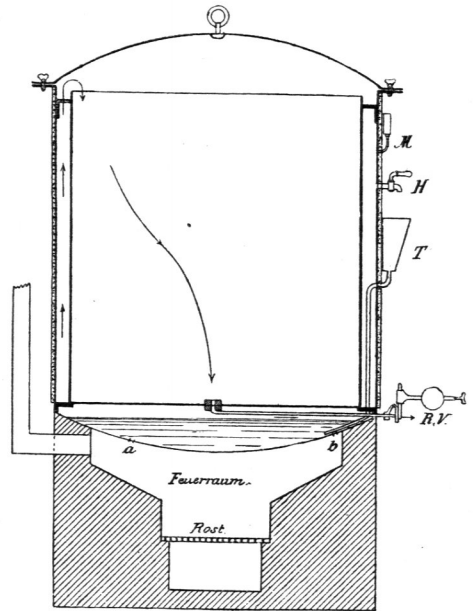
Die in Art. 170 bis 172 dargestellten Vorrichtungen sind ausschließlich für Dampf von normalem Druck eingerichtet. Nachstehend geben wir nun Desinfektoren mit Dampfentwicklern für gespannten Dampf.

173.  
Desinfektor  
mit  
unmittelbarer  
Unterfeuerung  
für gespannten  
Dampf  
von Vaillard  
& Besson.

Eine einfache und zweckmäßige Desinfektionsvorrichtung dieser Art ist von den französischen Militärärzten *Vaillard & Besson* konstruiert worden. Dieser Apparat (Fig. 225<sup>86</sup>) eignet sich namentlich zum Gebrauch in Krankenhäusern, um die Desinfektion einzelner Kleider und Wäschestücke oder die Sterilisierung von

Verbandmaterial vornehmen zu können. Er besteht aus einem Ofen gewöhnlicher Konstruktion mit Rost, Aschenfall, Feuerraum und Rauchabzug und dem eigentlichen Desinfektionsgefäß. Letzteres wird aus zwei konzentrisch angeordneten Cylindern aus verzinktem Stahlblech gebildet, von denen jeder einen Boden hat. Der Boden des inneren Cylinders, der zur Aufnahme der zu desinfizierenden Gegenstände dient, ist wagrecht, derjenige des äußeren nach unten gewölbt. Der äußere Cylinder ist mit einem durch Schrauben fest zu verschließenden Deckel versehen. Der innere Cylinder steht auf einer Anzahl im Inneren des Außencylinders angenieteteter Winkelstückchen und wird durch ähnliche am oberen Rande angebrachte Winkelstückchen in seiner konzentrischen Lage gehalten, so daß zwischen beiden Böden und Wandungen der Cylinder allseitig ein Hohlraum bleibt. Der ausgewölbte Boden des äußeren Behälters dient zur Aufnahme von etwas Wasser (45 l). Zum Einfüllen desselben und zur Überwachung des Wasserstandes dienen der Trichter *T*, bezw. zwei mit den Stellen *a* und *b* verbundene Ablaufshähnen. Der Außencylinder ist mit einem Manometer *M*, mit Sicherheitsventil und Dampfabfahhahn *H* versehen. Die Bodenmitte des Innencylinders steht mit einer Vorrichtung *RV* in Verbindung, die den Zweck hat, den Dampfdruck genau zu regeln. Hierzu ist das nach außen geführte Ableitungsrohr am Ende abgeschliffen und durch eine gleichfalls abgeschliffene, in einem Scharnier hängende Kupferplatte abgeschlossen; an der Platte befindet sich ein um eine lothrecht stehende Achse drehbarer Hebel mit Gegengewicht. Mittels der durch den Hebel führenden Schraube kann der Hebel in jeder Lage festgestellt werden. Das Gewicht wird dem aus dem Rohre ausströmenden Dampf den größten Widerstand entgegensetzen, wenn der Hebel in gerader Verlängerung des Rohres sich befindet; andererseits

Fig. 225.



Desinfektor mit unmittelbarer Unterfeuerung von *Vaillard & Besson*<sup>86</sup>).

ca.  $\frac{1}{20}$  w. Gr.

*H.* Dampfabfahhahn.

*M.* Manometer.

*RV.* Dampfdruckregler.

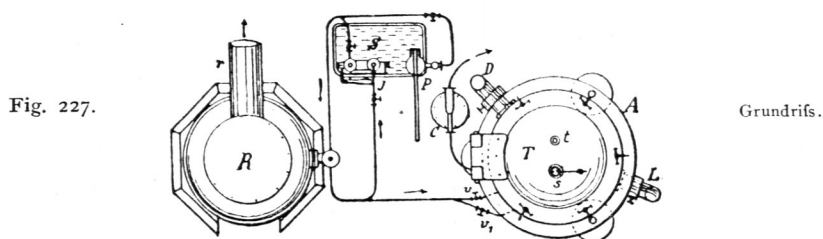
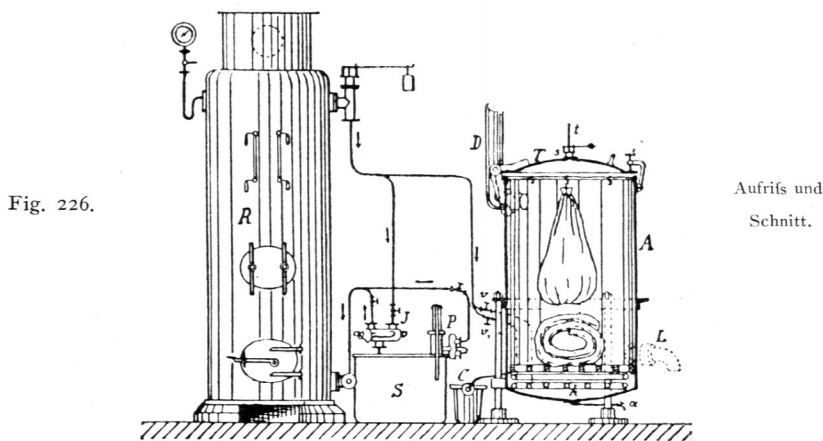
*T.* Trichter zum Wassereinfüllen.

*a, b.* Ablaufshähne.

<sup>86</sup>) Faks.-Repr. nach: Gesundh.-Ing., Jahrg. 20, Fig. 20.

wird er das Rohr öffnen, wenn man den Hebel um 90 Grad herumdreht. So kann der Dampfaustritt bei jedem gewünschten Druck innerhalb der durch das Gewicht gegebenen Grenzen erfolgen. Das Gegengewicht ist so bestimmt, daß seine Größtwirkung auf die Verschlussplatte einem Dampfdrucke von 450 bis 500 g für 1 qcm, gleich einer Temperatur von 110 bis 112 Grad C. entspricht.

Beim Benutzen der Vorrichtung wird der entwickelte Dampf den Innencylinder zunächst umstreichen und erwärmen, über den oberen Rand desselben übertreten, die zu desinfizierenden Gegenstände durchziehen und durch die am Boden angebrachte Regelungsvorrichtung entweichen.



Stehender cylindrischer Desinfektor mit Dampfwickler von *Oscar Schimmel & Co.* zu Chemnitz.

ca.  $\frac{1}{50}$  w. Gr.

- |                              |                            |   |
|------------------------------|----------------------------|---|
| <i>A.</i> Desinfektor.       | <i>S.</i> Speisebecken.    | <i>s.</i> Sicherheitsventil.                                |
| <i>D.</i> Dunstabzug.        | <i>T.</i> Deckel.          | <i>t.</i> Thermometer.                                      |
| <i>I.</i> Injektor.          | <i>a.</i> Ablafshahn.      | <i>u.</i> Dampfventil zur Schlange <i>h.</i>                |
| <i>L.</i> Lufteinlaßstutzen. | <i>c.</i> Kondenstopf.     | <i>v.</i> Dampfventil für den Desinfektionskessel <i>A.</i> |
| <i>P.</i> Handdruckpumpe.    | <i>h.</i> Heizschlange.    |   |
| <i>R.</i> Dampfwickler.      | <i>r.</i> Rauchabzugsrohr. |   |

Als Vorteile der Vorrichtung gelten sparsames und rasch wirkendes Heizen; Vermeidung der Kondensierung des Dampfes auf den zu desinfizierenden Gegenständen, da dieselben ohne weiteres in der Vorrichtung vorgewärmt werden; fortwährender Umlauf und Abzug des in Wirkung getretenen Dampfes, sowie Ersatz durch die in regelmäßigem Strome nachfolgenden Dampfmassen; Vermeidung aller empfindlichen Konstruktionsteile; einfachste Bedienung.

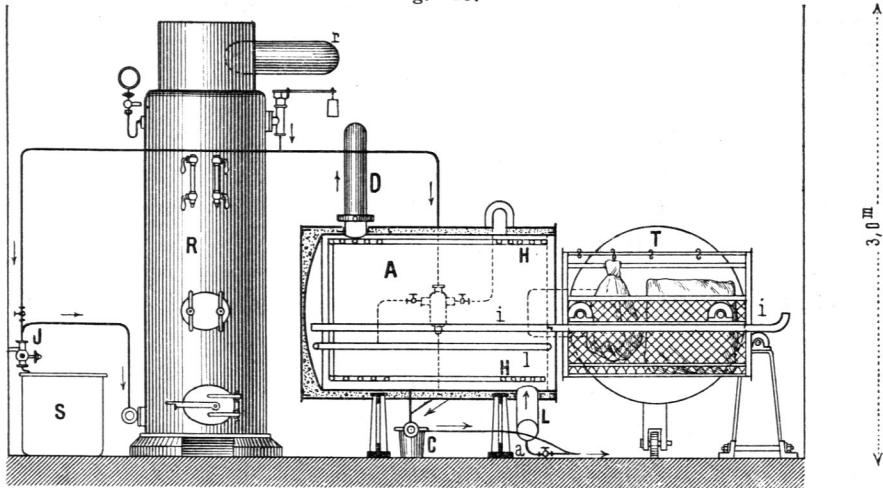
Der Kohlenverbrauch zur Desinfizierung einer Füllung (360<sup>l</sup>) beträgt 10 bis 12 kg. Die Vorrichtung wiegt 360<sup>kg</sup><sup>87)</sup>.

<sup>87)</sup> Nach ebendas., S. 37.

174.  
Stehender  
cylindrischer  
Desinfektor  
mit  
Dampf-  
entwickler.

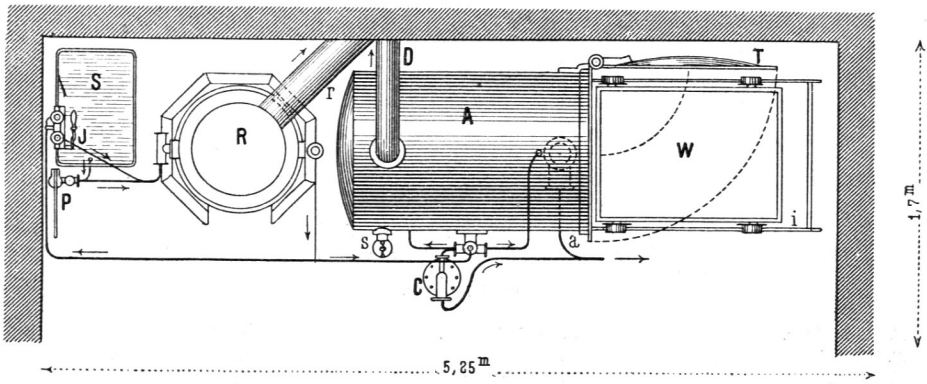
In Fig. 226 u. 227 ist eine Vorrichtung mit einem stehenden cylindrischen Desinfektor dargestellt. Dieselbe steht mit einem Dampfentwickler *R* in Verbindung, der als stehender Röhrenkessel ausgebildet ist. *S* ist ein Speisegefäß und *c* ein Kondenstopf. Im übrigen entspricht die Einrichtung, die auch durch die beigegebene Buchstabenerklärung verdeutlicht ist, dem im nächsten Artikel dargestellten Desinfektor.

Fig. 228.



Aufriß und Schnitt.

Fig. 229.



Grundriß.

Liegender cylindrischer Desinfektor mit Dampfentwickler von *Oscar Schimmel & Co.* zu Chemnitz.  
ca.  $\frac{1}{50}$  w. Gr.

- |                                  |  |                              |
|----------------------------------|--|------------------------------|
| <i>A.</i> Desinfektor.           | <i>P.</i> Handdruckpumpe.                      | <i>a.</i> Wasserablauf.      |
| <i>C.</i> Kondenstopf.           | <i>R.</i> Dampfentwickler.                     | <i>i.</i> Ausfahrtschiene.   |
| <i>D.</i> Dunstabzug.            | <i>S.</i> Speisebecken.                        | <i>l.</i> Dampfleinlaßrohr.  |
| <i>H.</i> Kupferne Heizschlange. | <i>T.</i> Thür des Desinfektors.               | <i>r.</i> Rauchabzugsrohr.   |
| <i>J.</i> Injektor.              | <i>W.</i> Ausfahrbarer Beschickungs-<br>wagen. | <i>s.</i> Sicherheitsventil. |
| <i>L.</i> Lufteinlaßstützen.     |  |                              |

175.  
Liegender  
cylindrischer  
Desinfektor  
mit  
Dampf-  
entwickler.

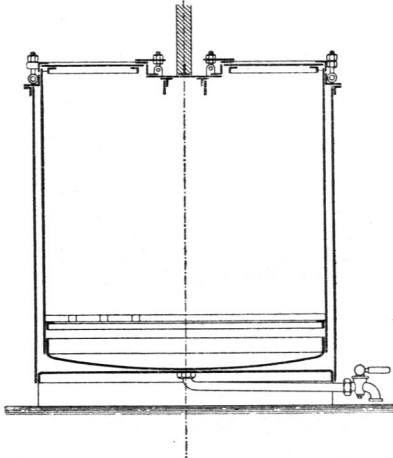
Eine ähnliche Vorrichtung ist der in Fig. 228 u. 229 dargestellte liegende cylindrische Desinfektor *A* nebst Dampfentwickler *R*. Der Desinfektor hat einen einseitig auszufahrenden Beschickungswagen *W*, der zur Aufnahme der Gegenstände dient. Dieser Wagen ist aus Schmiedeeisen hergestellt, hat vier Rollen und läuft auf zwei Ausfahrtschienen *i*, die herausgezogen und an ihrem freien



Ende auf einen Rollenbock aufgelegt werden können, damit der belastete Beschickungswagen nicht herunterkippt. An der Thür *T* befindet sich eine Fußrolle zur Unterstützung derselben, damit die verhältnismäßig schwere Thür im geöffneten Zustand den Desinfektor nicht zum Überkippen bringt.

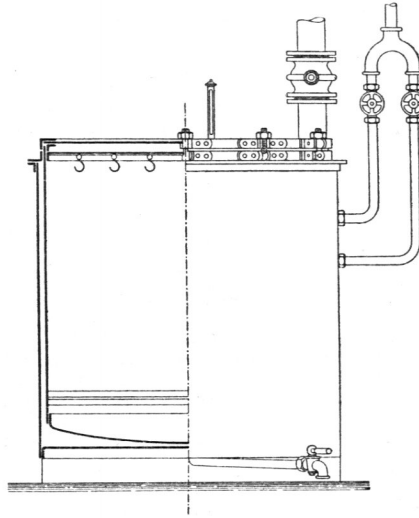
Zum Vorwärmen ist im Inneren des Desinfektors eine kupferne Heizschlange *H* angebracht.

Fig. 230.



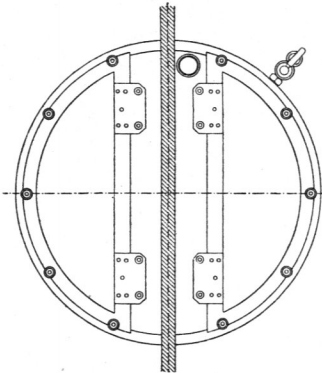
Schnitt.

Fig. 231.



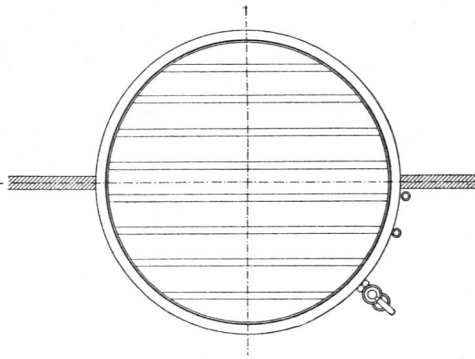
Ansicht und Schnitt.

Fig. 232.



Ansicht von oben.

Fig. 233.



Wagrechtter Schnitt.

Stehender cylindrischer Desinfektor für getrennte Be- und Entladung von der Maschinenfabrik Wiesbaden (*C. Kalkbrenner & W. Philippi*).

ca.  $\frac{1}{25}$  w. Gr.

Das Raumerfordernis für diese Desinfektionsanlage ist aus den in Fig. 228 u. 229 angegebenen Maßen ersichtlich.

Eine andere Vorrichtung ist der in Fig. 230 bis 233 dargestellte, als stehender Cylinder gebaute Desinfektor mit Dampfzuleitung von einem Dampfkessel.

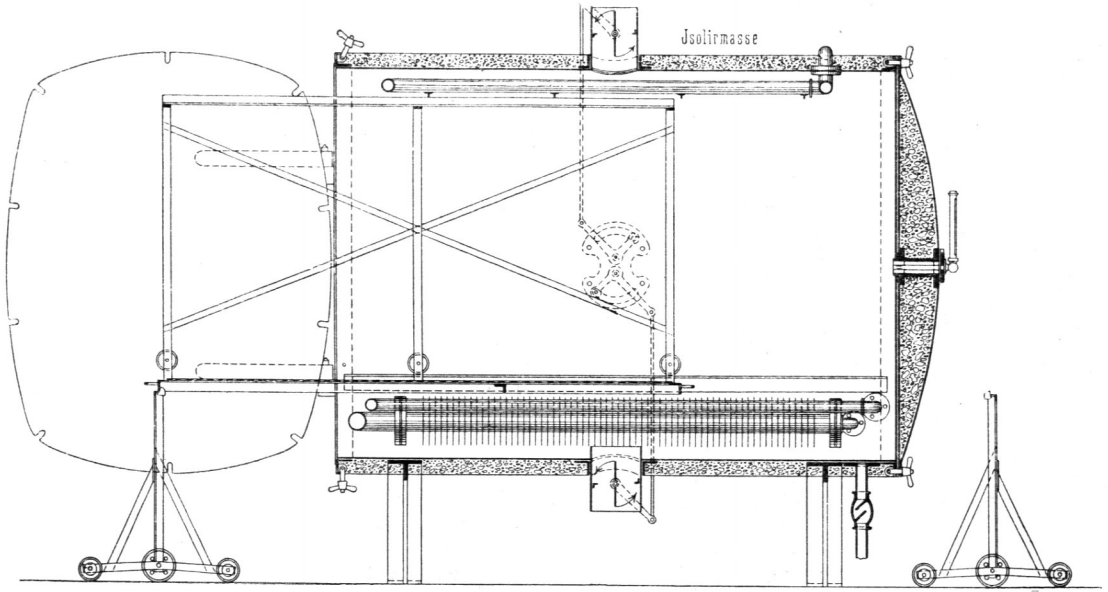
Sie besteht aus zwei in einander steckenden schmiedeeisernen Kesseln; der Hohlraum zwischen beiden Kesseln ist dampfdicht. Der innere Kessel hat

176.  
Stehender  
cylindrischer  
Desinfektor für  
getrennte Be-  
und Entladung.

oben zwei Klappdeckel, so dass die Vorrichtung, wie in Fig. 230, 232 u. 233 angedeutet ist, in eine Scheidewand eingebaut werden kann.

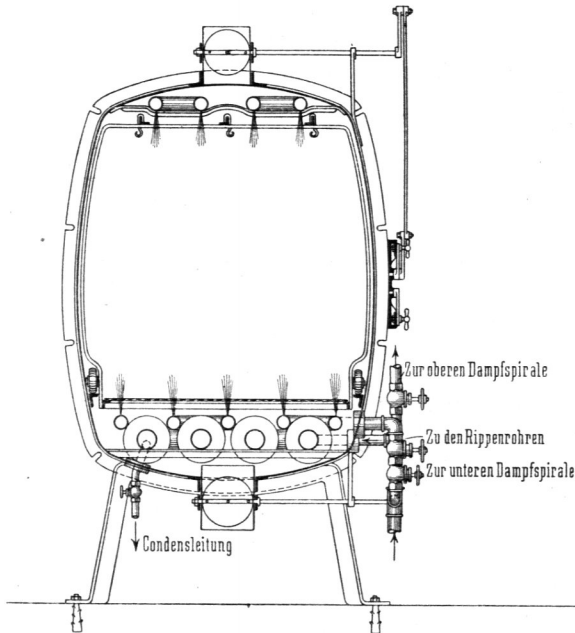
Die zu desinfizierenden Gegenstände werden von der einen Seite hineingehängt oder -gelegt und nach erfolgter Desinfektion auf der anderen Seite herausgenommen. Mittels Dampfzuleitung in den Hohlraum zwischen beiden

Fig. 234.



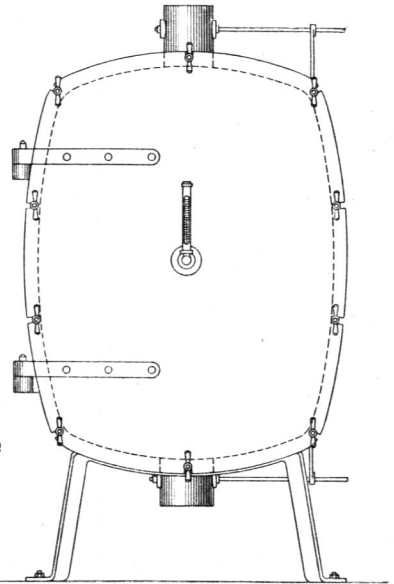
Längenschnitt.

Fig. 235.



Querschnitt.

Fig. 236.



Vorderansicht.

Liegender Desinfektor mit durchfahbarem Beschickungswagen.

ca.  $\frac{1}{20}$  w. Gr.

Kesseln kann der Apparat zunächst erwärmt werden. Für die Ableitung des sich bildenden Kondenswassers ist im Boden ein Ablaufrohr mit Hahn angebracht.

Nach genügender Erwärmung schließt man das betreffende Dampfzuleitungsventil und läßt durch Öffnen eines zweiten Ventils den Dampf in den inneren Kesselraum einströmen. Etwas über dem Boden des inneren Kessels befindet sich, auf Winkeleisen ruhend, ein Holzrost, der verhindert, daß die Gegenstände sich fest auf den Boden auflegen. Auf dem Deckel steht ein Abzugsrohr zur Abführung der verdorbenen Luft.

Der in Fig. 234 bis 236 dargestellte grössere liegende Desinfektor ist mit durchfahrbarem Beschickungswagen eingerichtet, so daß die Be- und Entladung von verschiedenen Seiten, bezw. Räumen aus erfolgen kann. Zu letzterem Zwecke wird der Desinfektor in eine Wand eingebaut.

177.  
Liegender  
Desinfektor  
mit  
durchfahrbarem  
Beschickungs-  
wagen.

Fig. 237.

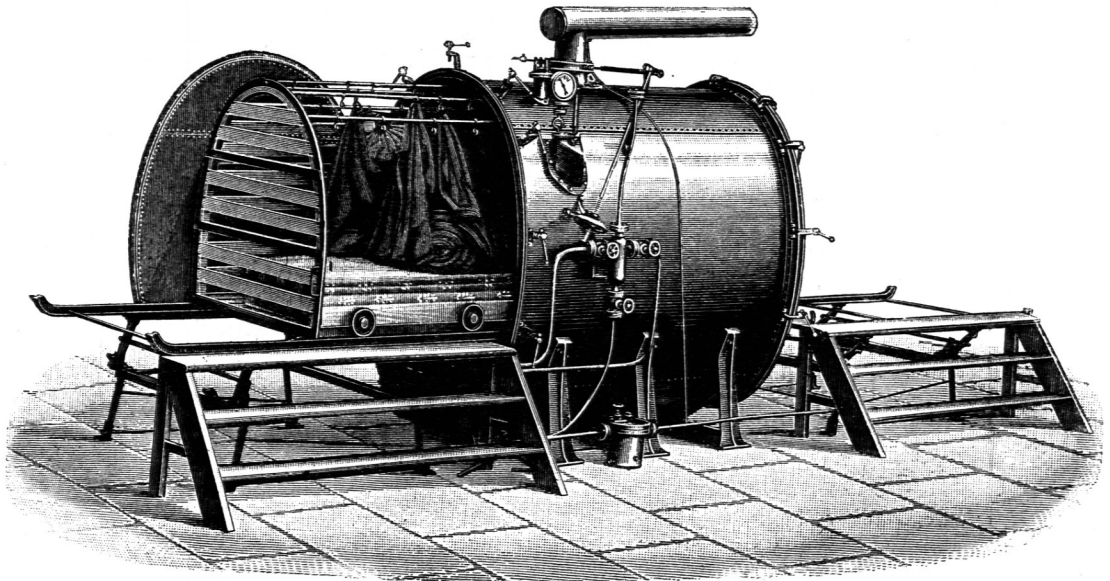


Schaubild zu Fig. 238.

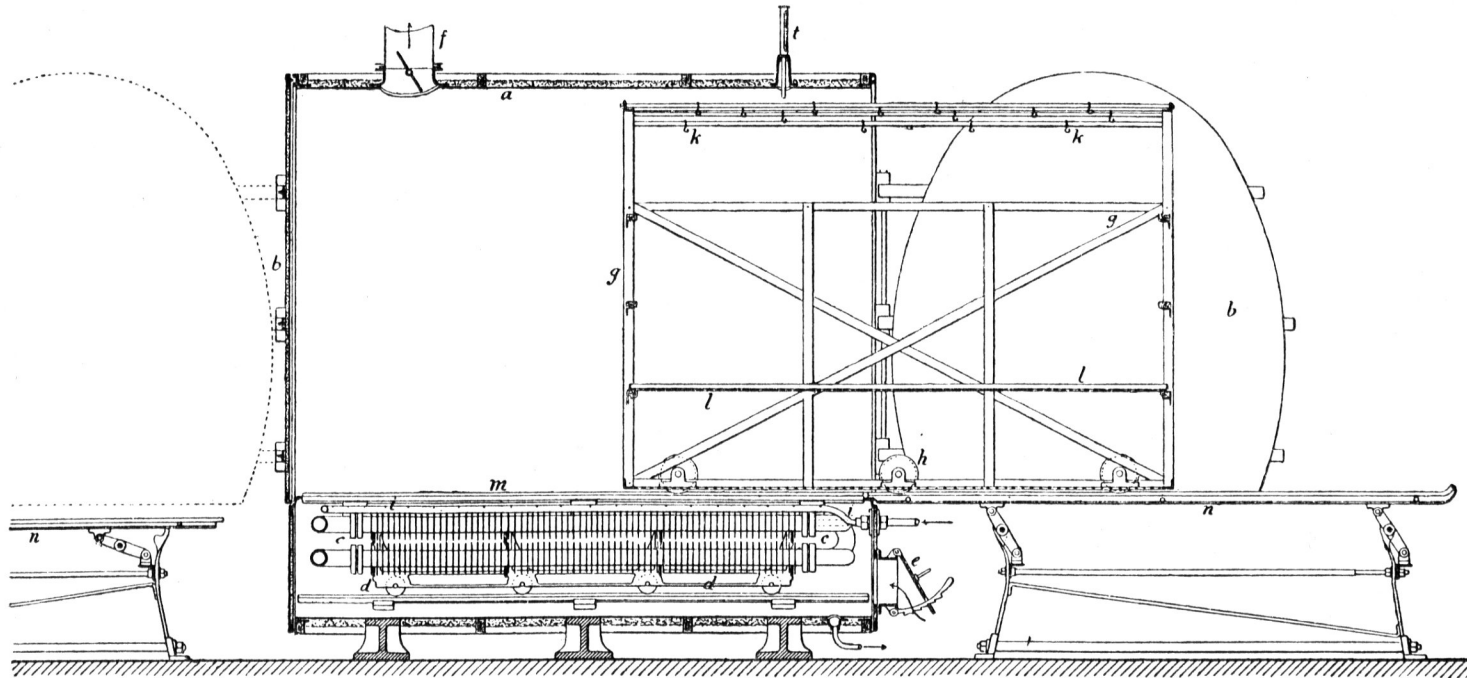
Die aus Schmiedeeisen hergestellte Desinfektionskammer ruht auf zwei Böcken aus T-Eisen und ist mit einer Wärmeschutzmasse isoliert. Zum Vorwärmen der Kammer sind im Kessel Rippenheizrohre angebracht. Im Boden und in der Decke befindet sich je ein Stutzen mit Drosselklappe zur Durchführung frischer Luft nach beendigtem Desinfektionsverfahren. Zur Unterstützung des ausgefahrenen Beschickungswagens ist auf jeder Seite je ein Rollenbock vorhanden.

Ein großer Desinfektor, wie er sich namentlich für grössere öffentliche Desinfektions-Anstalten eignet, ist die in Fig. 237 u. 238 dargestellte Vorrichtung.

Sie besitzt einen durchfahrbaren Beschickungswagen *g*, der einen festen Boden zum Aufstellen von Matratzen, Polstermöbeln u. dergl. und einem einlegbaren Siebrahmen *l* zum Auflegen kleinerer Gegenstände hat. Zum Ausfahren des Wagens sind beiderseitig aufklappbare Gestelle und für die bequeme Bedienung

178.  
Großer  
liegender  
Desinfektor.

Fig. 238.



Längenschnitt. —  $\frac{1}{30}$  w. Gr.

*a.* Desinfektionskammer.  
*b.* Ein- und Ausfahrtsthür.  
*c.* Rippenheizrohre.  
*d.* Wagen zum Ausfahren dieser.

*e.* Lufteinlaßöffnung.  
*f.* Luftabzugsöffnung mit Drossel-  
 klappe.  
*g.* Beschickungswagen.

*h.* Rolle des Beschickungswagens.  
*i.* Zuleitung für den strömenden  
 Dampf.  
*k.* Haken.

*l.* Siebrahmen.  
*m, n.* Schienen.  
*l.* Thermometer.

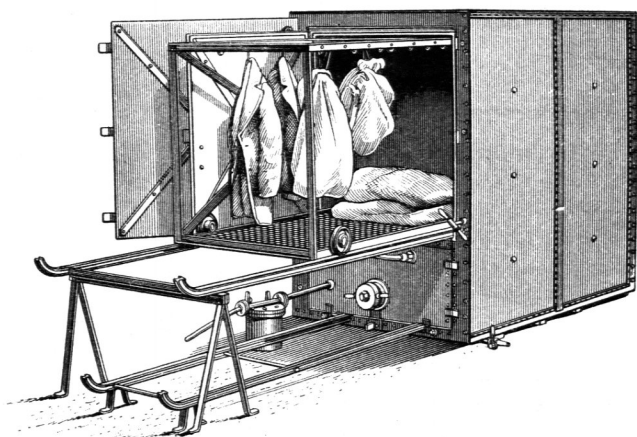
Großer liegender Desinfektor mit durchfahrbarem Beschickungswagen von *Oscar Schimmel & Co.* zu Chemnitz.

Treppentritte vorhanden. Das Rippenheizrohrsystem *c* liegt ebenfalls auf einem Wagen *d*, mittels dessen es behufs Ausbesserungen herausgefahren werden kann.

Die Abmessungen dieses Desinfektors, der in zwei Größen hergestellt wird, betragen 1,50, bezw. 1,80 m Breite, 2,10, bezw. 2,55 m Höhe und 2,40, bezw. 2,60 m Länge. Die GröÙe des Beschickungswagens beträgt 1,25, bezw. 1,55 m Breite, 1,25, bezw. 1,75 m Höhe und 2,30, bezw. 2,50 m Länge. Der Rauminhalt ist 3,50, bezw. 5,00<sup>kbm</sup>. Da auf beiden Seiten genügend Raum zum Ausfahren des Wagens vorhanden sein muß, beansprucht die Vorrichtung einen Raum von 6,85, bezw. 8,00 m Länge bei einer Breite von 2,00, bezw. 2,50 m.

Schließlich geben wir in Fig. 239 noch einen kastenförmigen Desinfektor, der aus einzelnen mit Winkeleisen versteiften Blechtafeln besteht. Er ist so eingerichtet, daß er leicht auseinanderzunehmen und zusammenzusetzen ist und sich somit dort eignet, wo infolge enger Zugänge kesselförmige Vorrichtungen

Fig. 239.



Kastenförmiger Desinfektor  
von Oscar Schimmel & Co. zu Chemnitz.

nicht hineinzubringen sind oder der Apparat zur Raumersparnis nach gemachtem Gebrauche wieder zusammengelegt werden muß.

Die möglichst rasch zu bewirkende Desinfektion von Räumen, Betten, Kleidern u. dergl. zur Zeit von Epidemien hat besondere, leicht versetzbare

Desinfektionsvorrichtungen nötig gemacht. Solche sind mit Erfolg u. a. bei der im Jahre 1892 herrschenden Choleraepidemie in Hamburg angewendet worden.

179.  
Fahrbare  
Desinfektions-  
vorrichtungen.

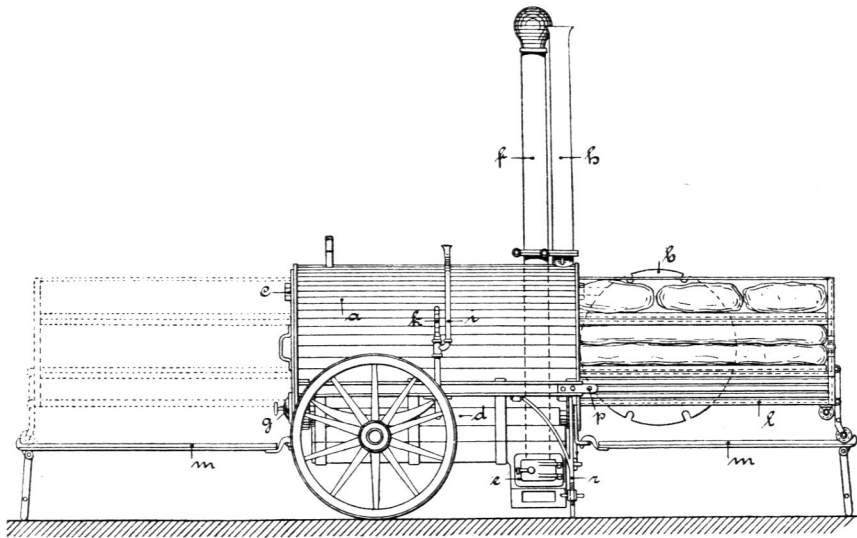
Eine solche fahrbare Desinfektionsvorrichtung ist in Fig. 240 bis 243<sup>88)</sup> dargestellt. Sie besteht aus zwei durch eine Kuppelung *p* verbundenen Teilen. Jeder Teil lastet auf einer Achse mit zwei Rädern. Der vordere Teil umfaßt den Kutscherbock mit Futterkasten *o* und Werkzeugkasten *n*; der hintere Teil besteht aus der Desinfektionskammer *a* mit Dampfentwickler *d*. Im Betrieb wird der vordere Teil entfernt, so daß die Desinfektionsvorrichtung dann auf den Hinterrädern und zwei Stützen *r* (Fig. 240) ruht. Die Desinfektionskammer von trommelförmiger Gestalt hat an jedem Boden der Trommel eine Thür, so daß infizierte und desinfizierte Gegenstände auch hier beim Ein-, bezw. Ausladen räumlich getrennt sind. Der Dampfentwickler bildet eine niedrige Wasserschale und ist unmittelbar unter der Kammer angeordnet. Im übrigen giebt die den Abbildungen beigegefügte Legende Aufschluß über die Einrichtung.

Die Kosten eines solchen Apparates belaufen sich auf etwa 3600 Mark.

Eine ähnliche Vorrichtung ist der in Fig. 244 u. 245 dargestellte fahrbare Desinfektor. Kutscherbock *A* mit Kohlenbehälter *B*, Dampfentwickler *K* und der liegende cylindrische Desinfektor *D* sind auf einem Rahmen *F* montiert.

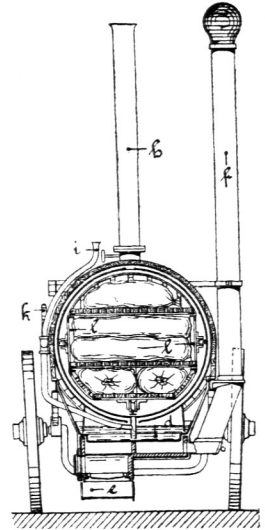
<sup>88)</sup> Faks.-Repr. nach: LUEGER, O. Lexikon der gesamten Technik. Stuttgart. Bd. 3, S. 265, 266.

Fig. 240.



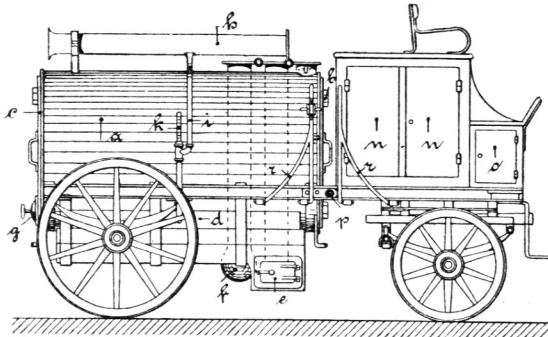
Seitenansicht des abgekuppelten Desinfektors.

Fig. 241.



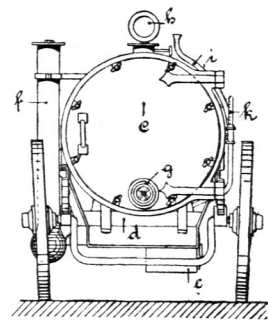
Querschnitt.

Fig. 242.



Seitenansicht des ganzen Fuhrwerkes.

Fig. 243.



Rückwärtige Ansicht.

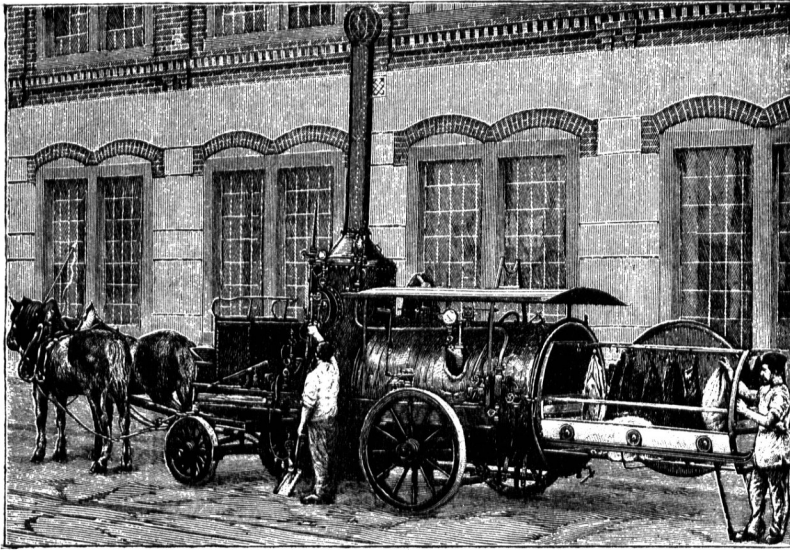
Fahrbarer Desinfektor mit durchfahrbarem Beschickungswagen  
von *Rietschel & Henneberg* zu Berlin<sup>88)</sup>.

a. Desinfektionskammer.  
b. Einladethür.  
c. Ausladethür.  
d. Dampfentwickler.  
e. Feuerung.  
f. Umlegbarer Schornstein.  
g. Luftventil zur Einführung frischer Luft in die Desinfektionskammer.

h. Umlegbares Ventilationsrohr zur Abführung der Dämpfe während der Ventilationsperiode.  
i. Abdampfröhr zur Abführung des Dampfes während der Desinfektionsperiode.  
k. Thermometer, die Temperatur des Desinfektionsdampfes anzeigend.

l. Auf Rollen laufendes Gestell zur Einführung des zu desinfizierenden Gegenstandes in die Vorrichtung.  
m. Gleis hierzu.  
n. Werkzeugkasten.  
o. Futter- und Kohlenkasten.  
p. Kuppelung.  
r. Umlegbare Stütze.

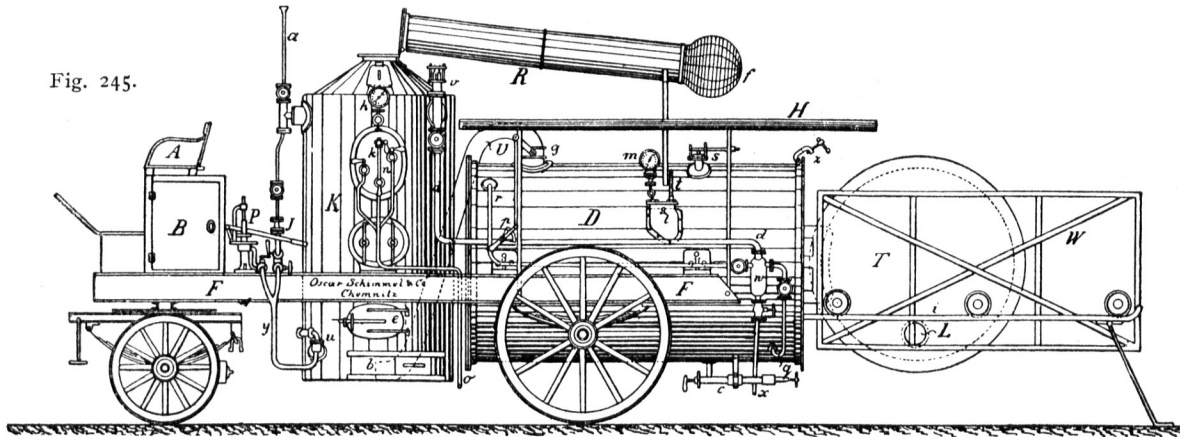
Fig. 244.



Fahrbarer Desinfektor mit ausfahrbarem Beschickungswagen  
von *Oscar Schimmel & Co.* zu Chemnitz.

- |                                      |   |
|--------------------------------------|---|
| <i>A.</i> Kutscherbock.              | <i>a.</i> Abblaserohr.                            |
| <i>B.</i> Kohlenkasten.              | <i>b.</i> Aschenfallthür.                         |
| <i>D.</i> Desinfektor.               | <i>c.</i> Kondenswasserableiter.                  |
| <i>F.</i> Wagengestell.              | <i>d.</i> Dampfzuleitungsrohr.                    |
| <i>H.</i> Dach über dem Desinfektor. | <i>e.</i> Feuerthür.                              |
| <i>I.</i> Injektor.                  | <i>f.</i> Funkenfanghaube.                        |
| <i>K.</i> Dampfkessel.               | <i>g.</i> Drosselklappe.                          |
| <i>L.</i> Lufterinlaßöffnung.        | <i>h.</i> Manometer des Dampfkessels.             |
| <i>P.</i> Handdruckpumpe.            | <i>i.</i> Ausfahrschiene.                         |
| <i>R.</i> Umlegbarer Schornstein.    | <i>k.</i> Wasserstandzeiger.                      |
| <i>T.</i> Desinfektorthür.           | <i>l.</i> Lufthahn.                               |
| <i>U.</i> Dunstabzug.                | <i>m.</i> Manometer des Desinfektors.             |
| <i>W.</i> Beschickungswagen.         | <i>n.</i> Proberhahn.                             |
|                                      | <i>o.</i> Ausblaserohr der Wasserstandszeiger.    |
|                                      | <i>p.</i> Stellvorrichtung für die Drosselklappe. |
|                                      | <i>q.</i> Zuleitung für strömenden Dampf.         |
|                                      | <i>r.</i> Zuleitung für Heißdampf.                |
|                                      | <i>s.</i> Sicherheitsventil.                      |
|                                      | <i>t.</i> Thermometer.                            |
|                                      | <i>u.</i> Speiseventil.                           |
|                                      | <i>v.</i> Sicherheitsventil.                      |
|                                      | <i>x.</i> Abblaserohr des Wassersackes.           |
|                                      | <i>y.</i> Speiserohr.                             |

Fig. 245.



Der Dampfentwickler ist als stehender Röhrendampfkessel ausgebildet. Der Dunstabzug des Desinfektors führt unter die Kesselfeuerung, so daß entweichende Dünste unschädlich gemacht werden.

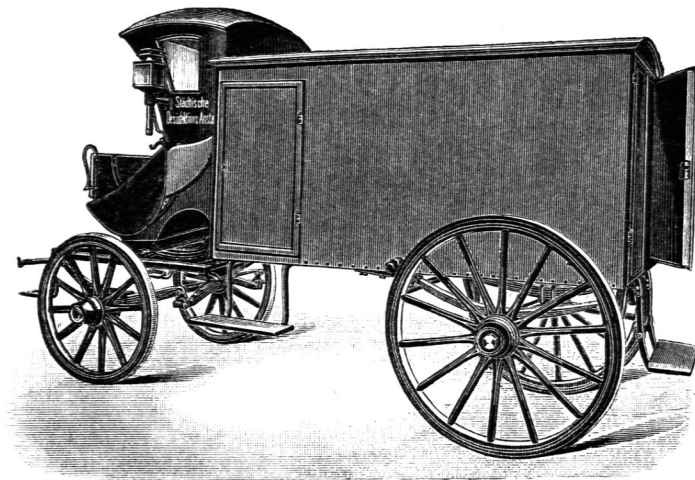
Auch diese Desinfektionsvorrichtung wird in zwei Größen gebaut. Die Maße betragen für das ganze Fuhrwerk ohne Deichsel 4,00, bezw. 5,70<sup>m</sup> Länge, 1,80, bezw. 2,25<sup>m</sup> Breite und 2,75, bezw. 3,00<sup>m</sup> Höhe, für den Beschickungswagen 1,40, bezw. 2,30<sup>m</sup> Länge, 0,80, bezw. 1,20<sup>m</sup> Breite und 0,95, bezw. 1,25<sup>m</sup> Höhe. Der Rauminhalt des Beschickungswagens beträgt 1,80, bezw. 2,60<sup>kbm</sup>.

Die oben angegebenen Maße für das ganze Fuhrwerk geben zugleich die Abmessungen für eine Wagenremise zur Unterbringung dieser Vorrichtung.

Schließlich sei in Fig. 246 die Abbildung eines Transportwagens beigelegt, wie er sich für Gegenstände, die zur Desinfektions-Anstalt geschafft werden sollen, eignet.

180.  
Transport-  
wagen.

Fig. 246.



Transportwagen von *Oscar Schimmel & Co.* zu Chemnitz.

Der Wagen besteht aus einem verdeckten Kutschersitz, der auch Raum für einen weiteren Mann zur Bedienung bietet. Der gut verschließbare Laderaum hat eine Thür auf der hinteren Stirnseite und je eine weitere Thür auf den Längsseiten hinter dem Kutschersitz. Die Größe des Laderaumes ist den betreffenden Desinfektoren angepaßt. Das Innere ist ganz mit Zinkblech ausgeschlagen, um Ausspülung und Desinfektion unbeschadet vornehmen zu können.

Für die Abfuhr der desinfizierten Gegenstände werden gleiche Wagen verwendet.

Es ist dringend zu empfehlen, daß die für infizierte Gegenstände dienenden Wagen von denjenigen für desinfizierte Gegenstände bestimmten schon äußerlich durch eine andere Farbe kenntlich gemacht werden, um Verwechslungen vorzubeugen.

Alle diese Vorrichtungen werden meistens von denjenigen Fabriken hergestellt, die sich insbesondere auch mit der Anfertigung von Waschmaschinen beschäftigen und von denen einzelne in Art. 61 (S. 41) bereits genannt wurden. Auch auf diese Vorrichtungen oder Teile derselben besitzen die betreffenden Werke mehrfach Patente oder Musterschutz.

181.  
Fabriken  
für  
Desinfektions-  
vorrichtungen.