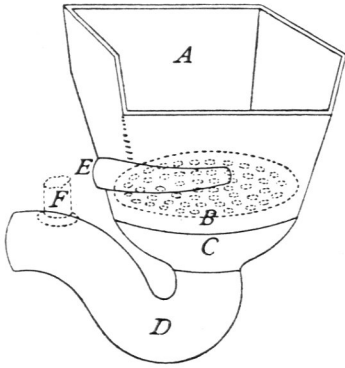
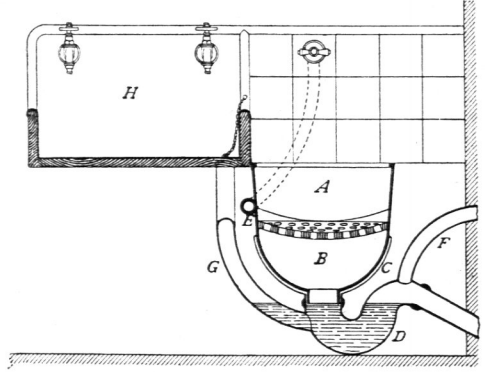


Fig. 68.



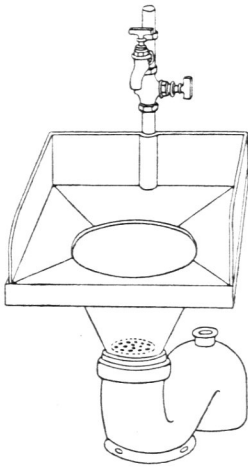
Patent Water-shoot Slop-sink von Hellyer.

Fig. 69.



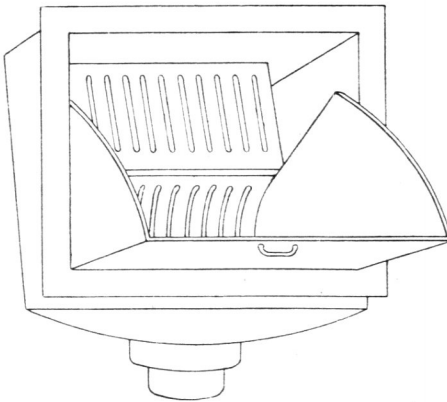
Küchenausgufs mit Spülbecken. —  $\frac{1}{10}$  n. Gr.

Fig. 70.



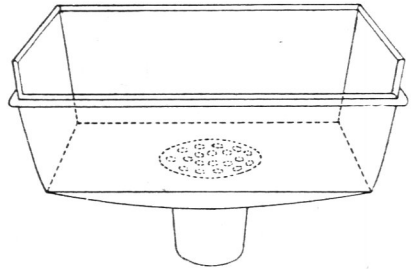
House maid's Slop-sink  
von John Bolding & Sons in London.

Fig. 72.



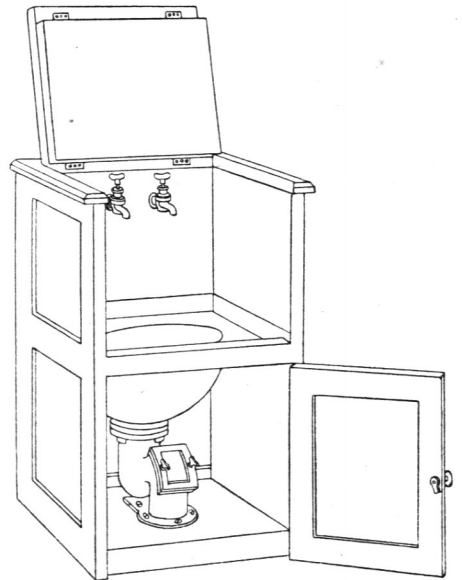
In die Wand zu klappender Ausgufs.

Fig. 71.



Englischer Küchenausgufs.

Fig. 73.



Schrankausgufs  
von J. Tylor & Sons in London.