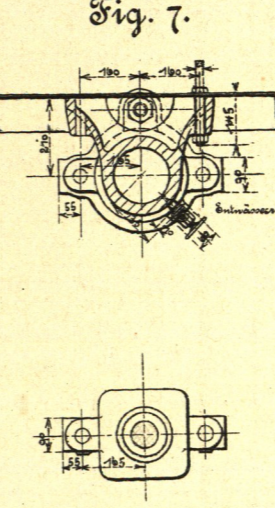
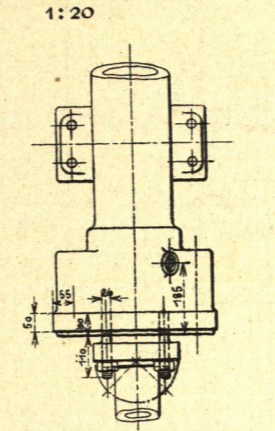
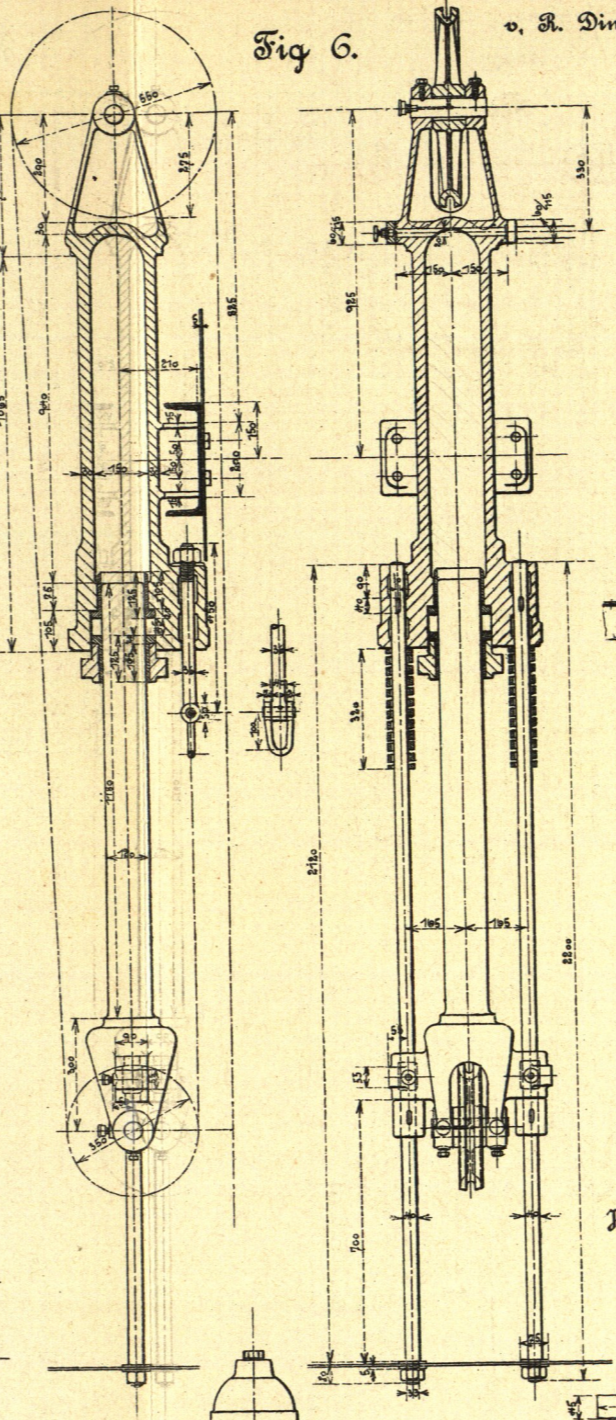
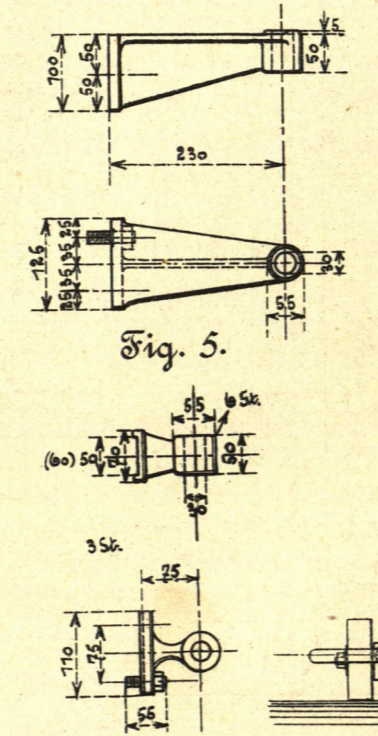
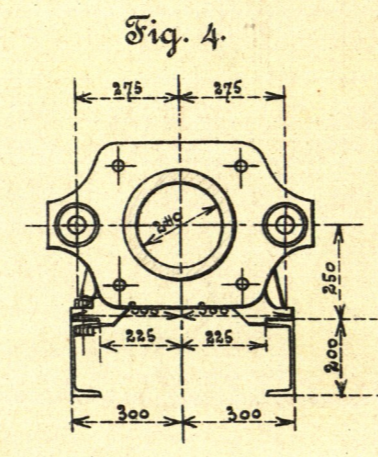
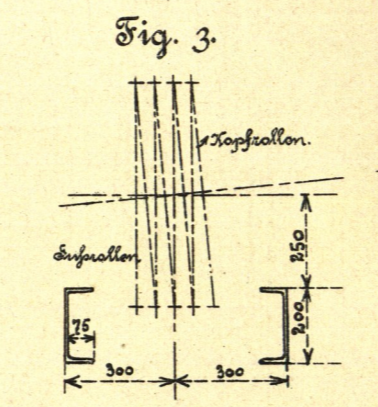
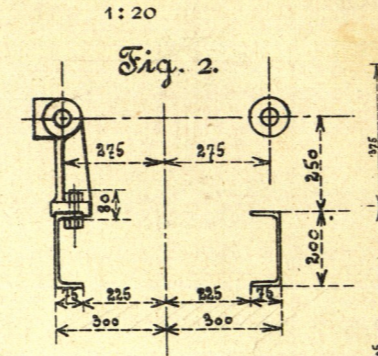
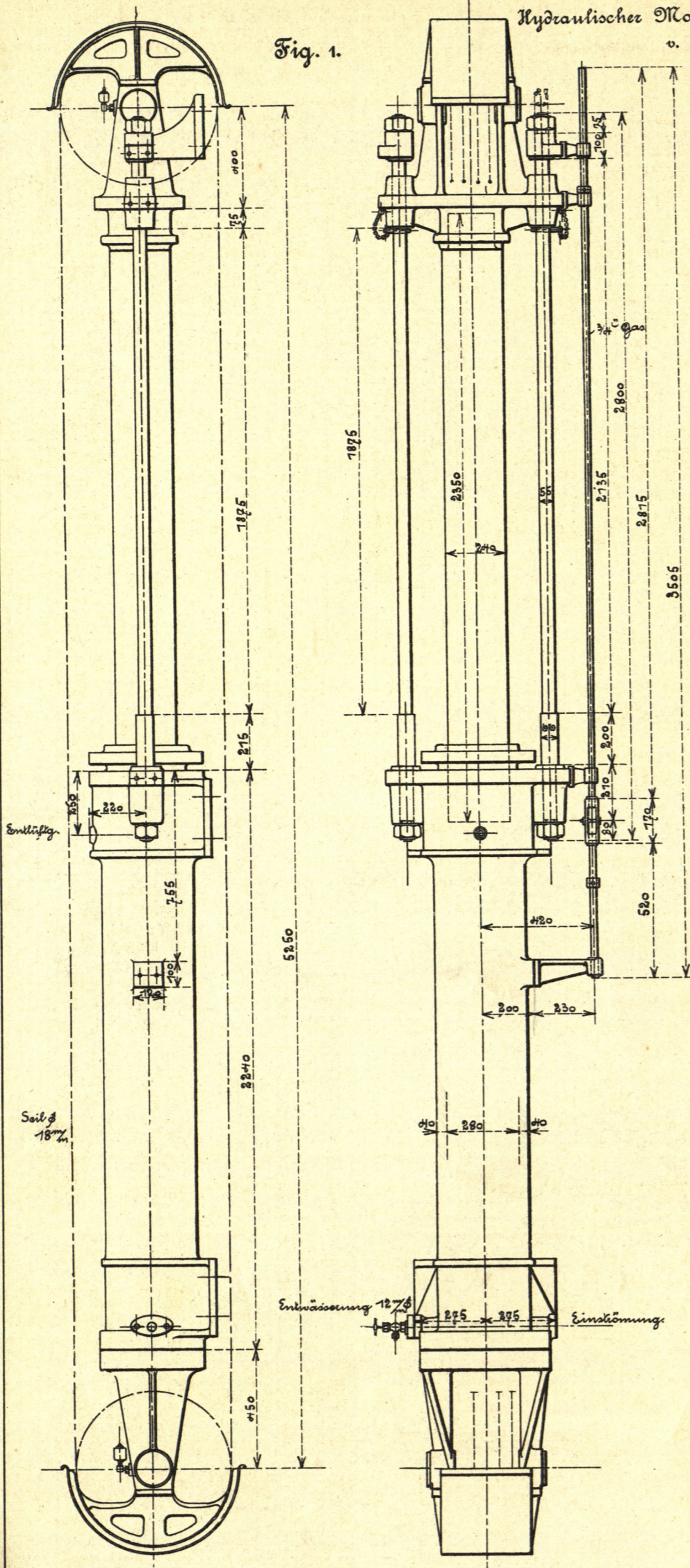


Hydraulischer Motor, 1875 mm Kub, 45 atm Betriebsdruck v. R. Dinglinger, Coethen i. A.    Hydraulischer Drehcylinder, 850 mm Kub, 45 atm Betriebsdruck v. R. Dinglinger, Coethen i. A.    Hydraulischer Hebebock von 4 t Fig. 8. v. Fanguet Lt., Birmingham



Hydraulischer Hebebock von 6 t Fig. 9. D. R. P. 129189 v. S. Luther A.-S., Braunschweig

