

Fig. 2.
Hydraulischer Drehkran von 8000 kg Tragkr., 8 m Ausladung
v. Schweißer Maschbg. A.-G., Schweißer - Aue
2:125

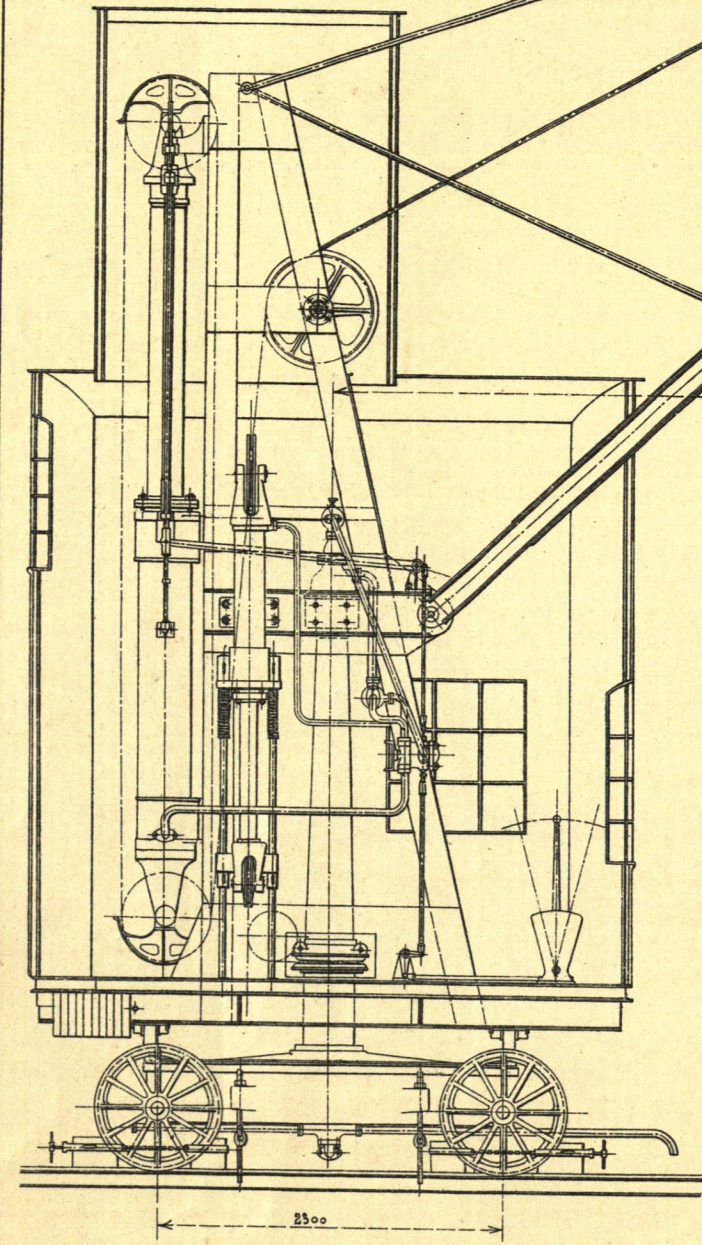


Fig. 1.
1:50

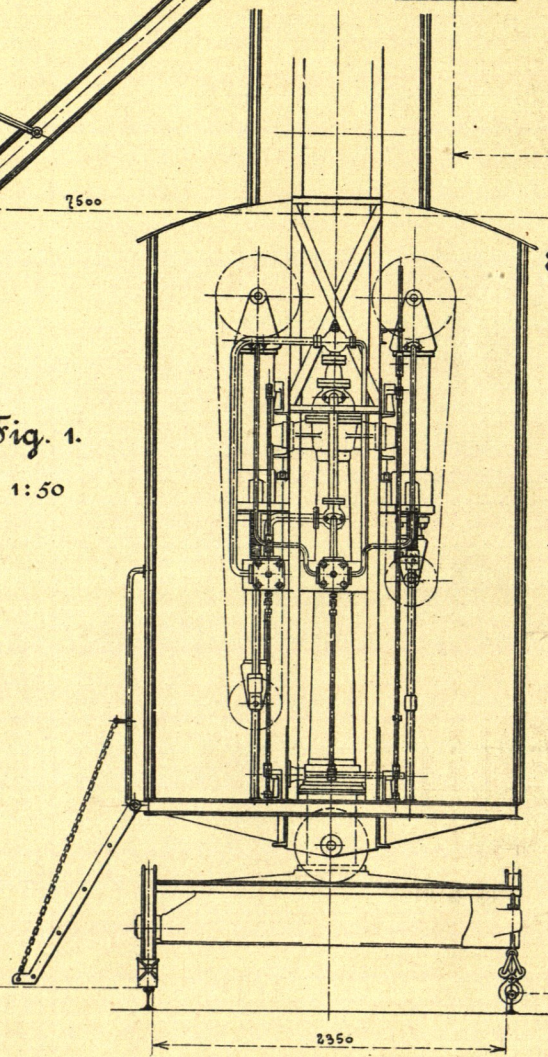


Fig. 5.
1:10

Fahrbarer hydraulischer Drehkran
von 1500 kg Tragkr.
7,5 m Ausl., 15 m Lasthub
v. K. Dinglinger, Coethen i. A.

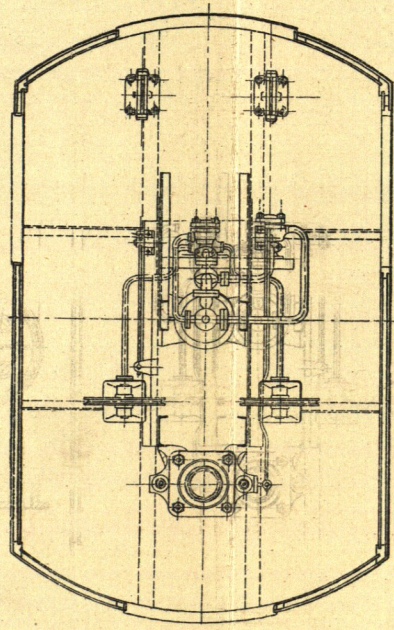


Fig. 6.
1:10

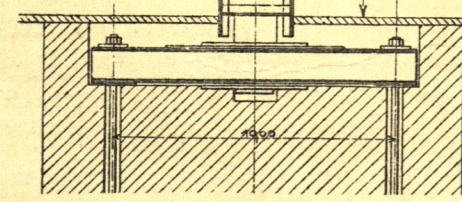
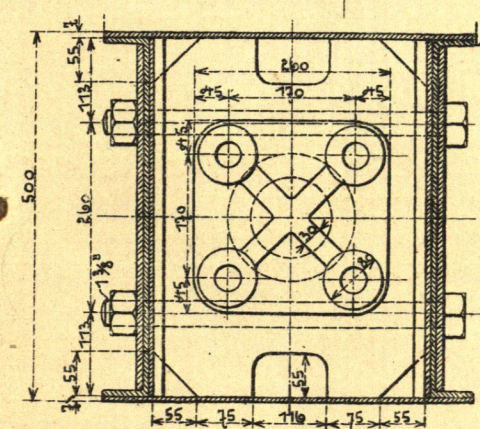
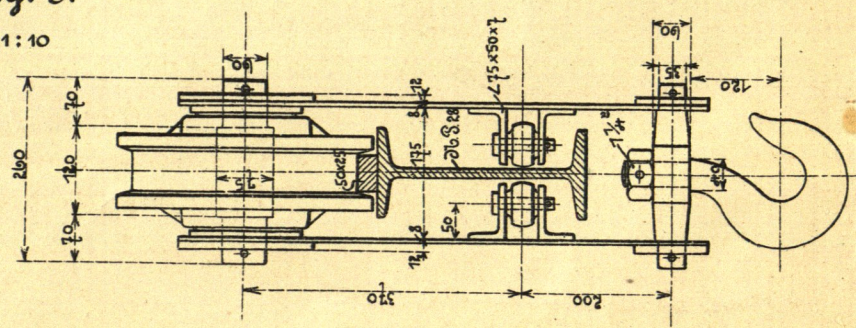
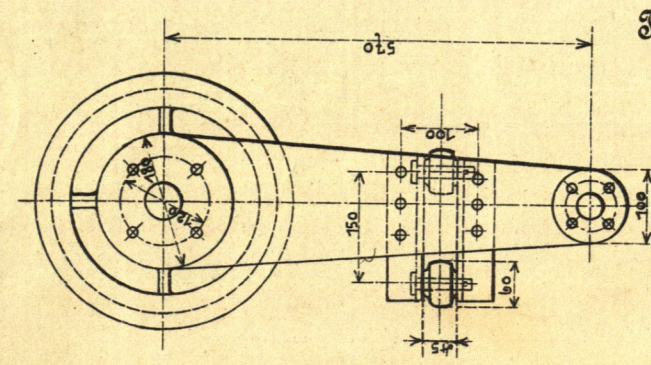
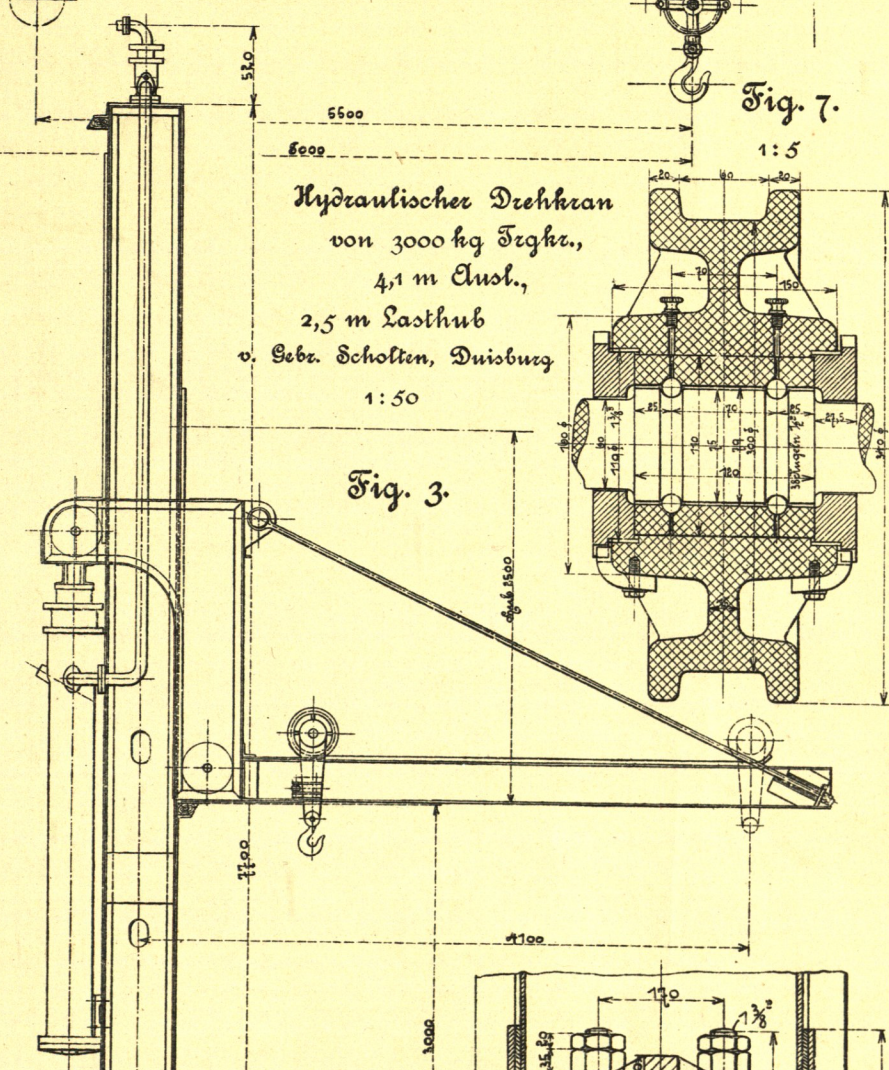


Fig. 6a
1:10



Hydraulischer Drehkran
von 3000 kg Tragkr.,
4,1 m Ausl.,
2,5 m Lasthub
v. Gebr. Scholten, Duisburg
1:50

Fig. 3.

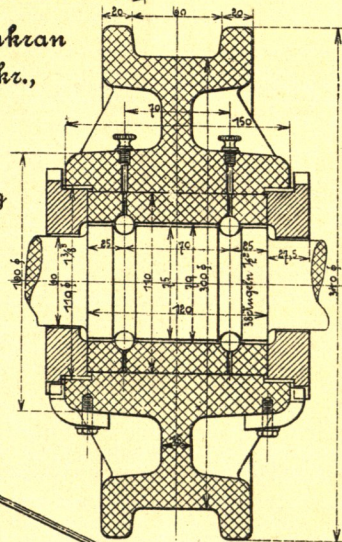


Fig. 7.
1:5