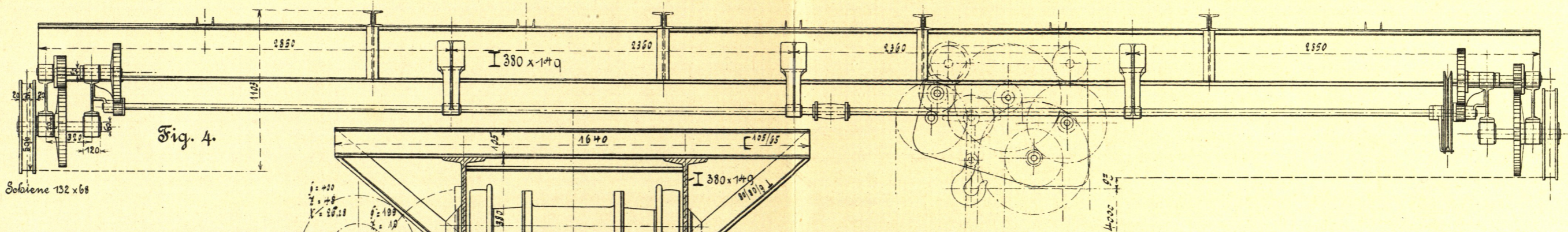
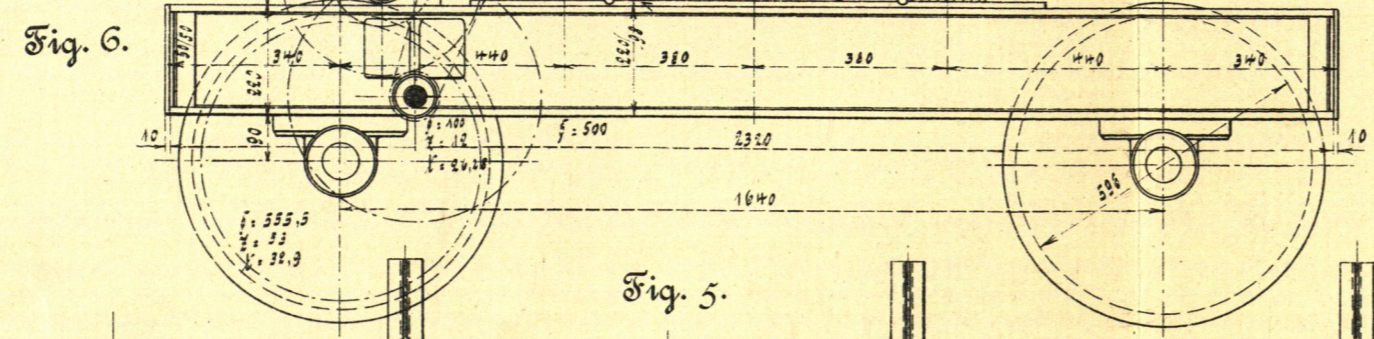


Baulaufkran von 6000 kg Trgkr., 12 m Spw.  
 von Mohr & Federhaff, Mannheim  
 1:60 & 1:30



Schiene 132 x 68



Laufkran von 5000 kg Trgkr., 10,77 m Spw.  
 von Mohr & Federhaff, Mannheim  
 1:30 & 1:15

