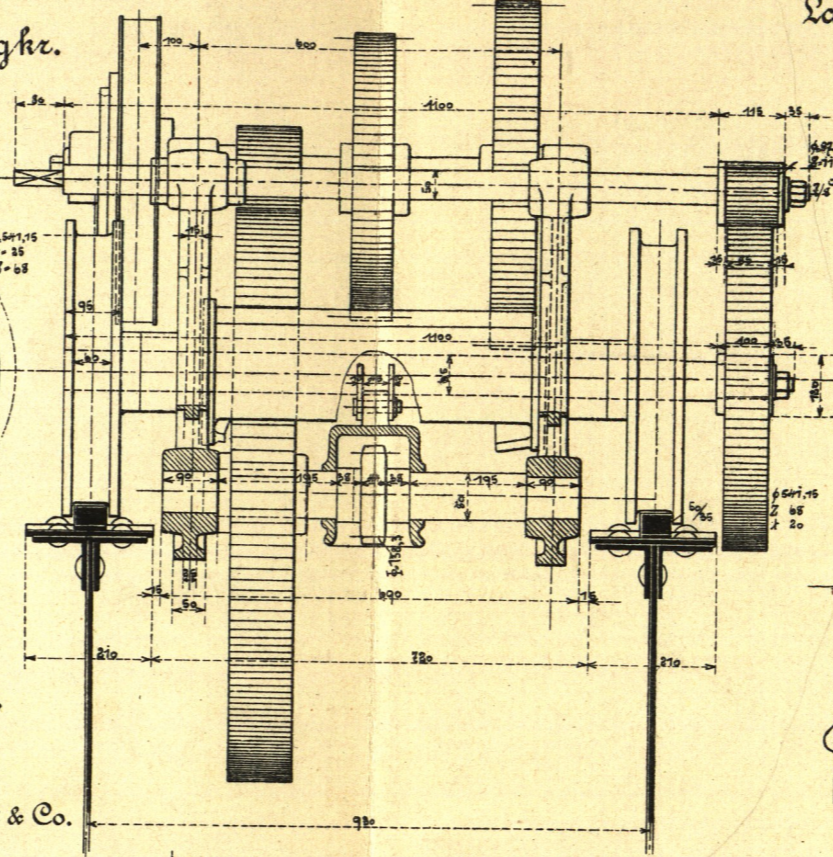


Fig. 1.



v. Zobel, Neubert & Co.  
Schmalhalden  
2:25

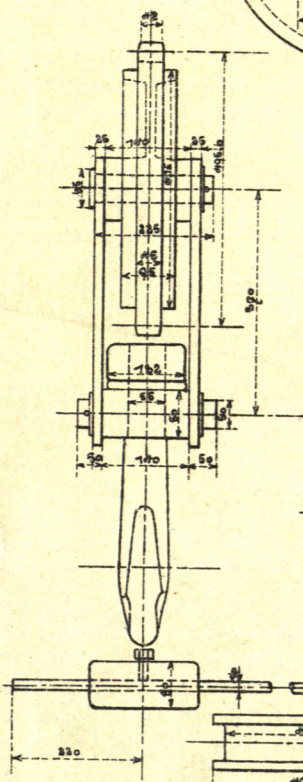


Fig. 3.

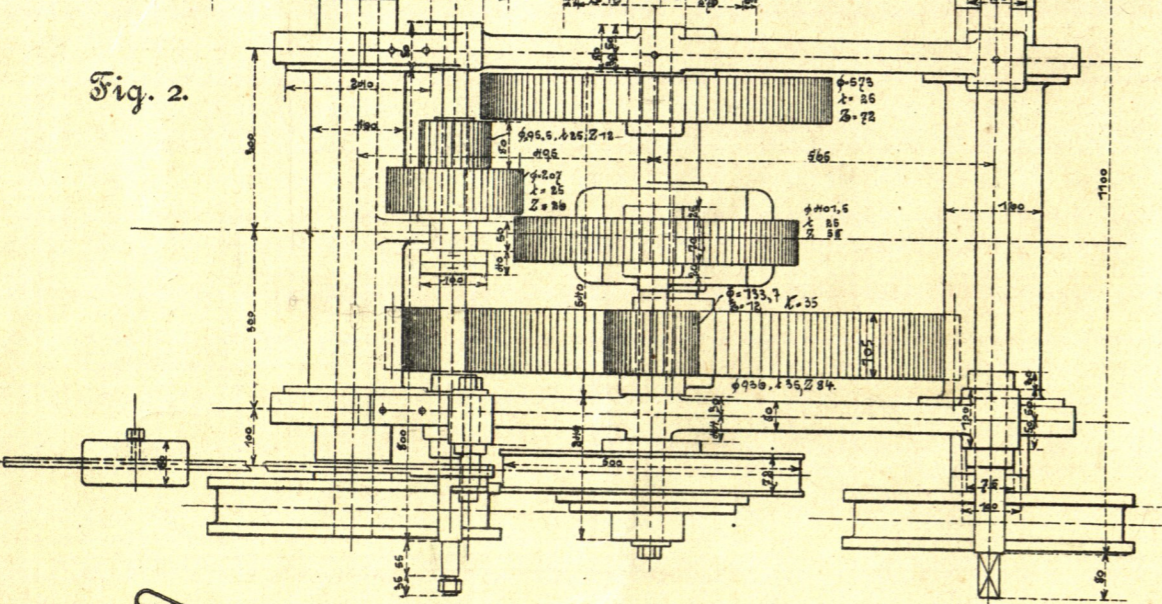


Fig. 4.

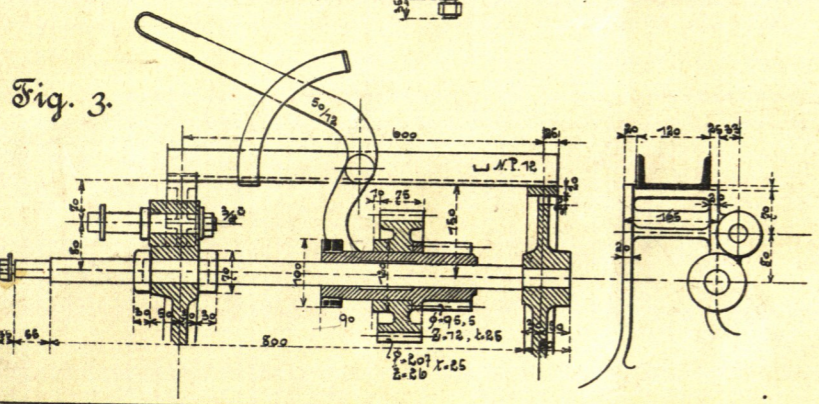
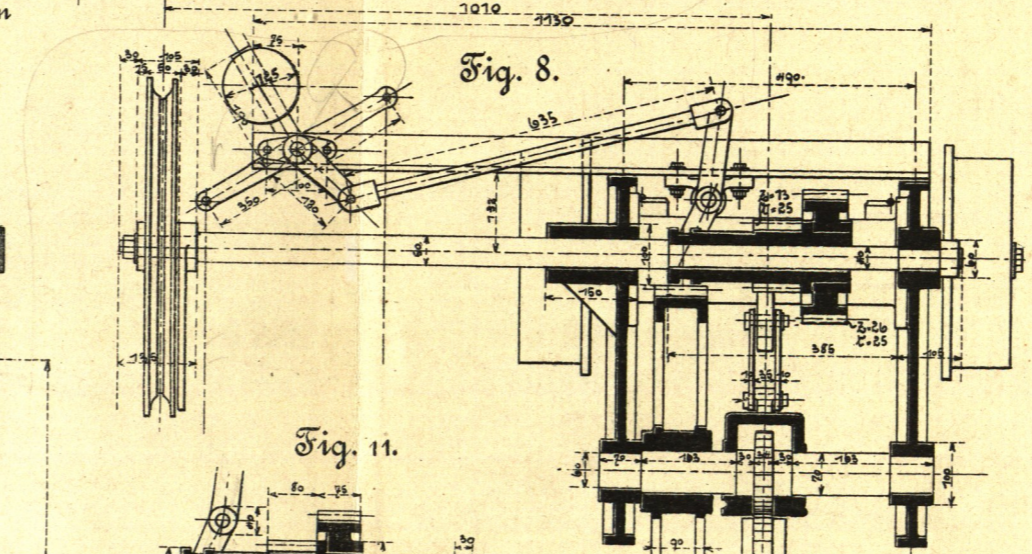


Fig. 5.



Laufwinde mit Handantrieb  
von 5000 kg Trgkr.  
v.  
Zobel, Neubert & Co.,  
Schmalhalden  
2:25

Fig. 6.

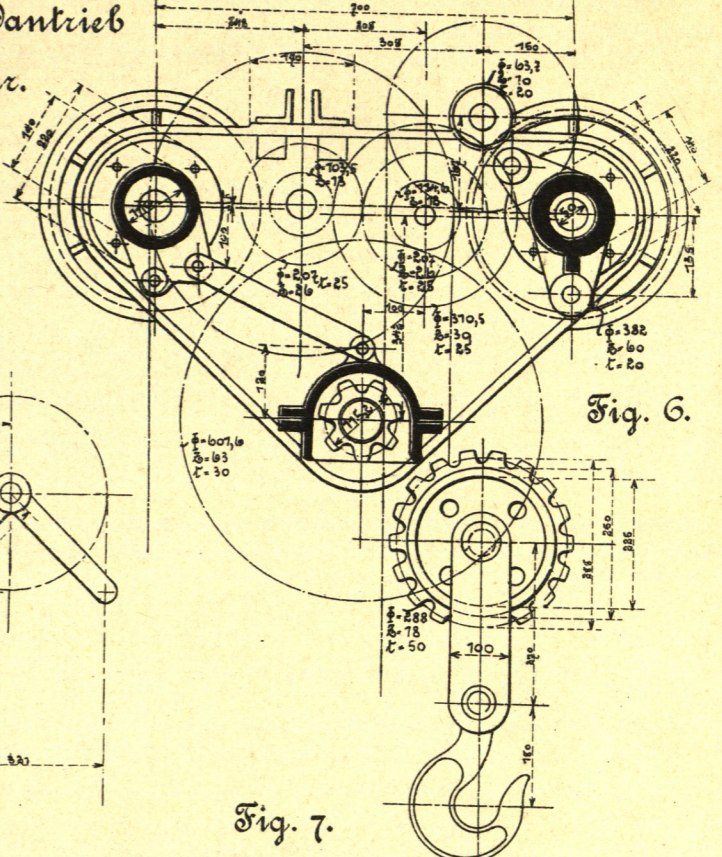


Fig. 7.

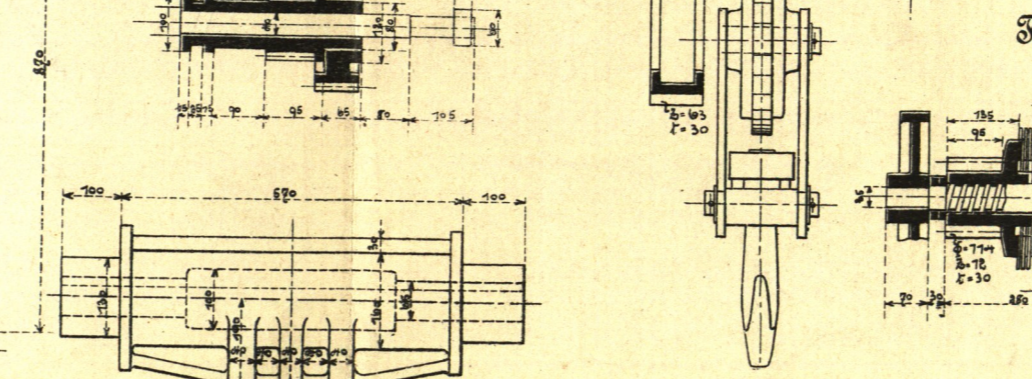


Fig. 8.

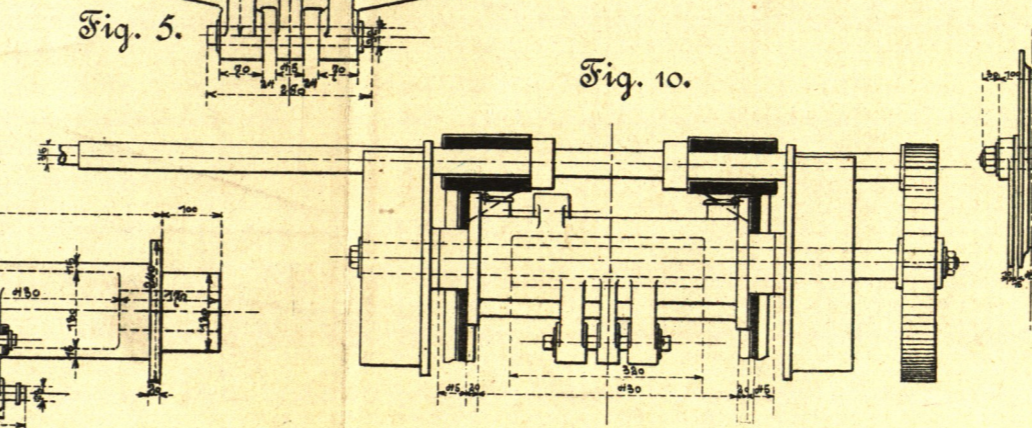


Fig. 9.

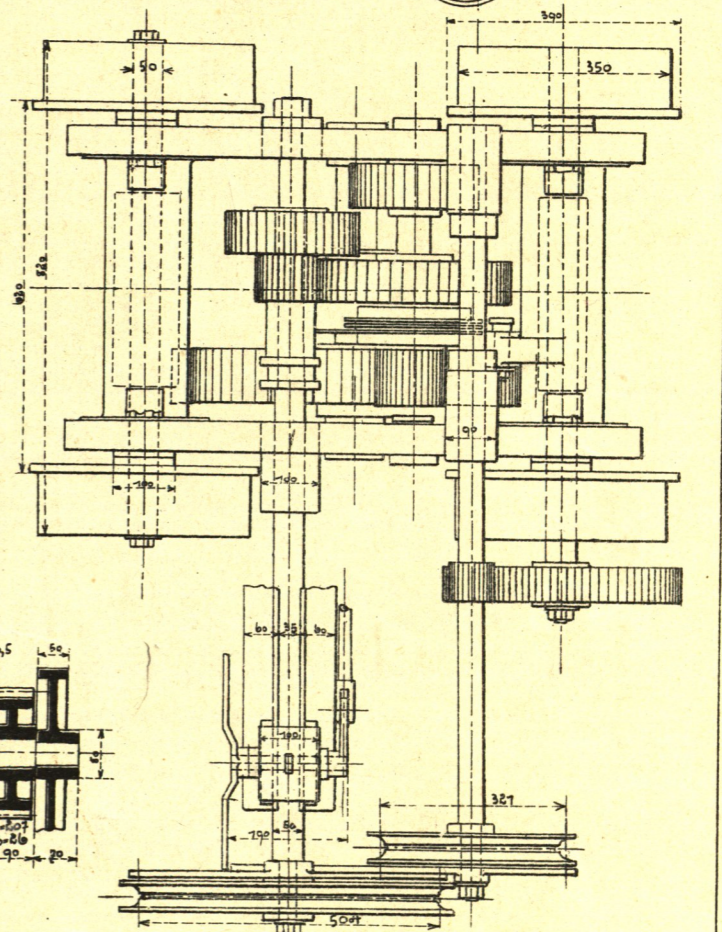


Fig. 10.

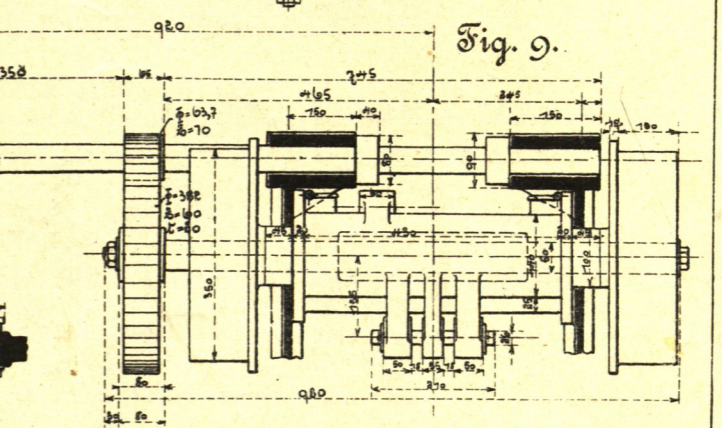


Fig. 11.