

Fig. 2.

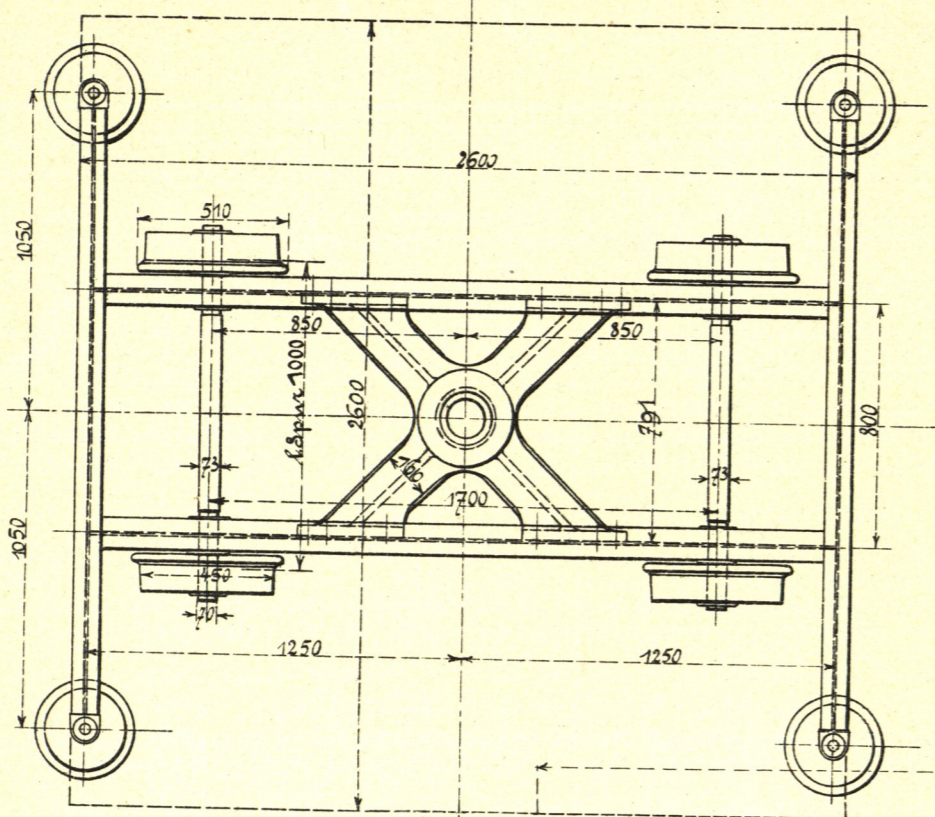


Fig. 3.

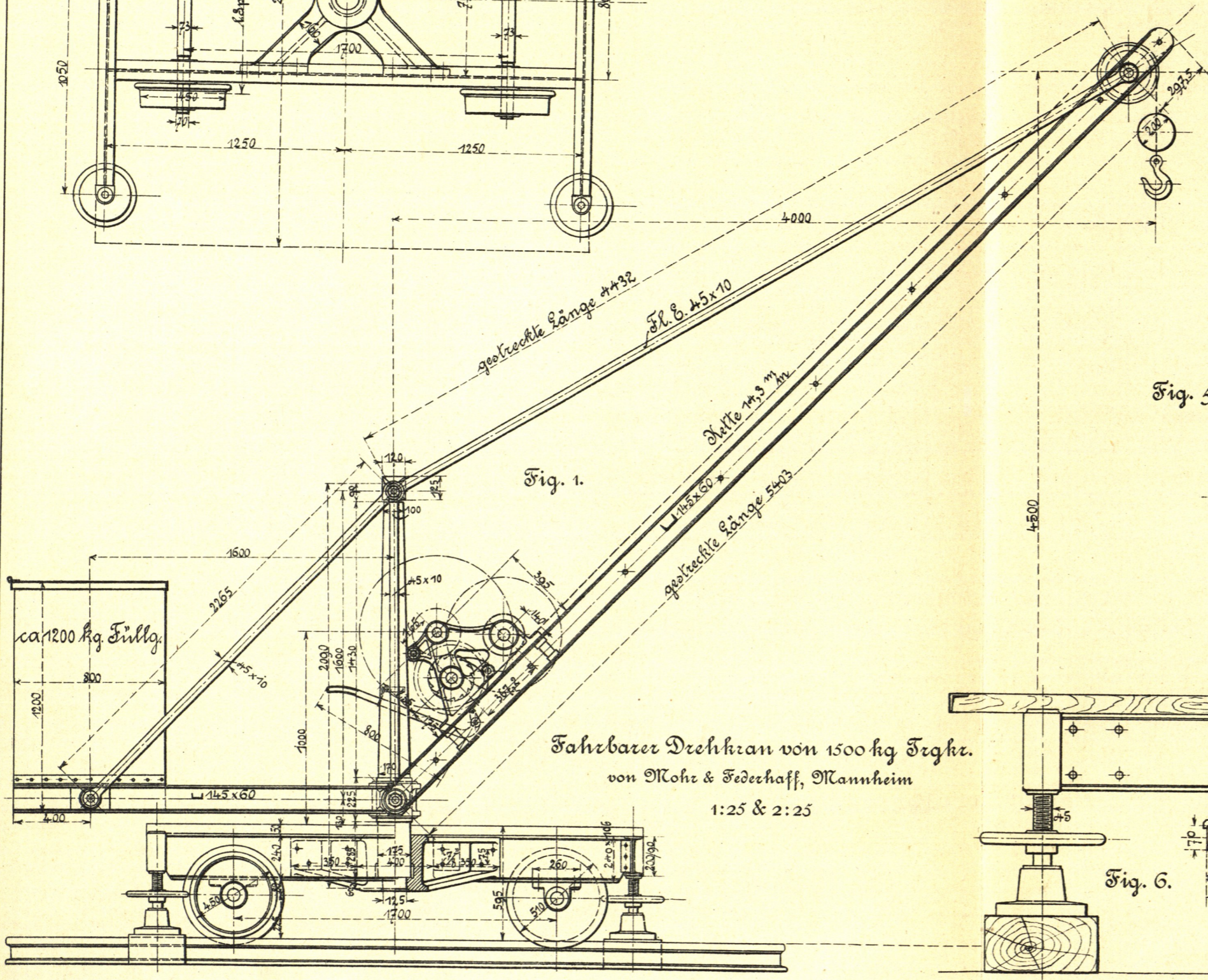
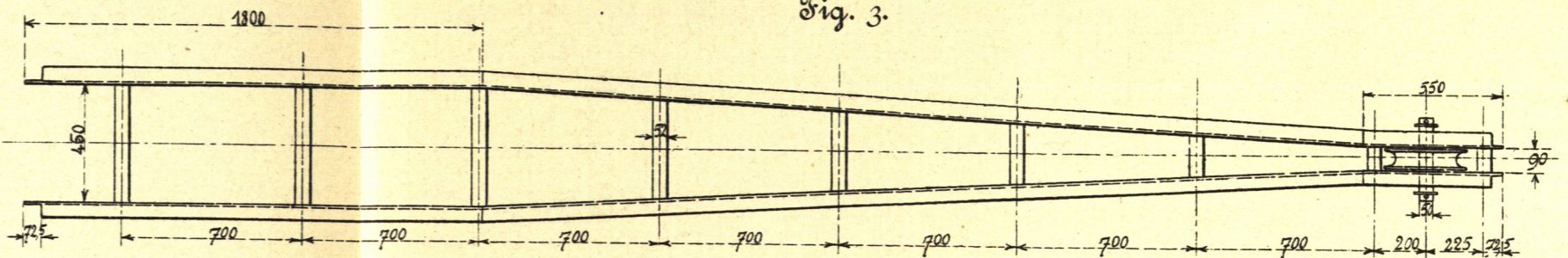
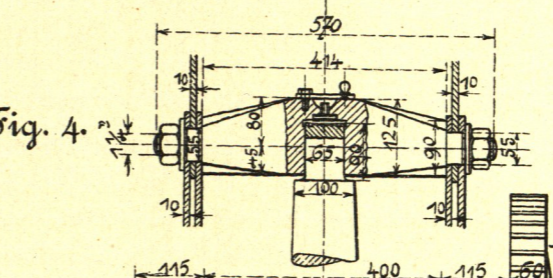


Fig. 1.

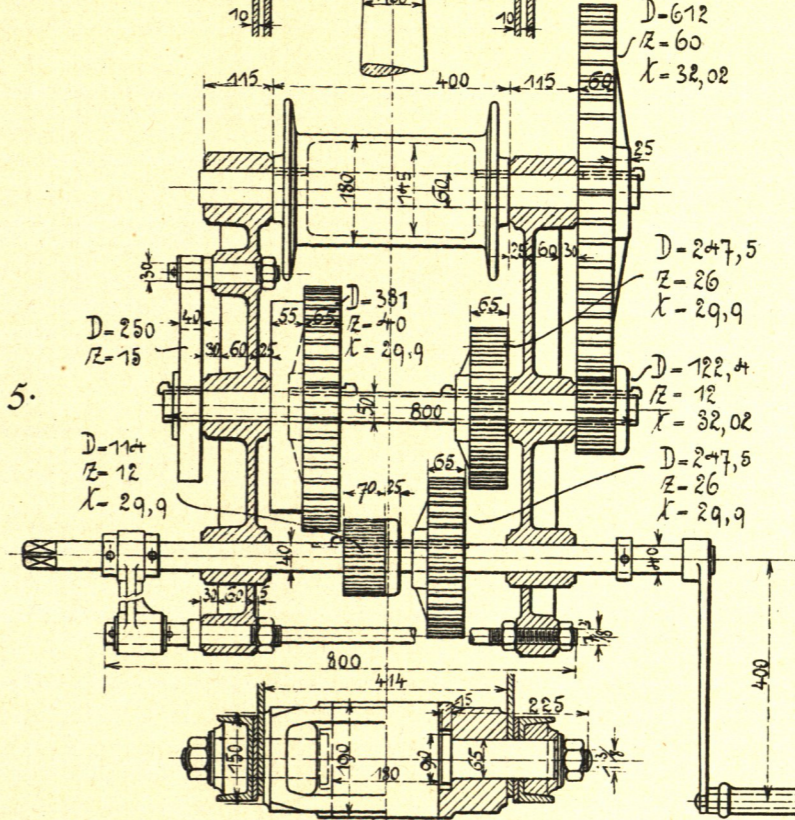
Fahrbarer Drehkran von 1500 kg Trgtr.  
 von Mohr & Federschaff, Mannheim  
 1:25 & 2:25

Fig. 4.



$D=612$   
 $Z=60$   
 $\chi=32,02$

Fig. 5.



$D=247,5$   
 $Z=26$   
 $\chi=29,9$   
 $D=122,4$   
 $Z=12$   
 $\chi=32,02$   
 $D=247,5$   
 $Z=26$   
 $\chi=29,9$

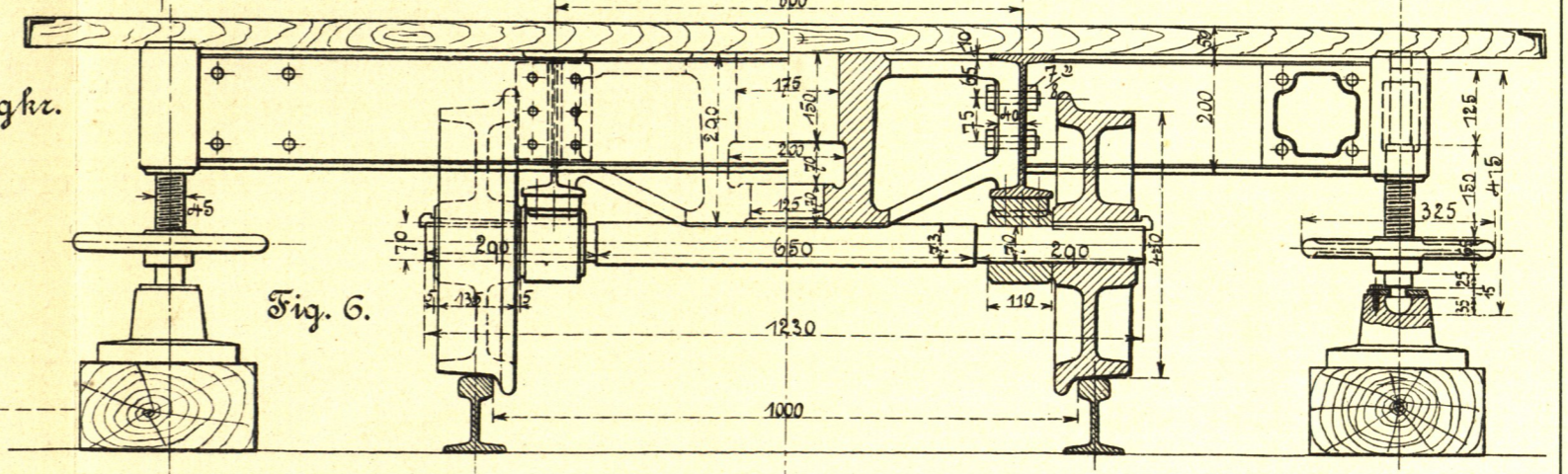


Fig. 6.