

Fig. 1. Schachtkran von 2000 kg Fezhz.
v. Kildt & Mesger, Stuttgart-Berg
1:45 & 1:15

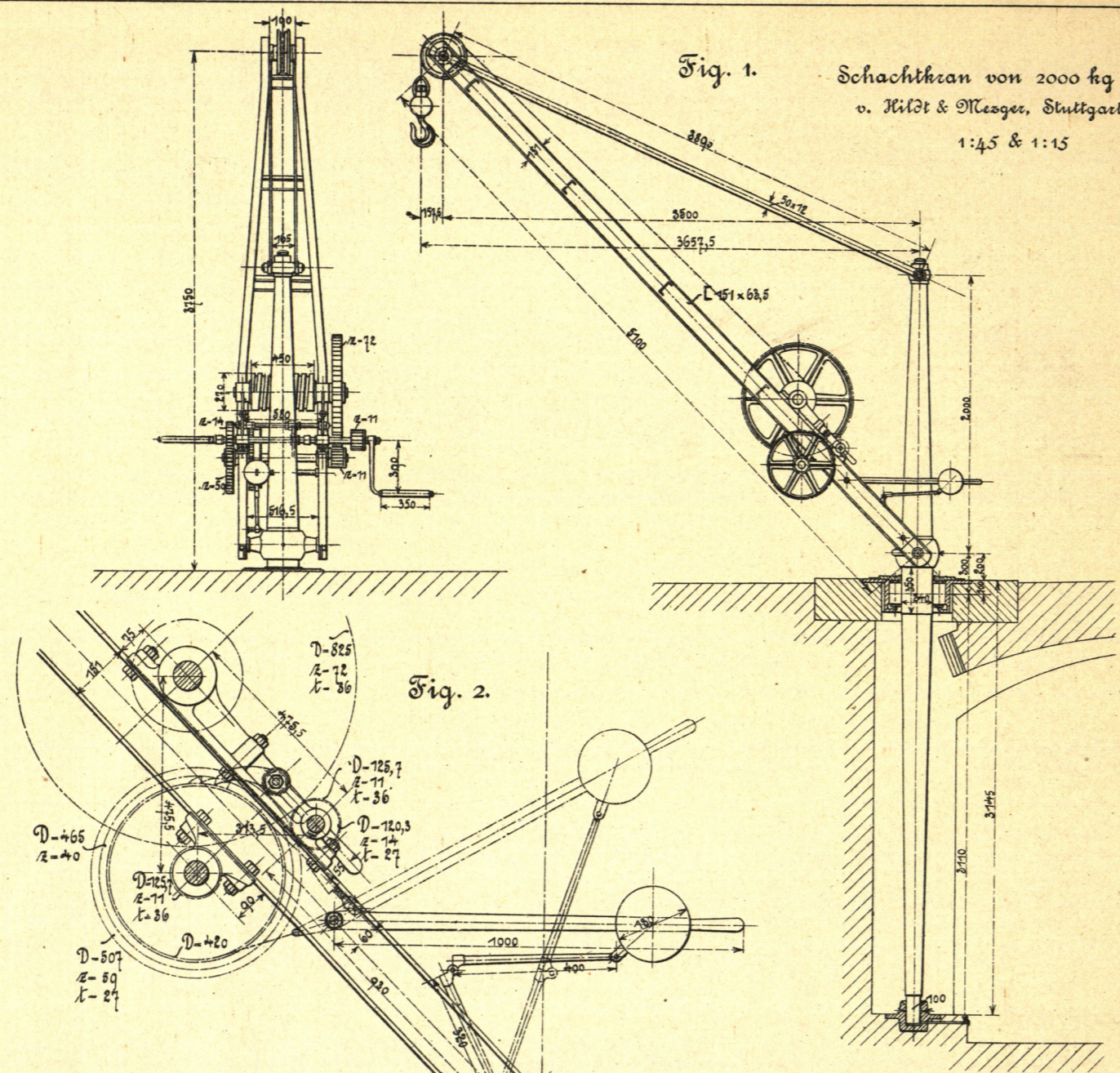


Fig. 2.

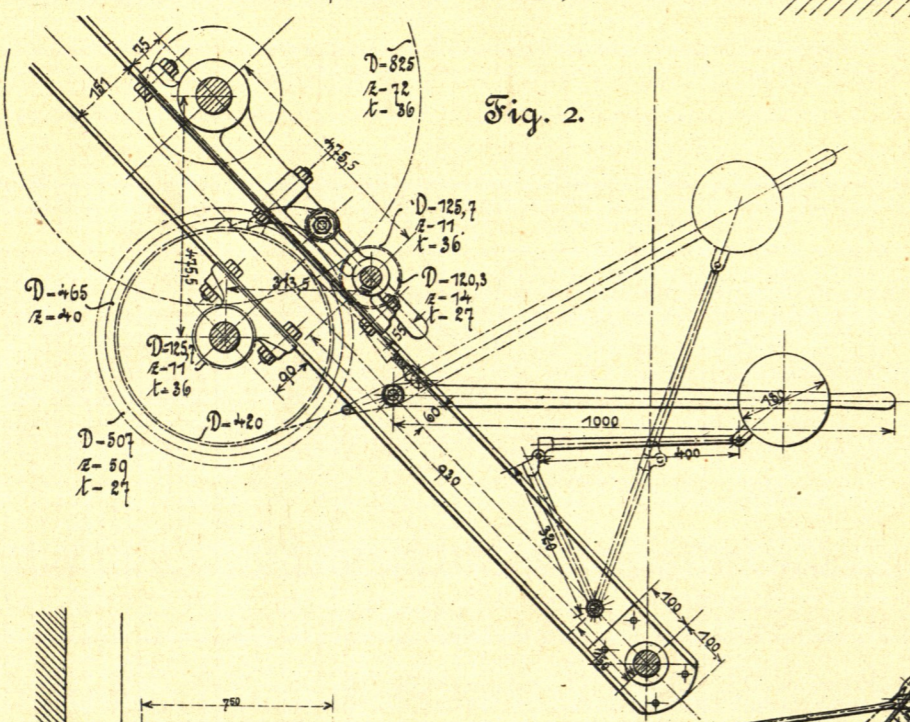
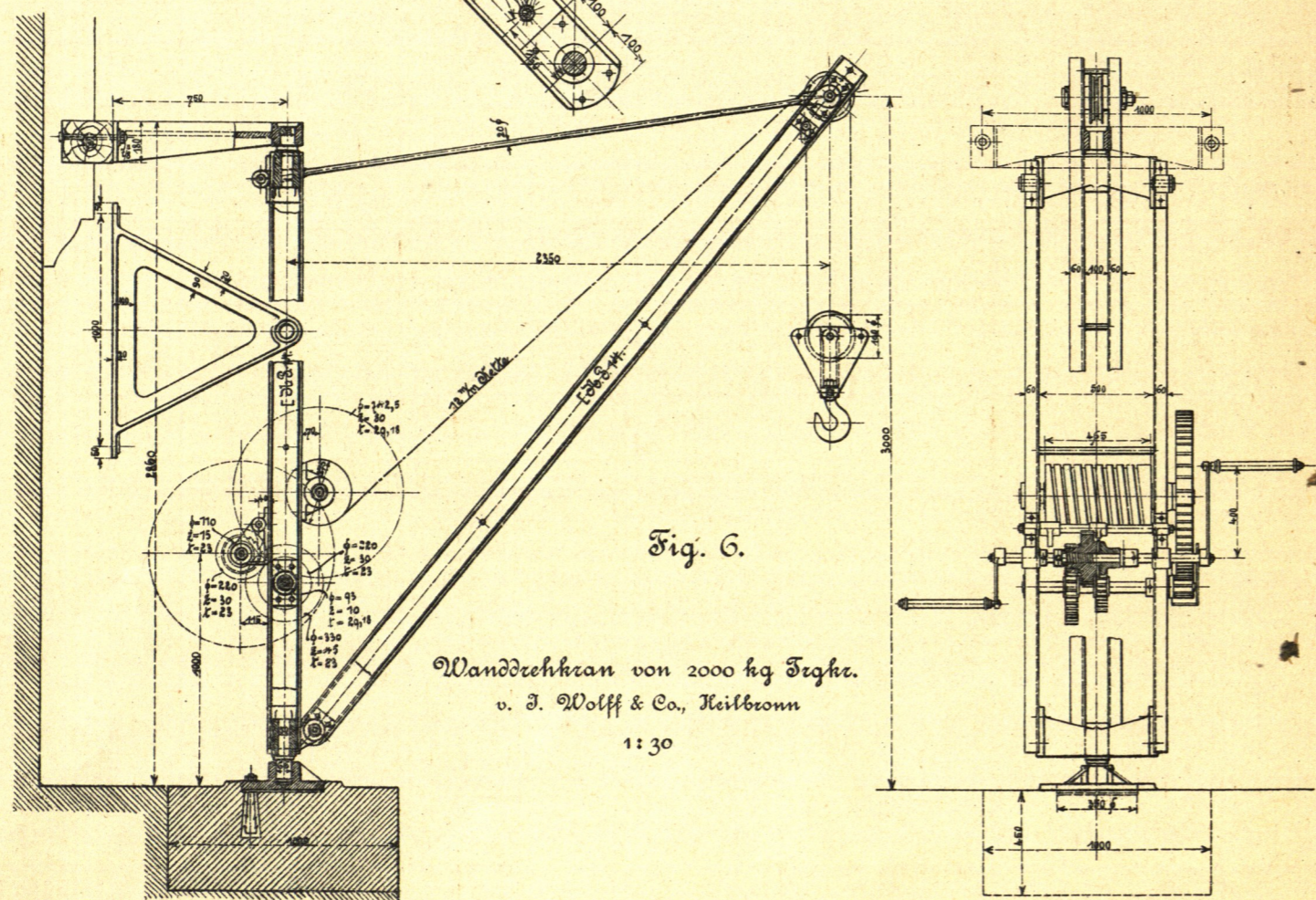
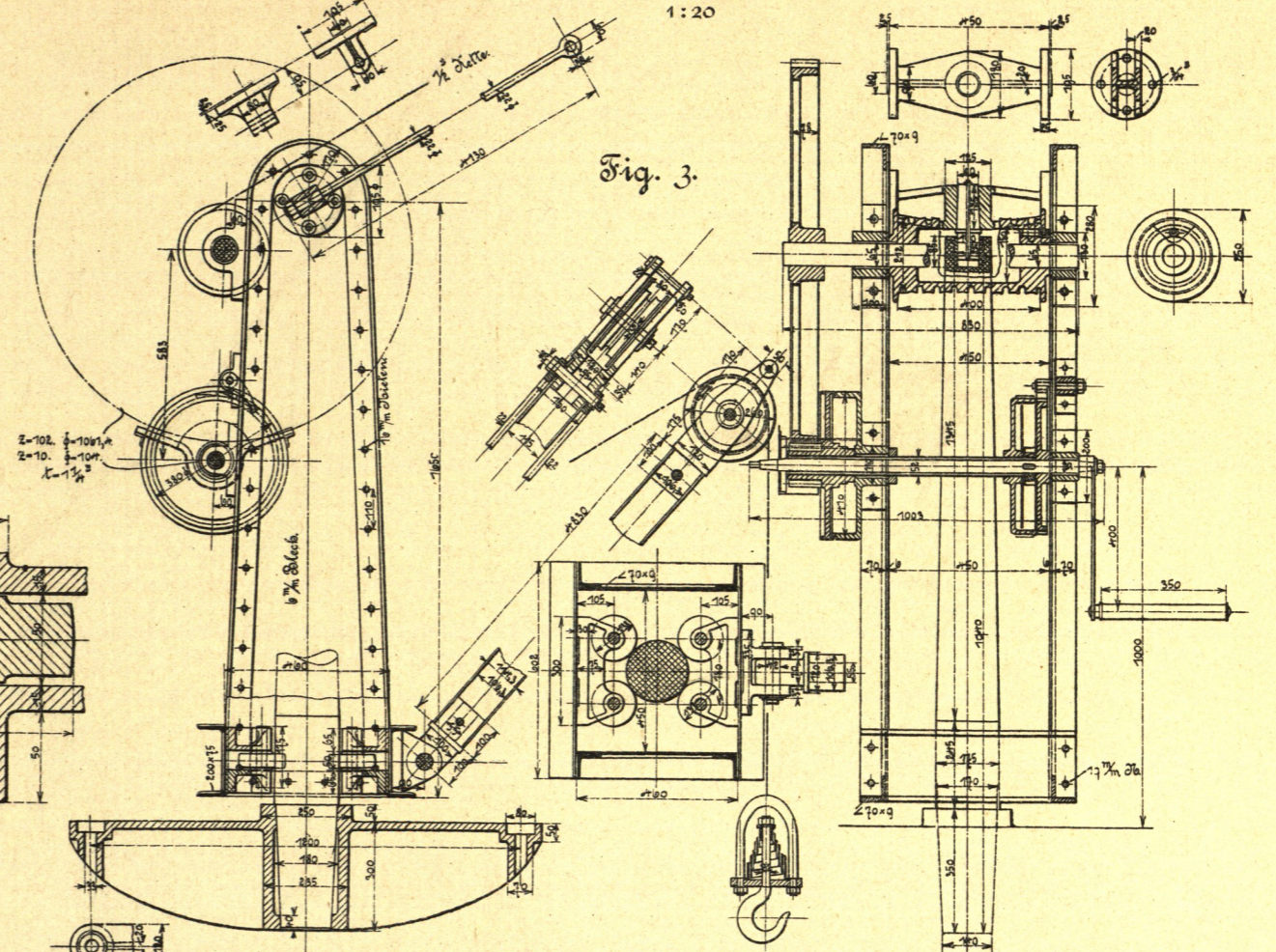


Fig. 6. Wanddrehkran von 2000 kg Fezhz.
v. J. Wolff & Co., Heilbronn
1:30



Kohlenladekran mit Handbetrieb von 1000 kg Fezhz.
v. S. Becker, Berlin
1:20



Kohlenladekran mit Motorantrieb von 1000 kg Fezhz.
v. J. Losenhausen, Düsseldorf
1:15

