

Fig. 1.

Bodwinde von 2000 kg Fezhr.  
v. Mohr & Federhaff, Mannheim  
1:10

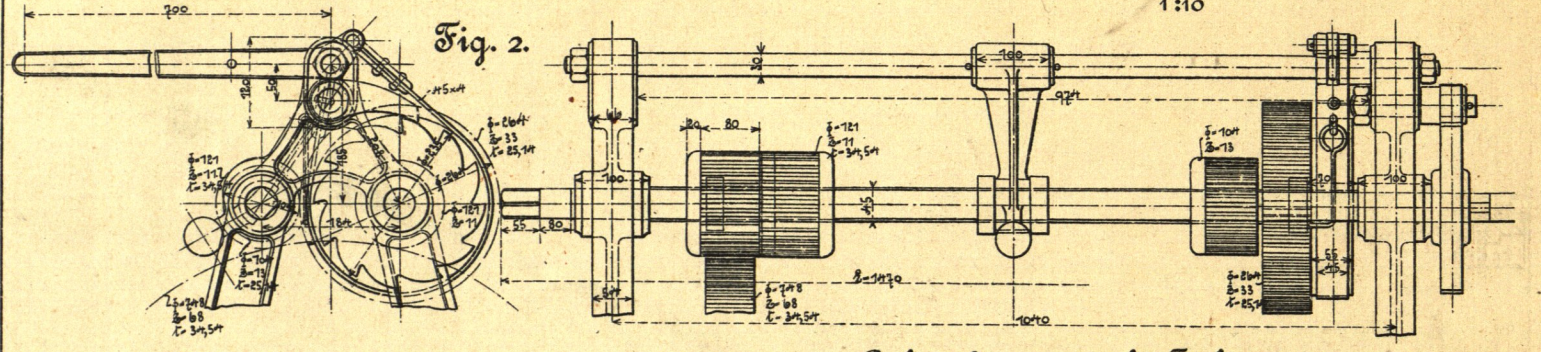


Fig. 2.

Bodwinde von 1000 kg Fezhr.  
v. G. Becker, Berlin  
1:10

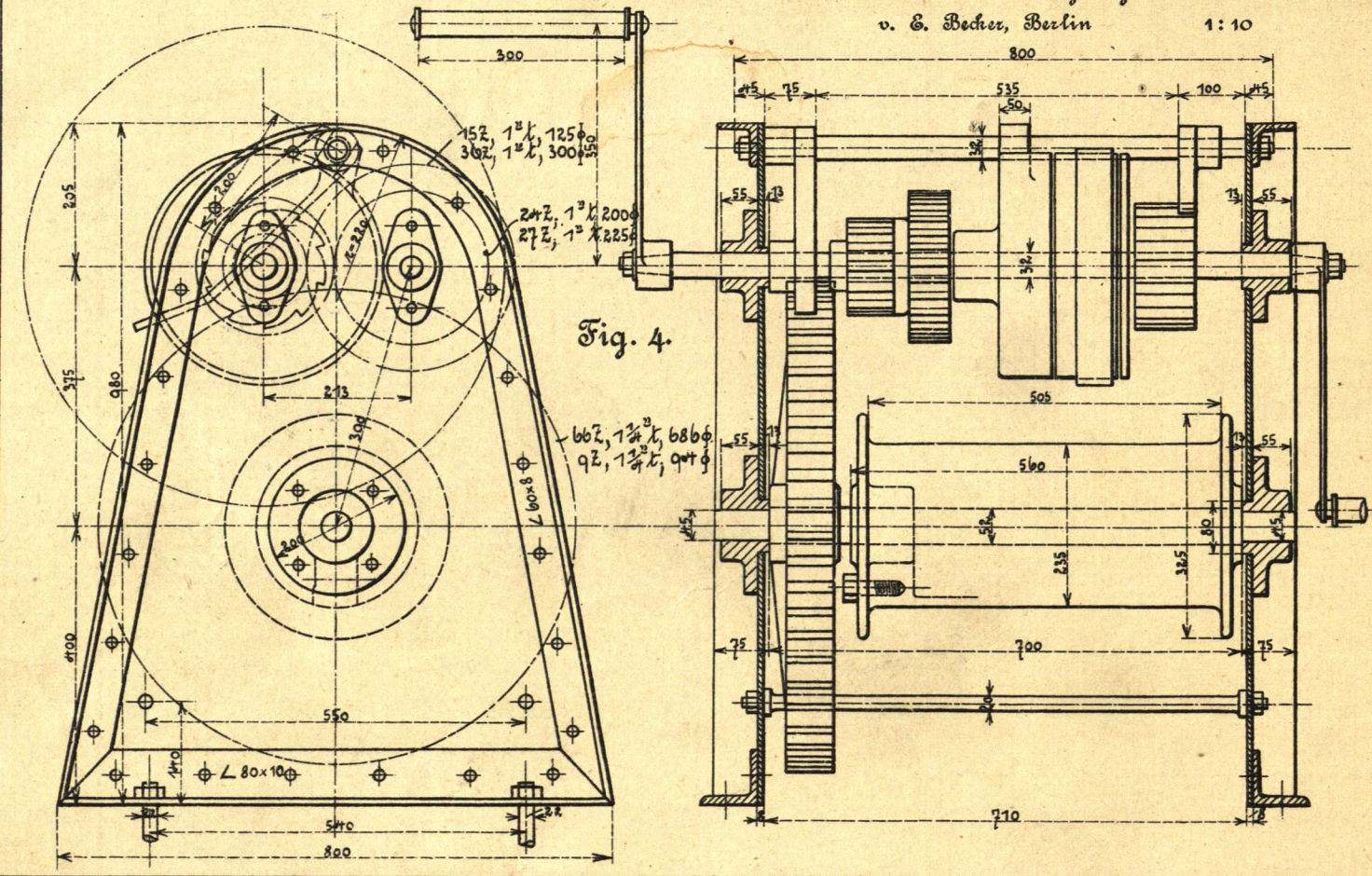


Fig. 4.

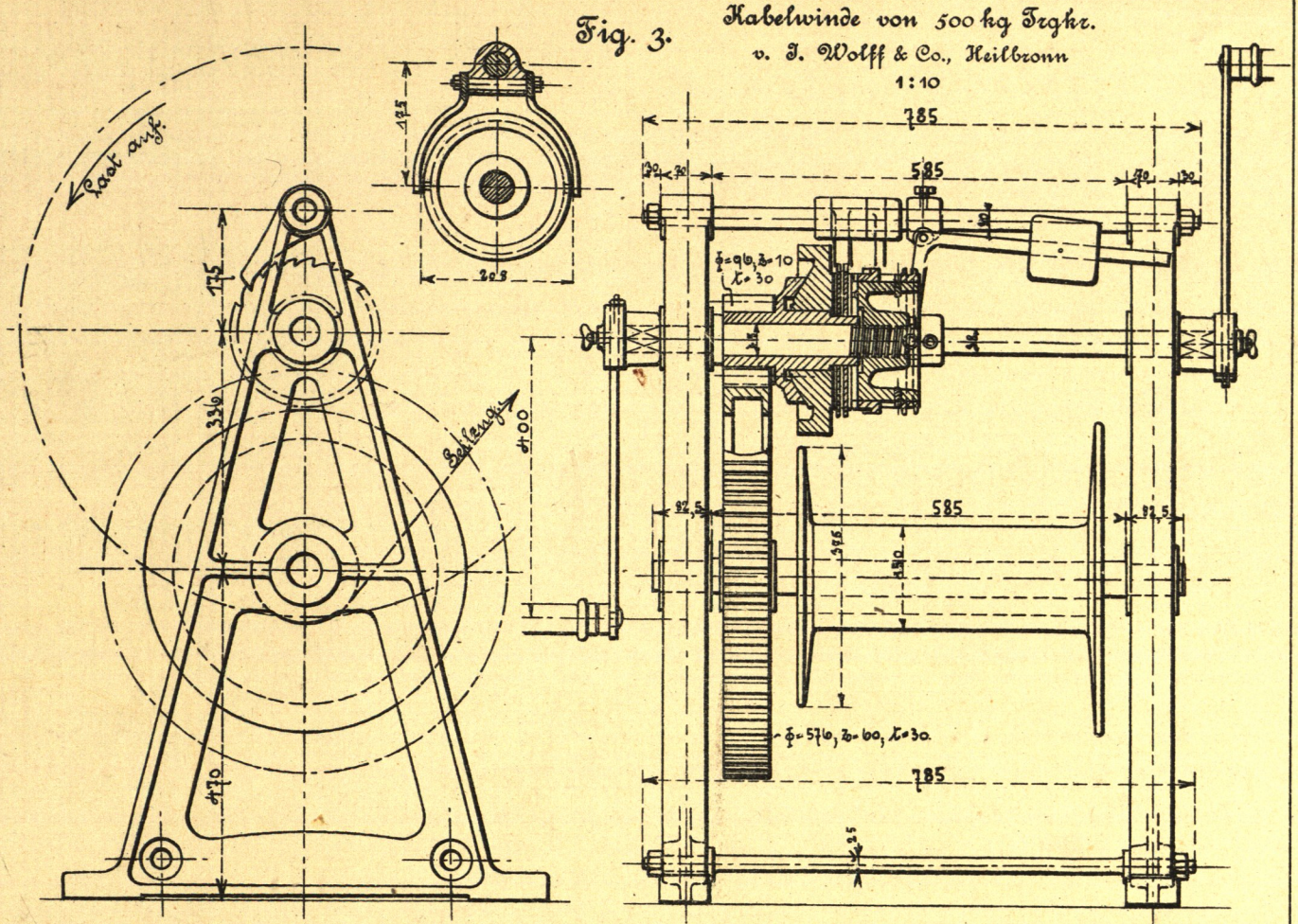


Fig. 3. Kabelwinde von 500 kg Fezhr.  
v. J. Wolff & Co., Heilbronn  
1:10

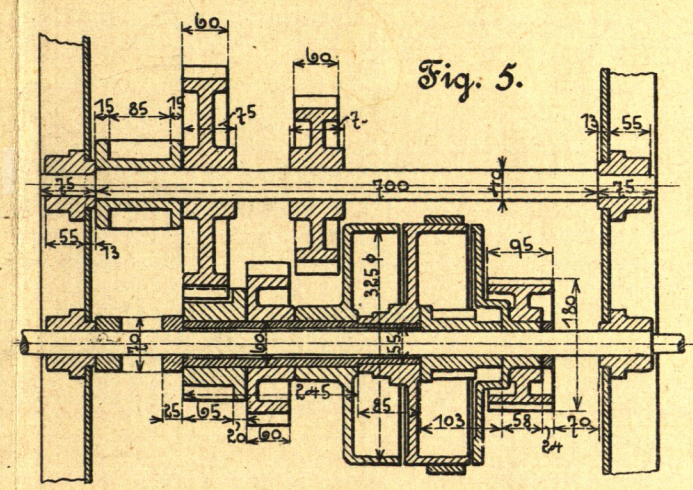


Fig. 5.

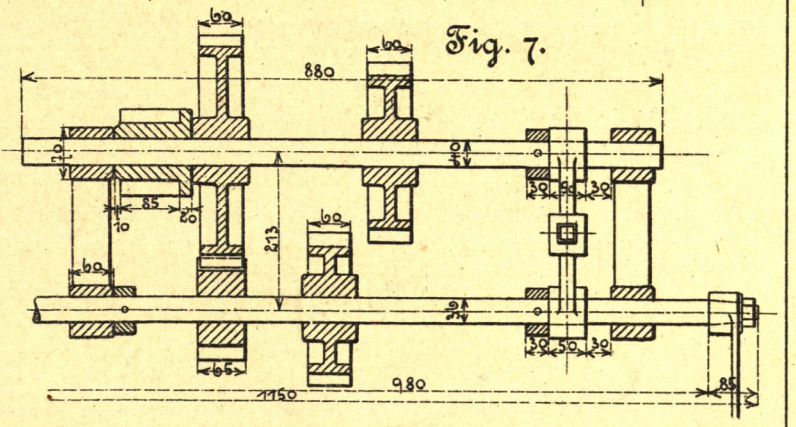


Fig. 7.

Bodwinde von 1000 kg Fezhr. v. G. Becker, Berlin 1:10

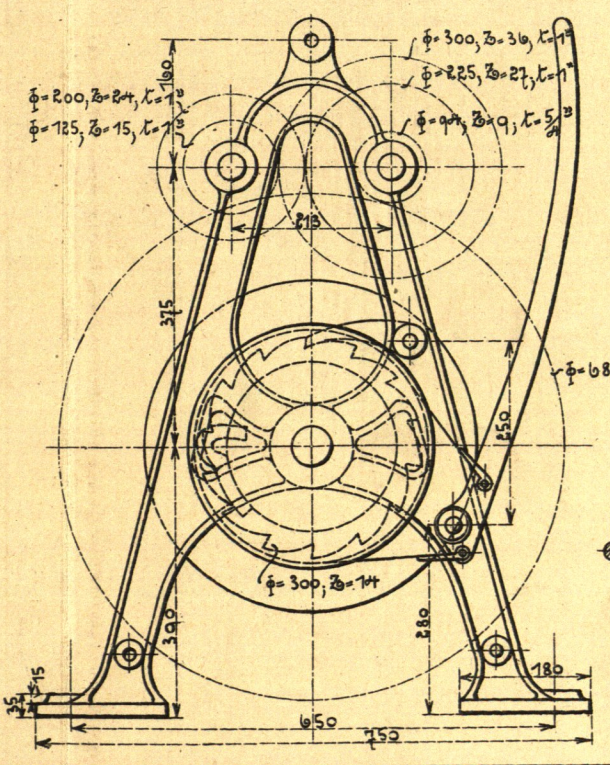


Fig. 6.

