

Fig. 1. 15000 kg
1:10

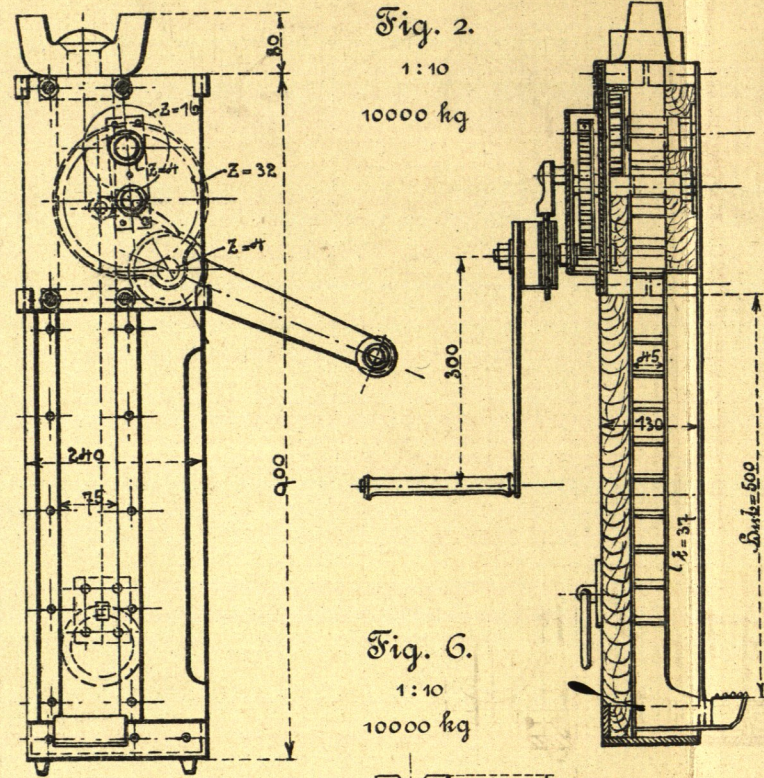


Fig. 2. 10000 kg
1:10

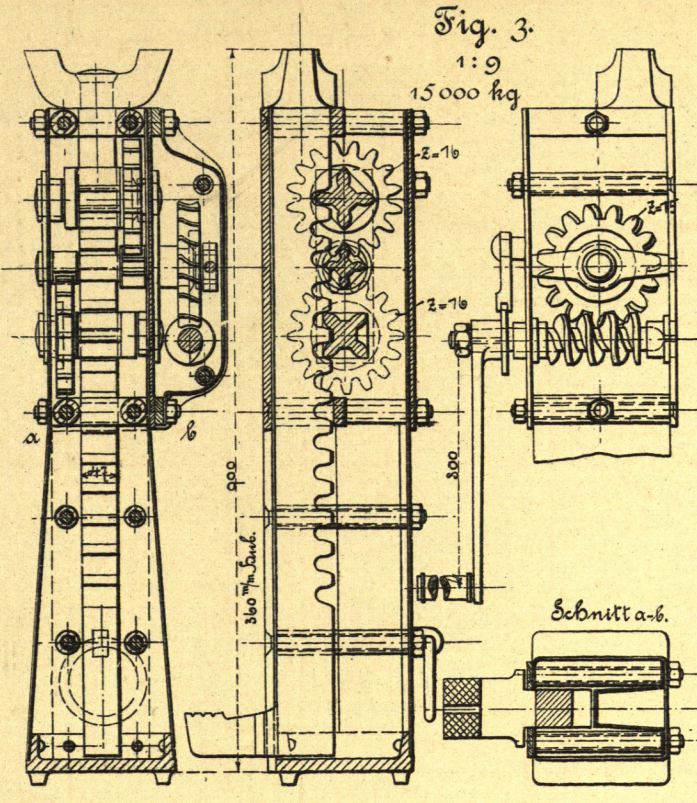


Fig. 3. 15000 kg
1:9

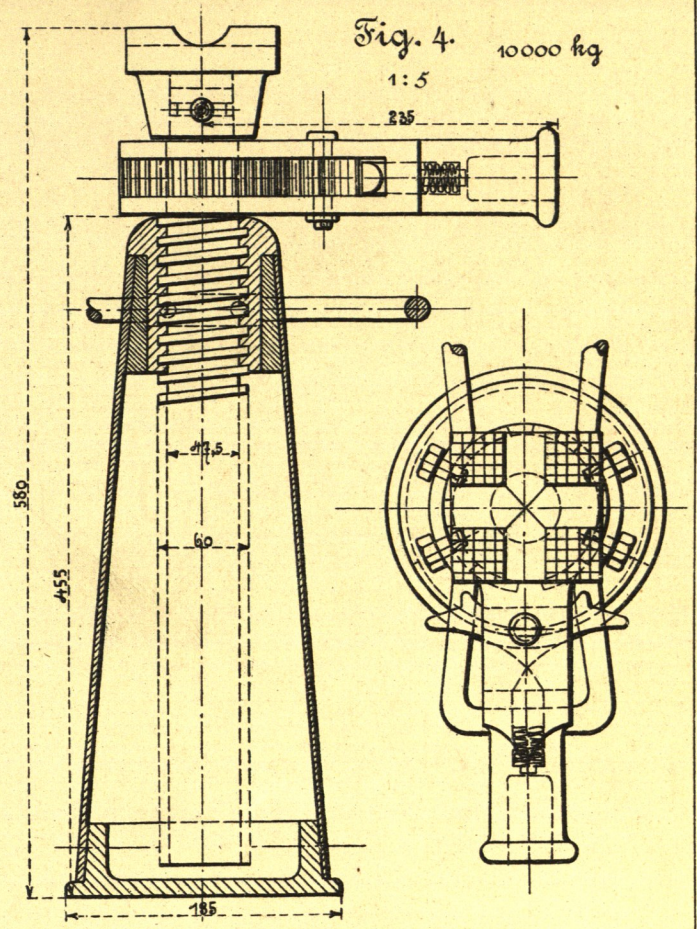


Fig. 4. 10000 kg
1:5

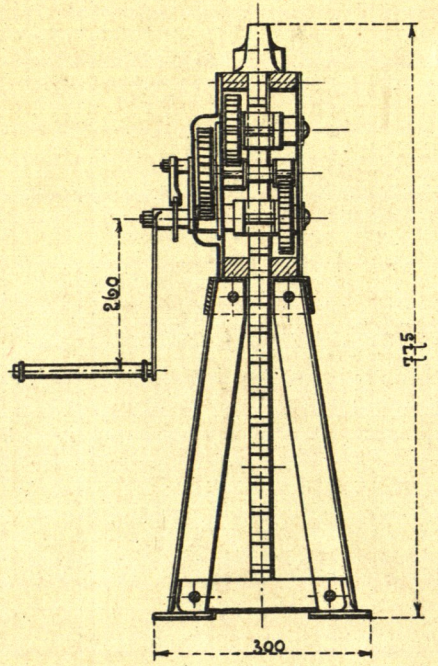


Fig. 5. 3000 kg
1:10

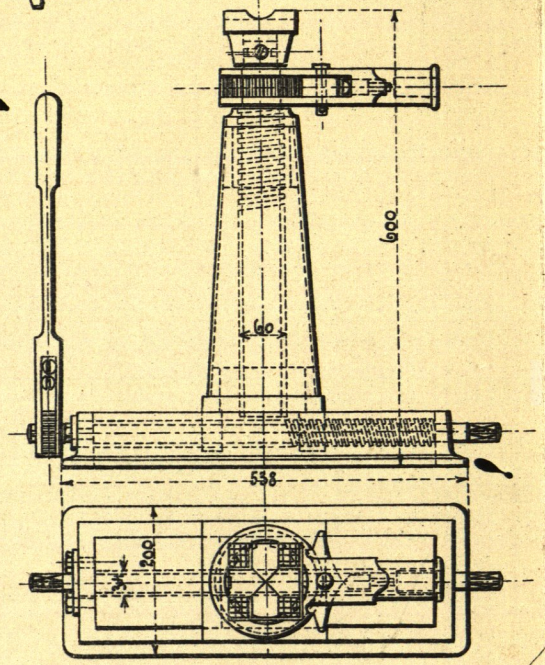
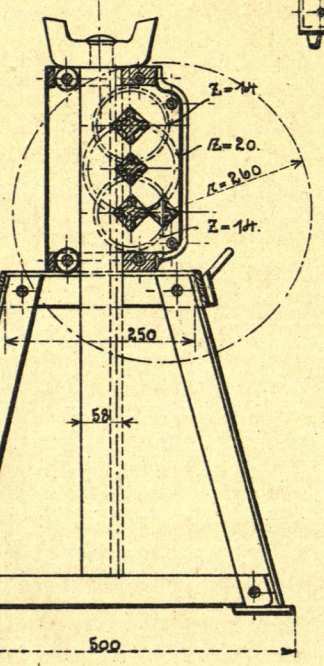


Fig. 6. 10000 kg
1:10

Zahnstangen- & Schraubenwinden
v. Gebr. Dickmann, Bielefeld

Elektr. betriebenes Spill von 1250 kg Zugkr.
v. Compagnie International d'Electricite, Liège

Fig. 8.

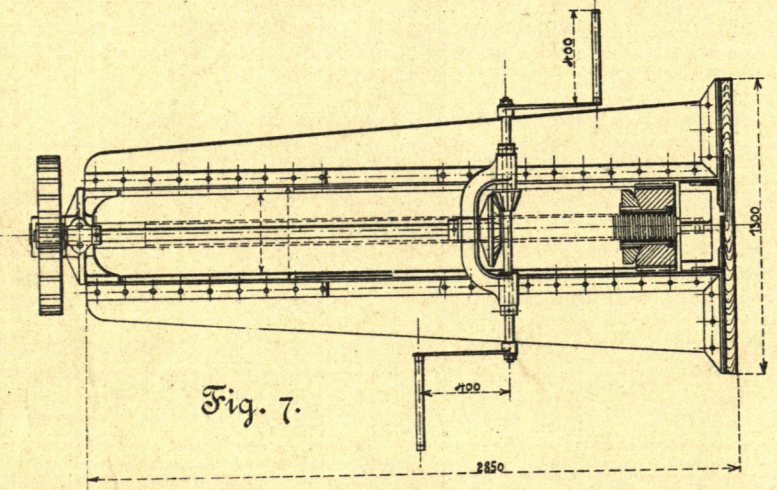
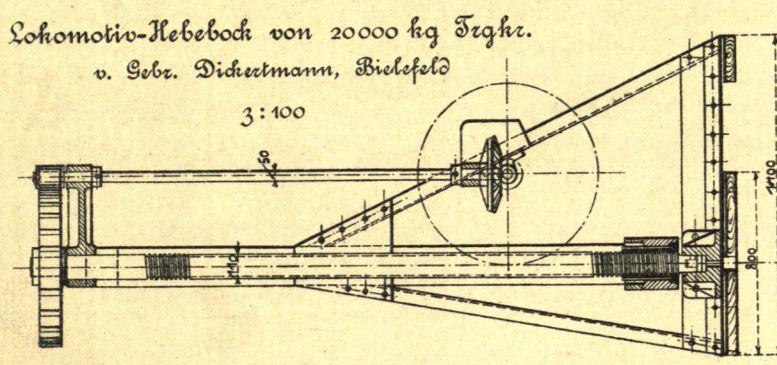


Fig. 7.



Lokomotiv-Hebebock von 20000 kg Zugkr.
v. Gebr. Dickmann, Bielefeld

3:100

